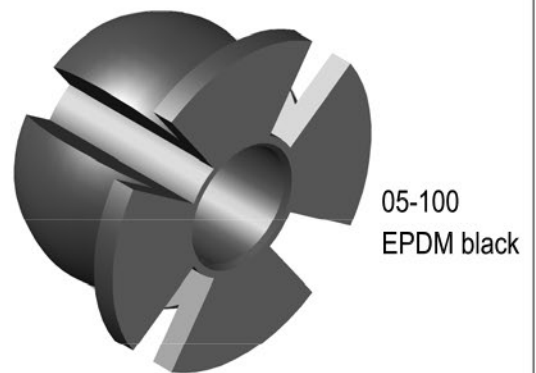
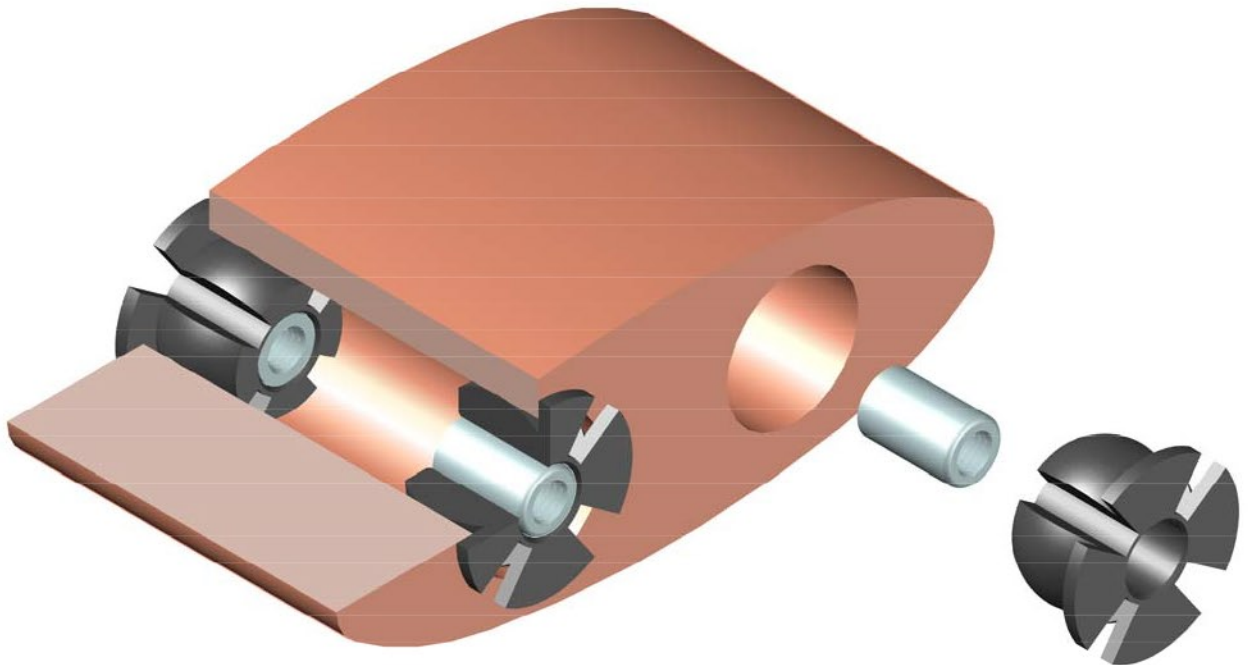
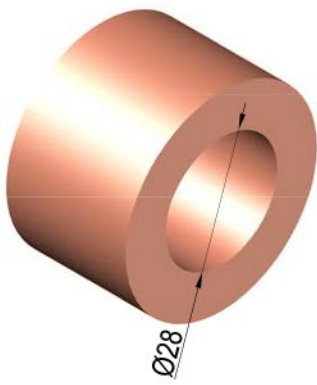


Seitliche Befestigung mit EPDM Buchsen
Side fixig with EPDM bushings

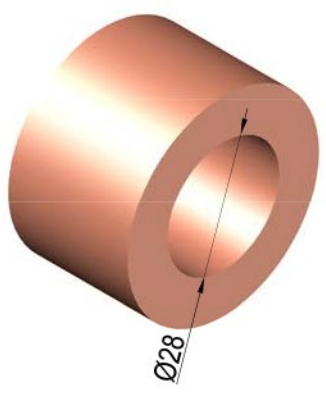


30.08.2017

Diese Zeichnung ist unser Eigentum. Jede Vervielfältigung, Verwertung oder Weitergabe an dritte Personen ist verboten und wird verfolgt.

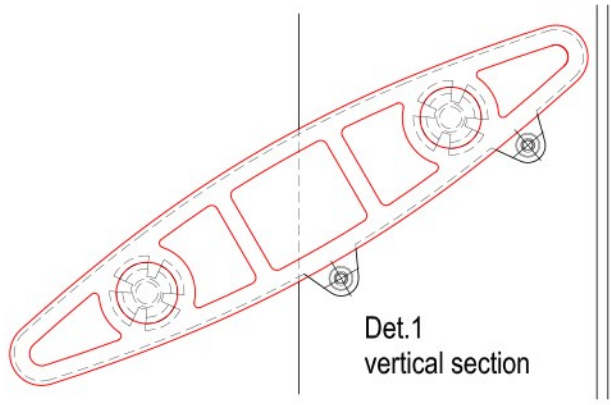
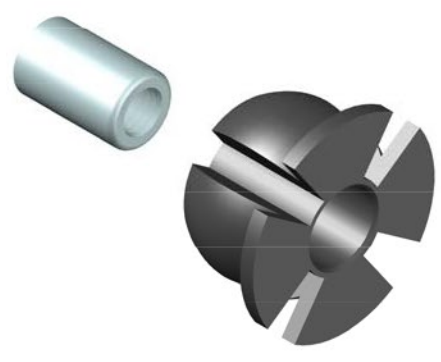
30.08.2017

Diese Zeichnung ist unser Eigentum. Jede Vervielfältigung, Verwertung oder Weitergabe an dritte Personen ist verboten und wird verfolgt.

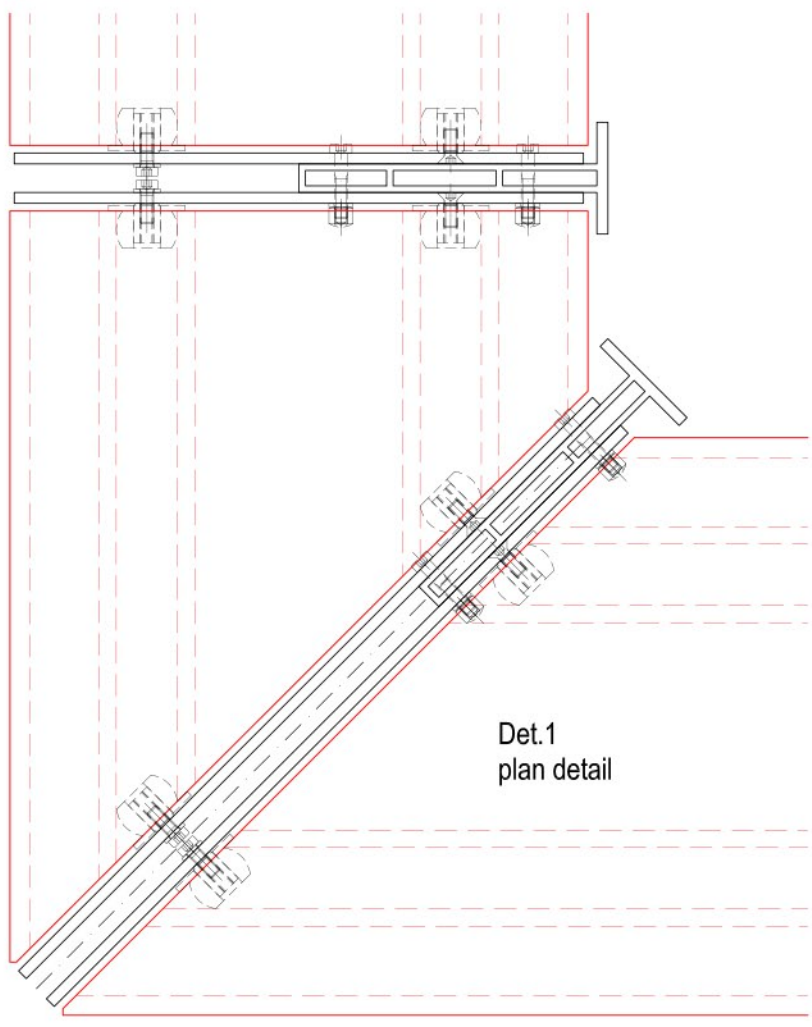


Seitliche Befestigung mit EPDM Buchsen Side fixing with EPDM bushings

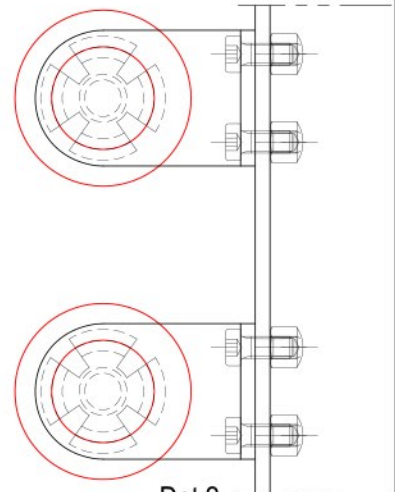
Beispiel Montage
Example mounting



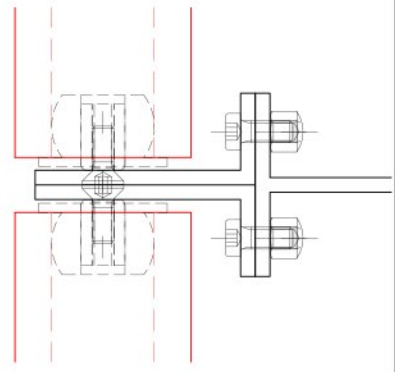
Det.1
vertical section



Det.1
plan detail



Det.2
vertical section



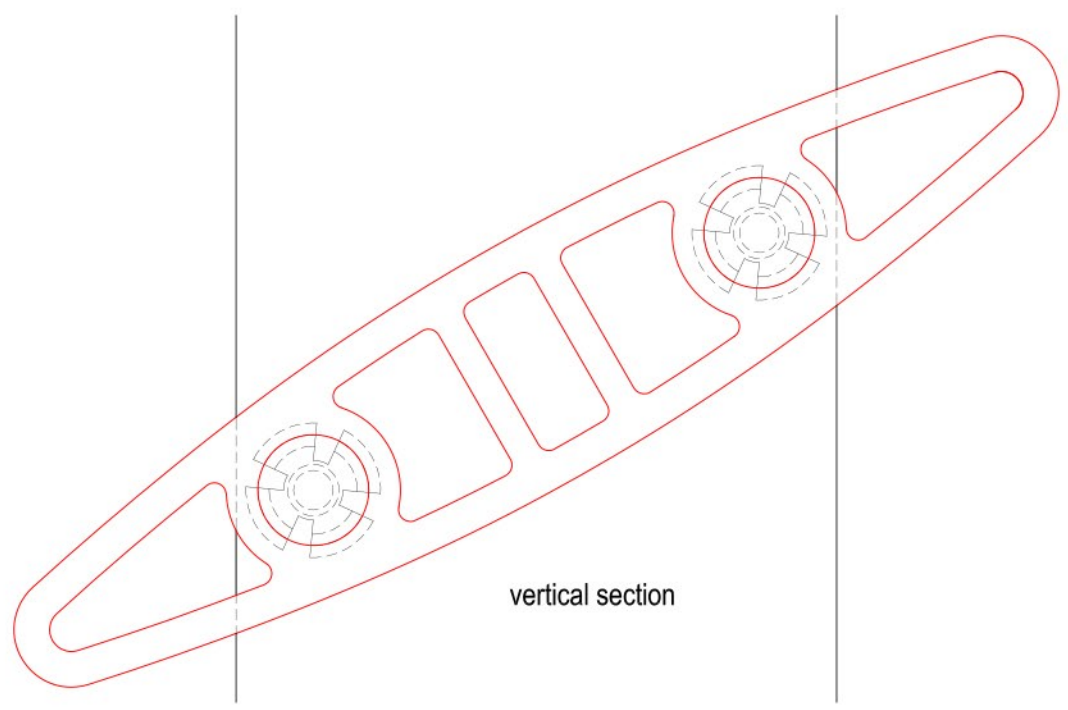
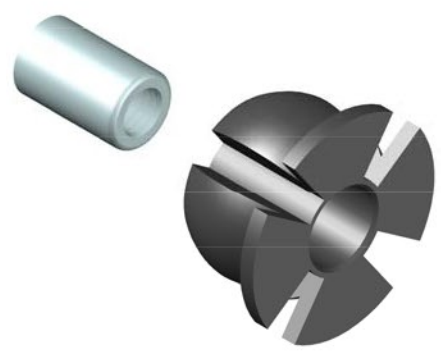
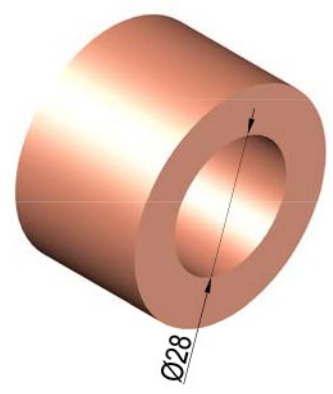
Det.2
plan detail

30.08.2017

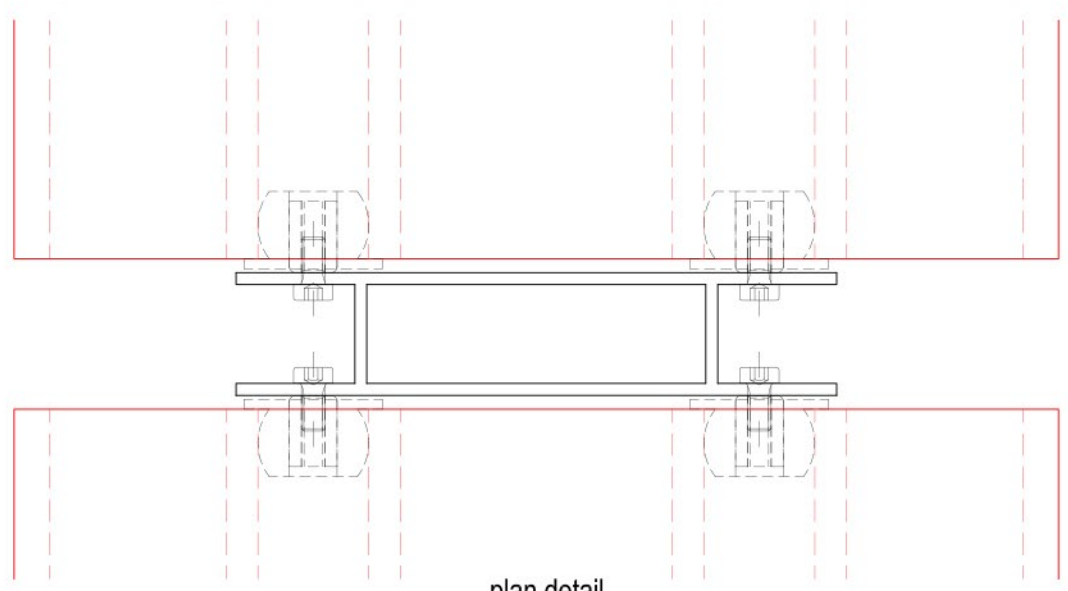
Diese Zeichnung ist unser Eigentum. Jede Vervielfältigung, Verwertung oder Weitergabe an dritte Personen ist verboten und wird verfolgt.

Seitliche Befestigung mit EPDM Buchsen Side fixig with EPDM bushings

Beispiel Montage
Example mounting



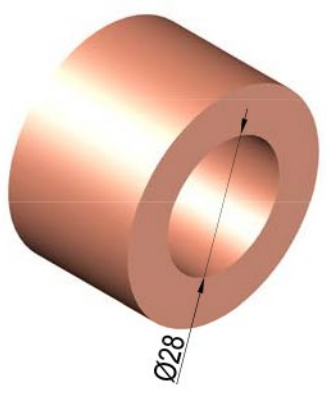
vertical section



plan detail

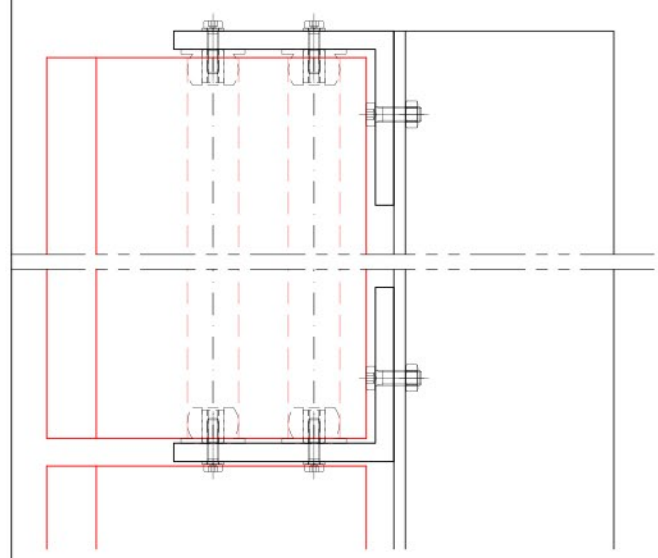
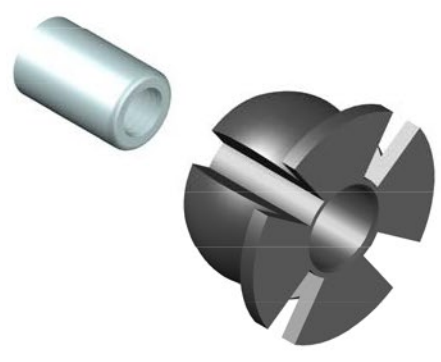
30.08.2017

Diese Zeichnung ist unser Eigentum. Jede Vervielfältigung, Verwertung oder Weitergabe an dritte Personen ist verboten und wird verfolgt.

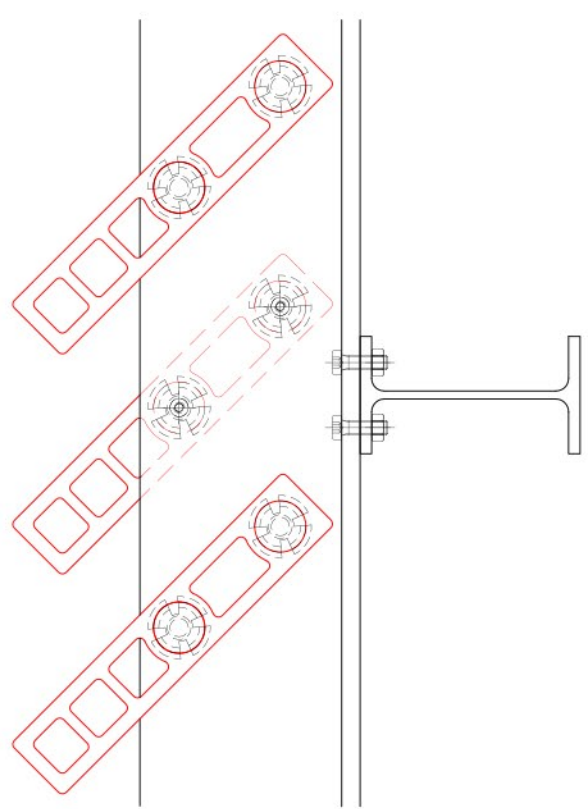


Seitliche Befestigung mit EPDM Buchsen Side fixing with EPDM bushings

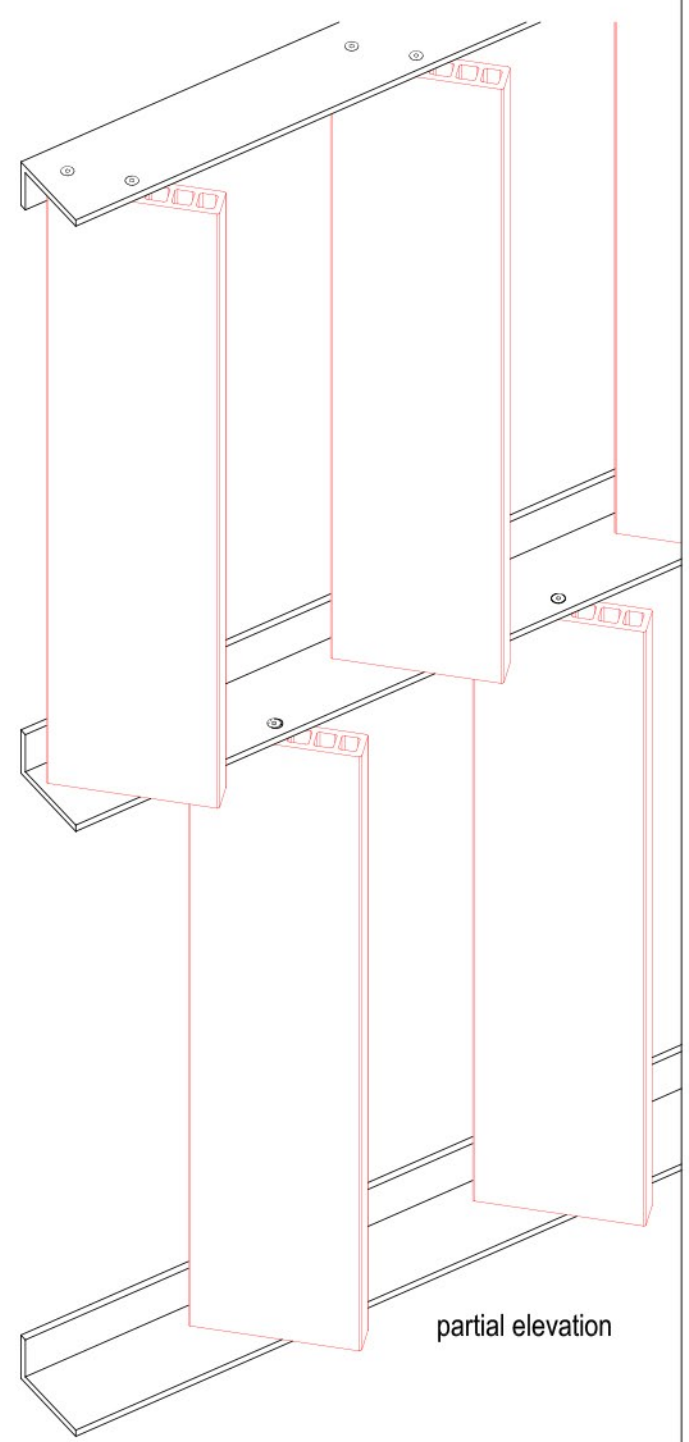
Beispiel Montage
Example mounting



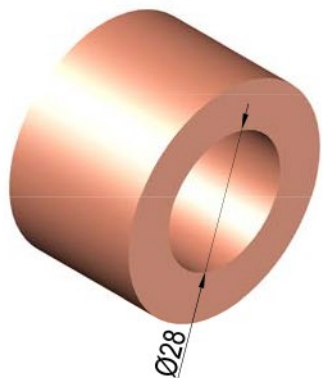
vertical section



plan detail

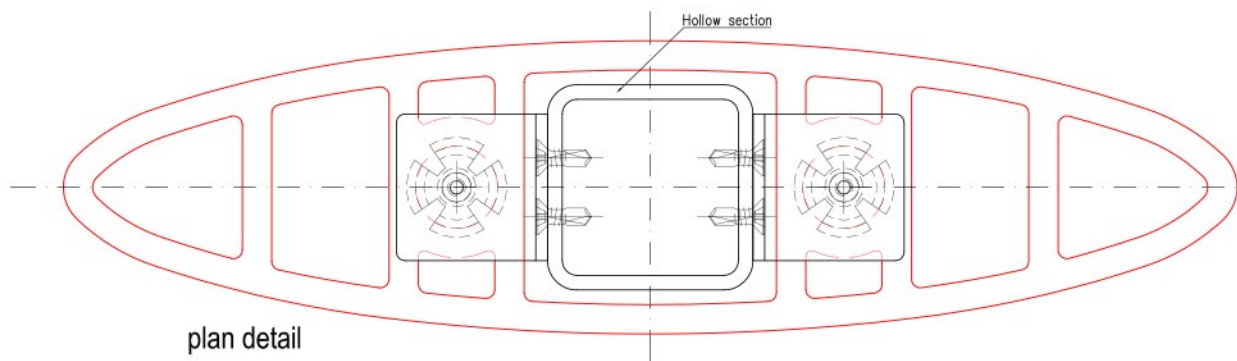
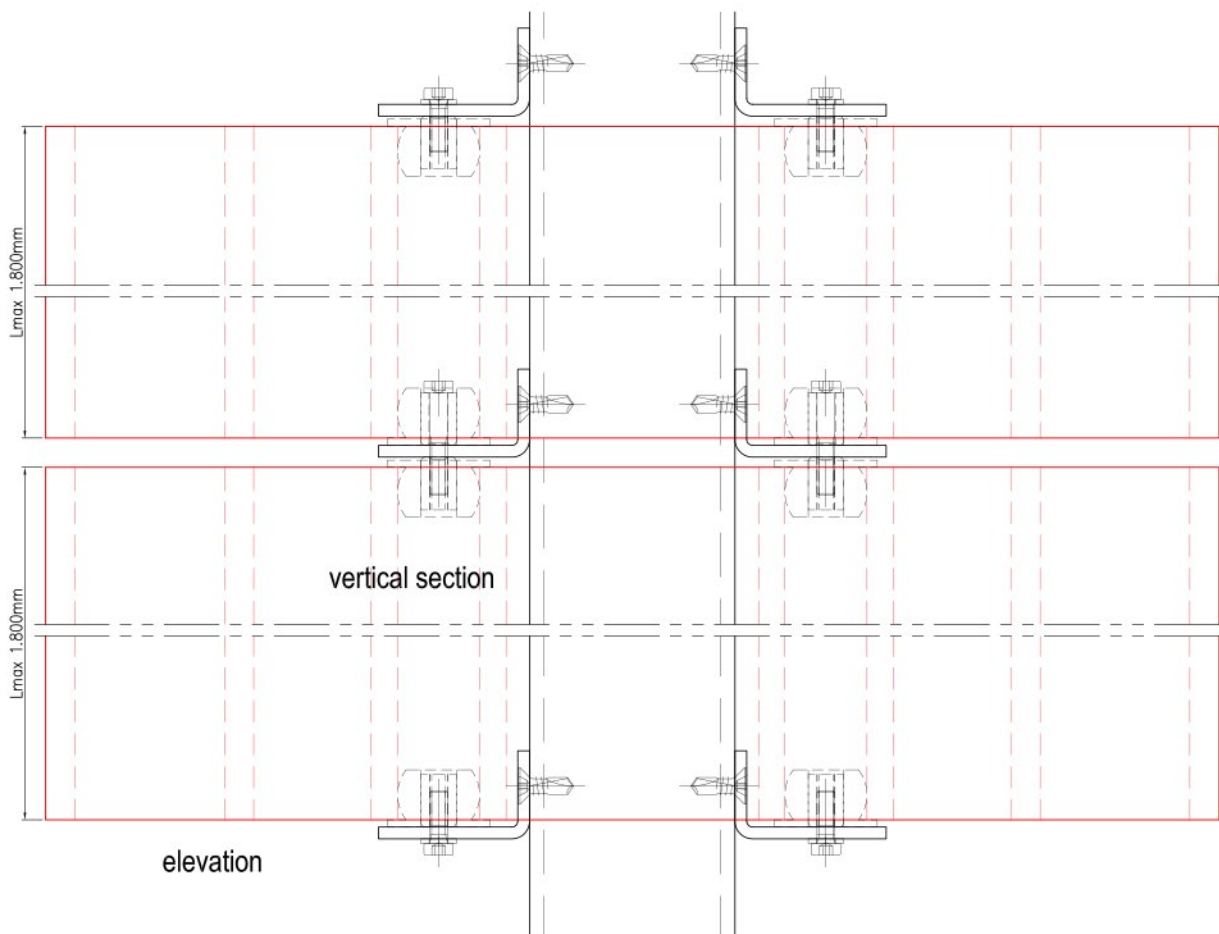
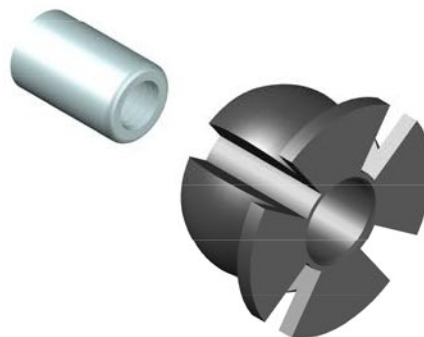


partial elevation



Seitliche Befestigung mit EPDM Buchsen Side fixing with EPDM bushings

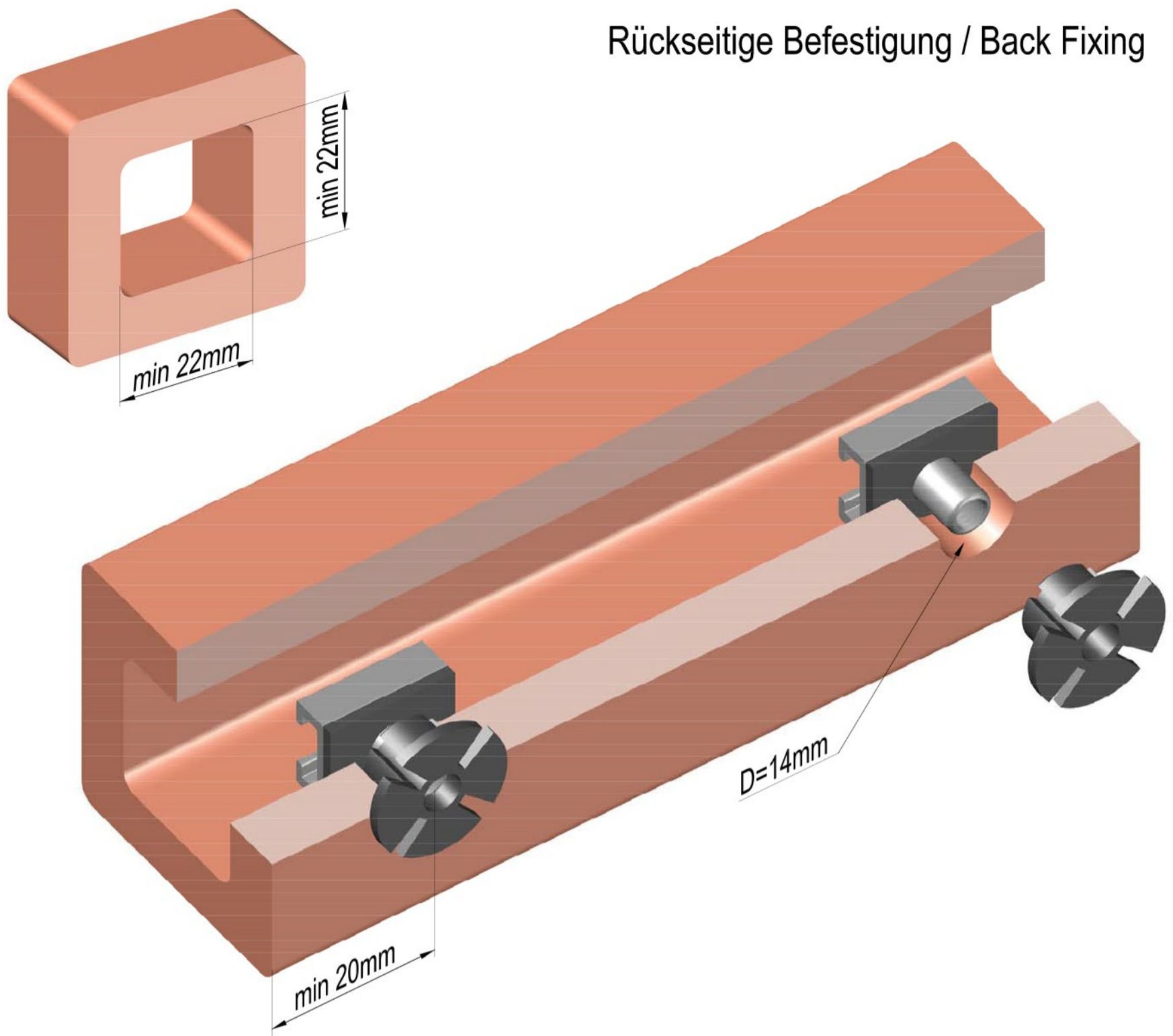
Beispiel Montage
Example mounting



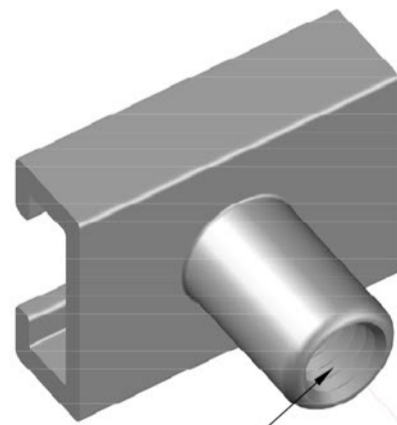
30.08.2017

Diese Zeichnung ist unser Eigentum. Jede Vervielfältigung, Verwertung oder Weitergabe an dritte Personen ist verboten und wird verfolgt.

Rückseitige Befestigung / Back Fixing

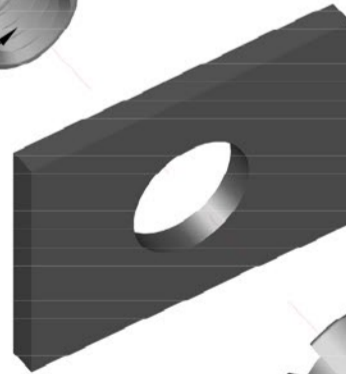


05-330
Gewindeanker / Threaded Anchor
Edelstahl-Guß A2 / SS 304 casted

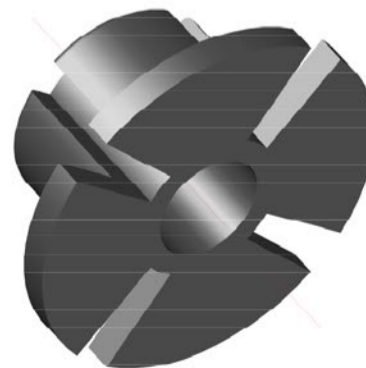


M6

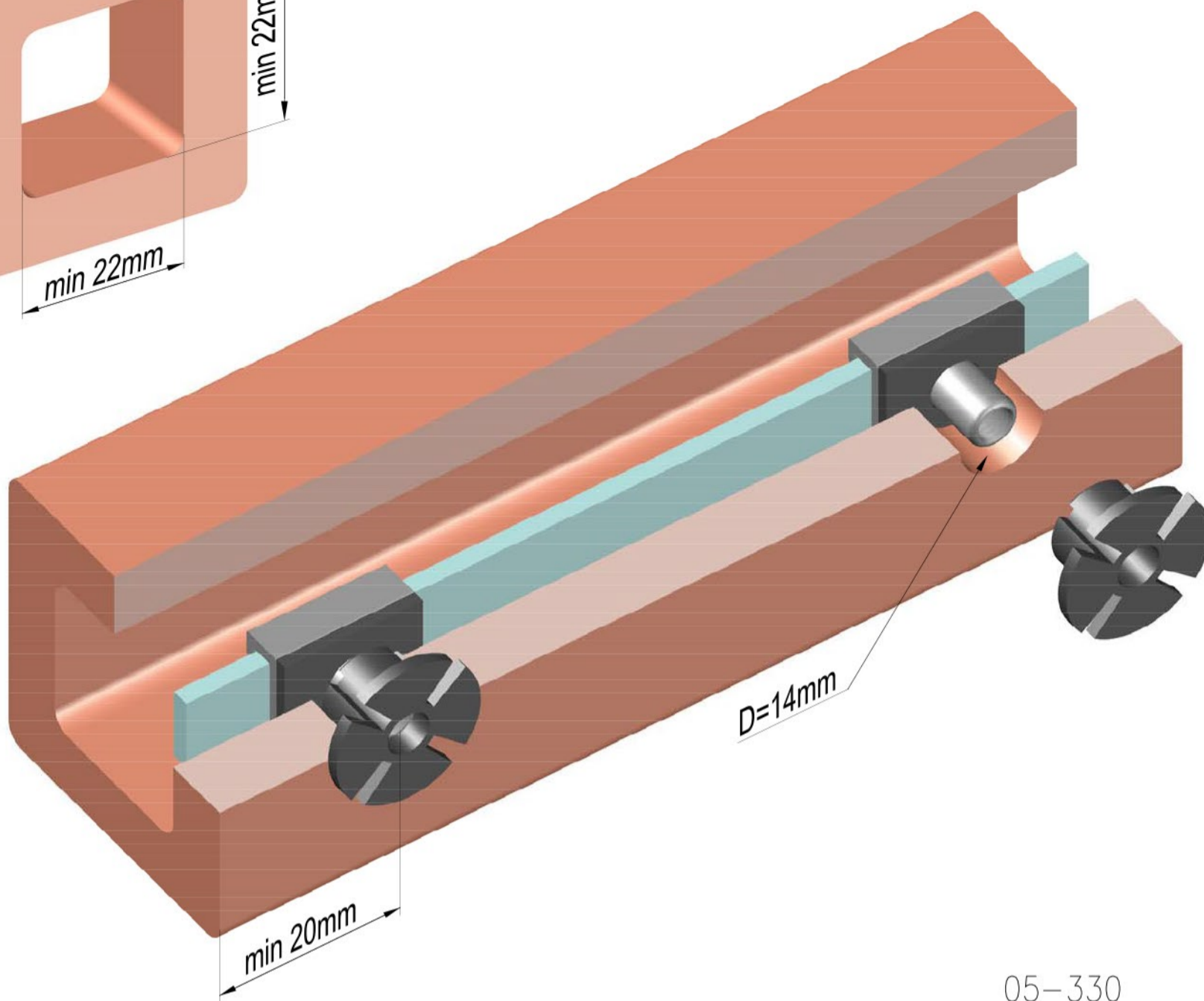
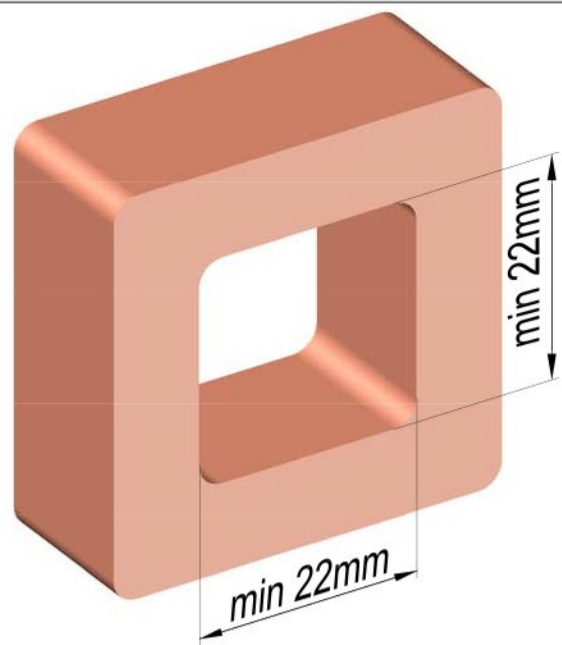
05-340
Rechteckscheibe / Rectangular Washer
EPDM / EPDM



05-309
Buchse / Bushing
EPDM / EPDM



Rückseitige Befestigung / Back Fixing
Mit Absturzsicherung / with anti-falling device



Absturzsicherung / Anti-Falling Device
Falchstange / Falt Bar 12x3mm

Langloch
Slotted Hole
5x8mm

Gewindestift
Set Screw
M6x6 ISO 49028

05-330

05-340

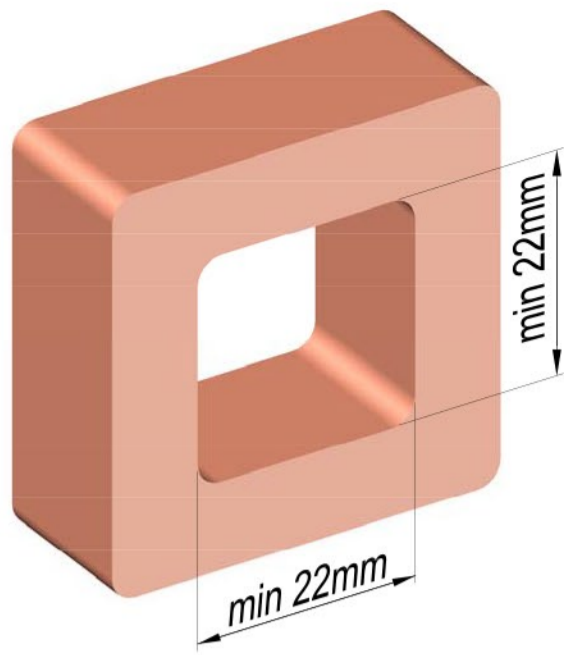
05-309

30.08.2017

Diese Zeichnung ist unser Eigentum. Jede Vervielfältigung, Verwertung oder Weitergabe an dritte Personen ist verboten und wird verfolgt.

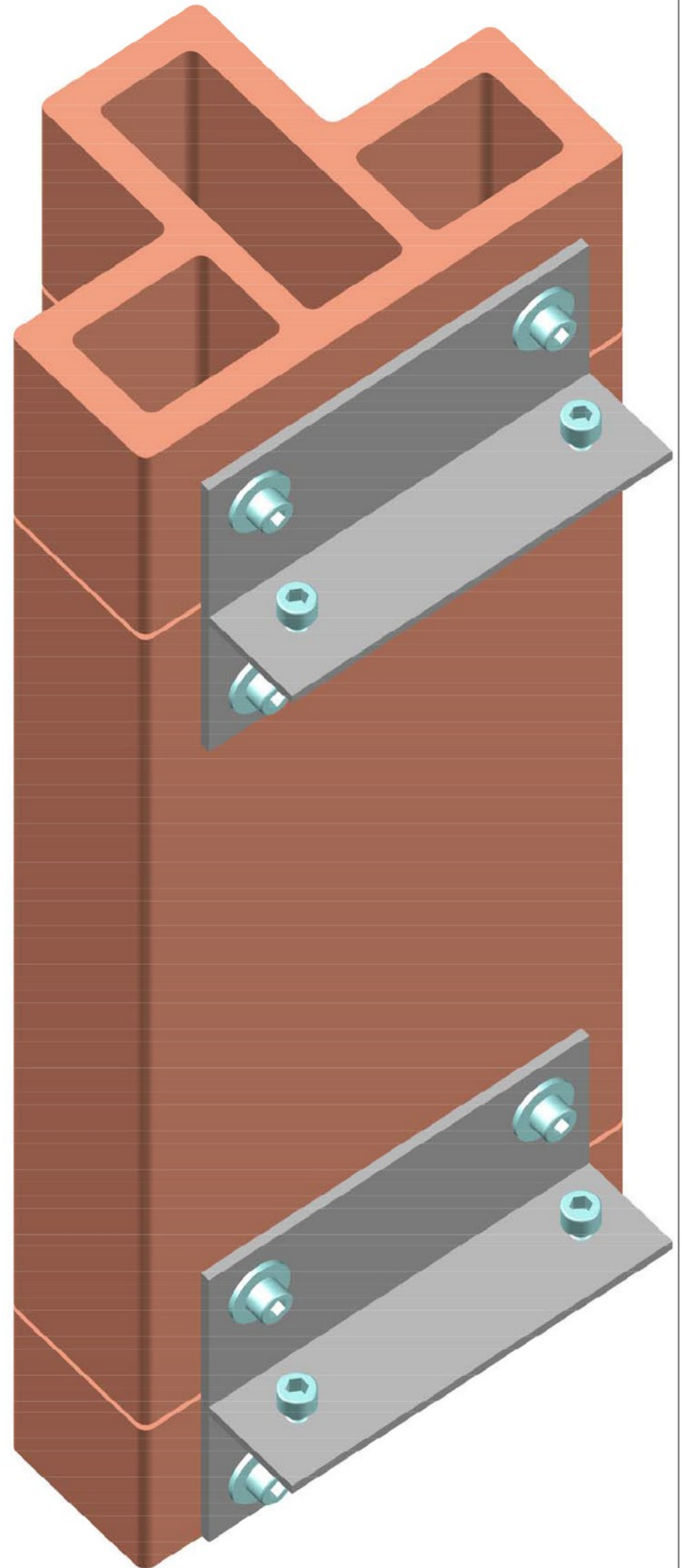
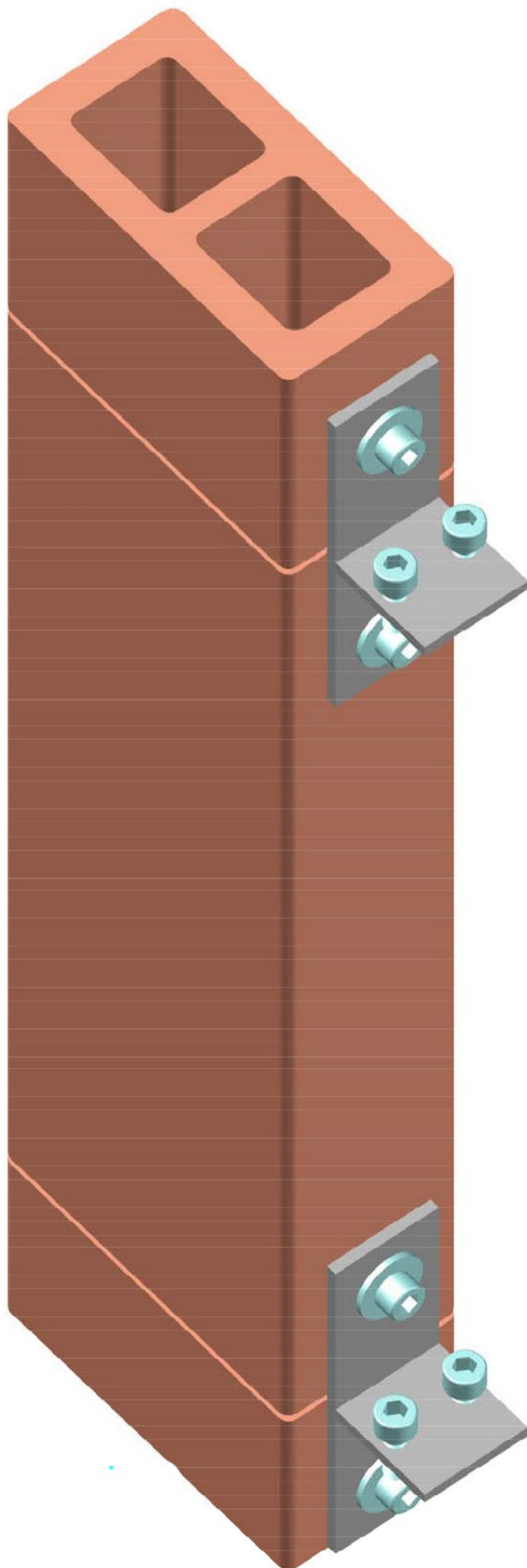
30.08.2017

Diese Zeichnung ist unser Eigentum. Jede Vervielfältigung, Verwertung oder Weitergabe an dritte Personen ist verboten und wird verfolgt.



Rückseitige Befestigung / Back Fixing

Beispiel vertikale Montage / Example vertical mounting



NBK | ARCHITECTURAL
TERRACOTTA
A Hunter Douglas Company

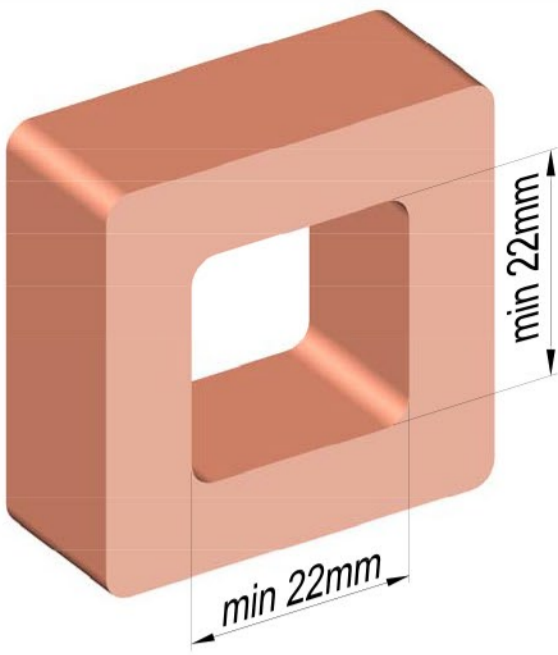
SERIE 05-300

Kat. 05-310

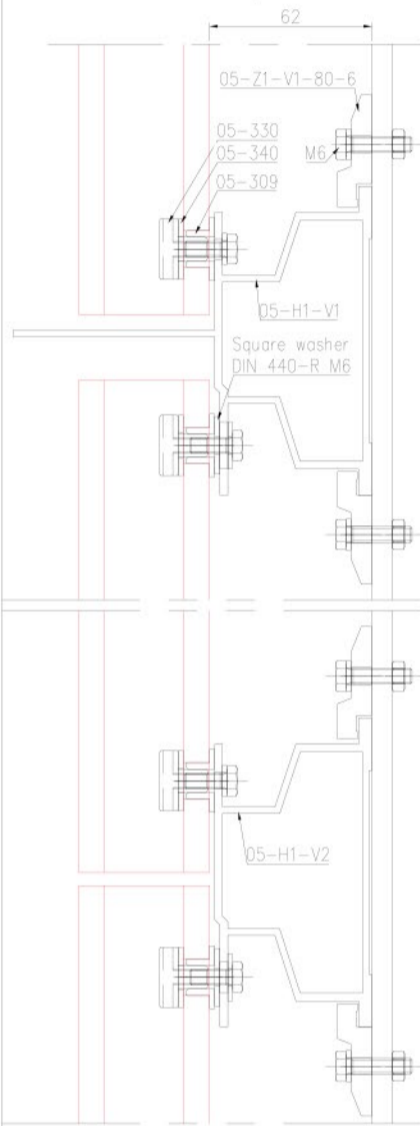
Änderungen vorbehalten

Rückseitige Befestigung / Back Fixing

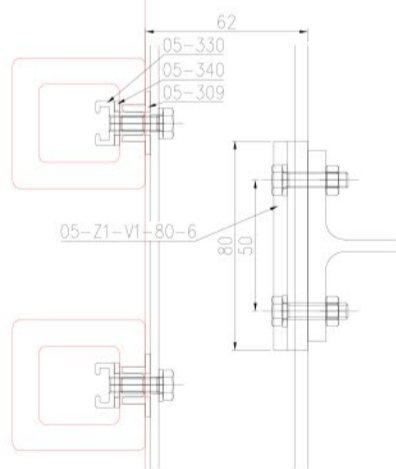
Beispiel vertikale Montage / Example vertical mounting



Diese Zeichnung ist unser Eigentum. Jede Vervielfältigung, Verwertung oder Weitergabe an dritte Personen ist verboten und wird verfolgt.

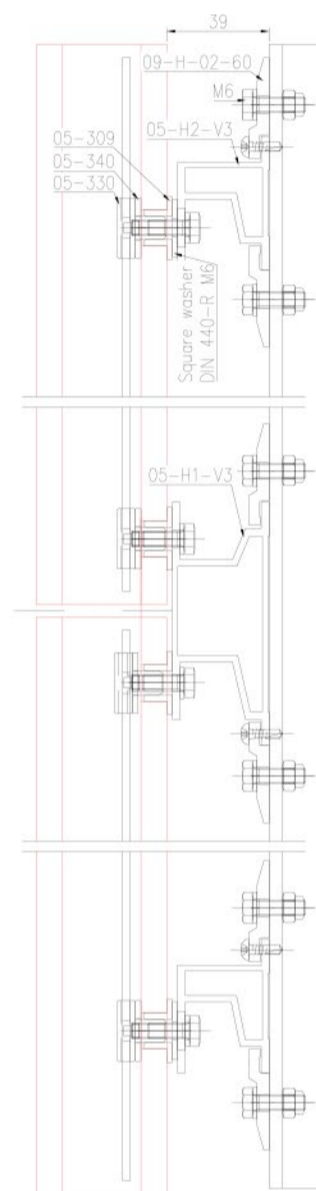
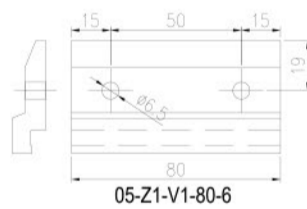
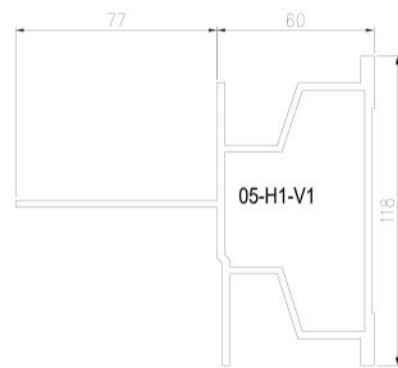


vertical section

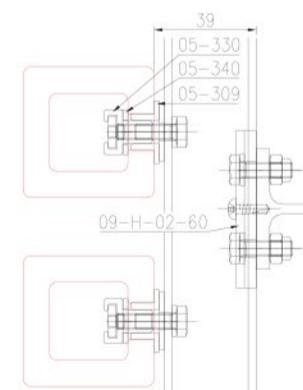


plan detail

det. 01
systemmass 62mm
system size 62mm

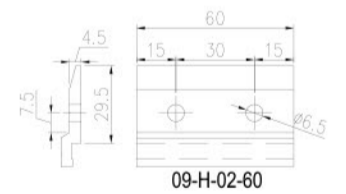
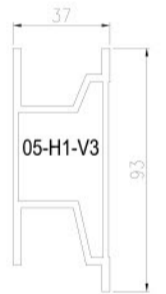


vertical section



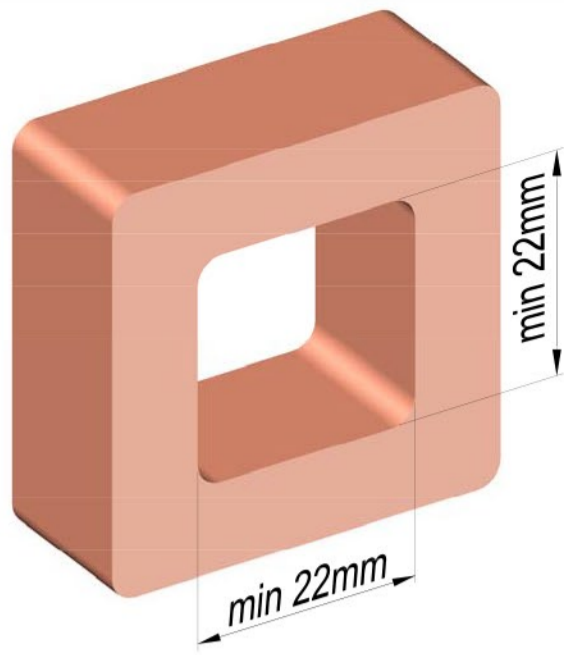
plan detail

det. 02
systemmass 39mm
system size 39mm



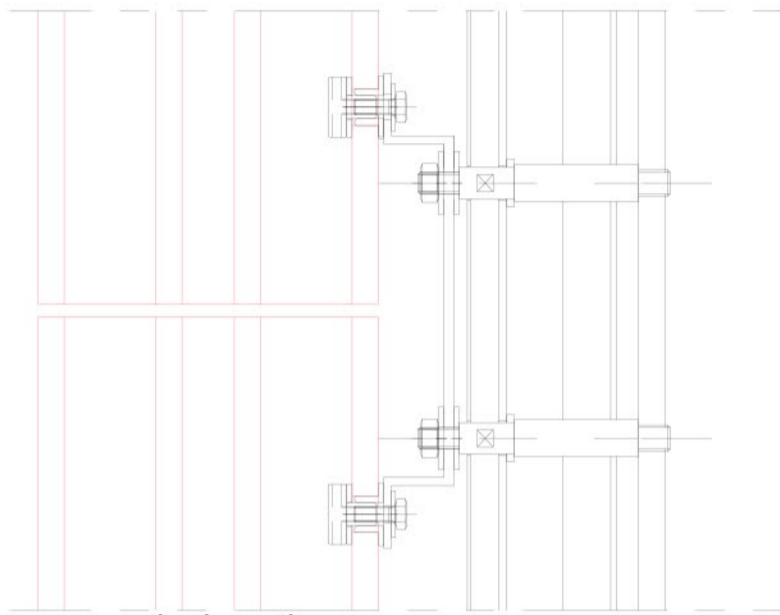
30.08.2017

Diese Zeichnung ist unser Eigentum. Jede Vervielfältigung, Verwertung oder Weitergabe an dritte Personen ist verboten und wird verfolgt.

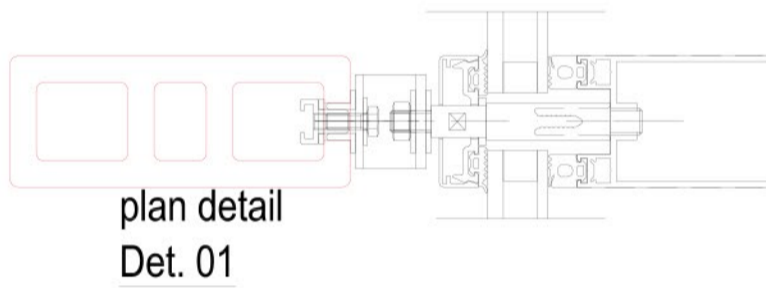


Rückseitige Befestigung / Back Fixing

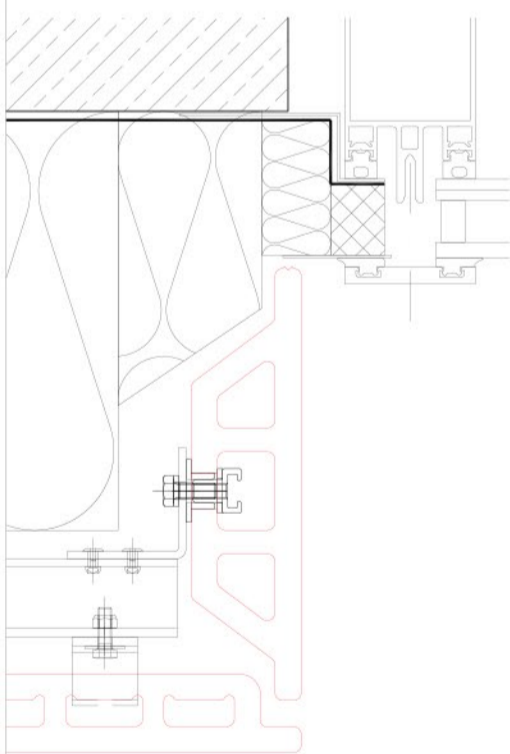
Beispiel vertikale Montage / Example vertical mounting



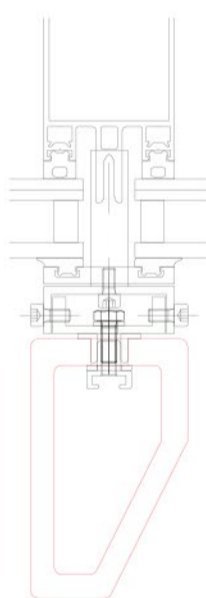
vertical section



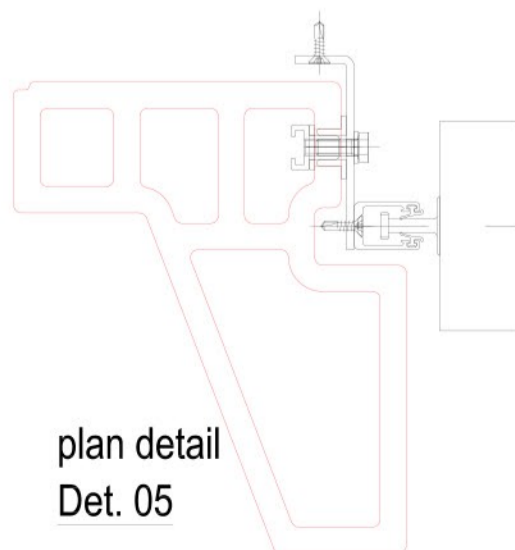
plan detail
Det. 01



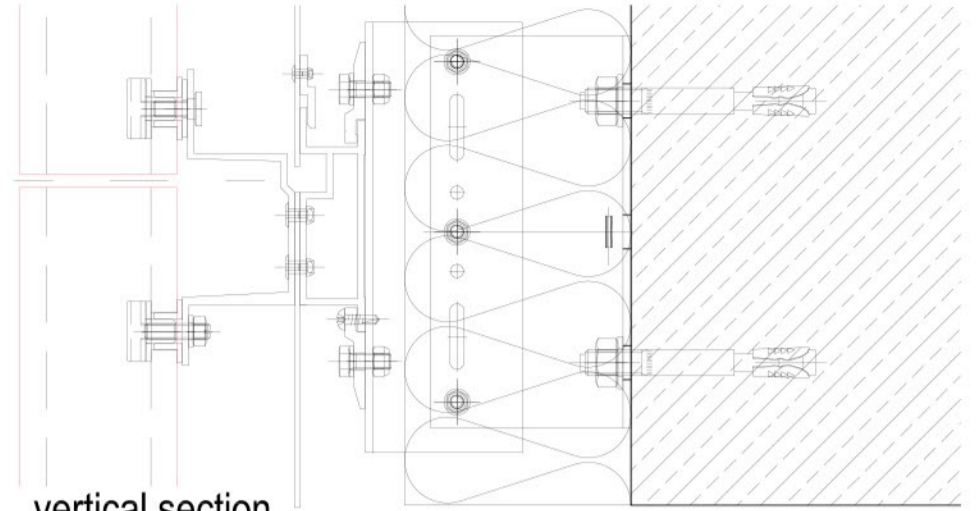
plan detail
Det. 03



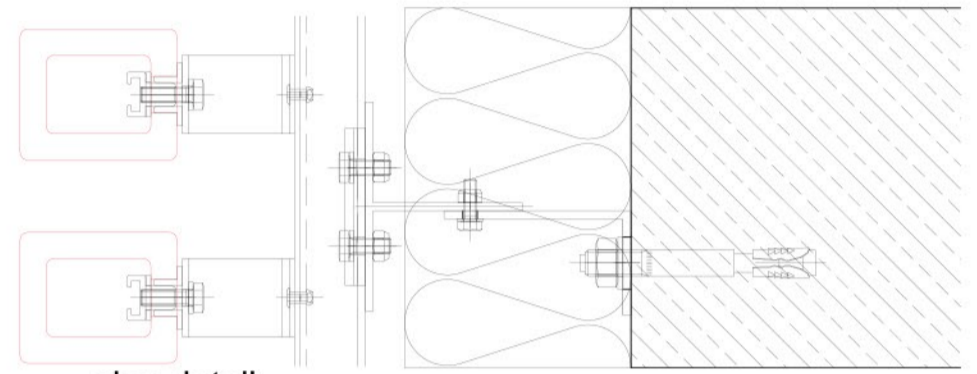
plan detail
Det. 04



plan detail
Det. 05

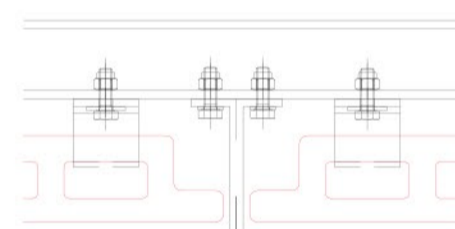


vertical section

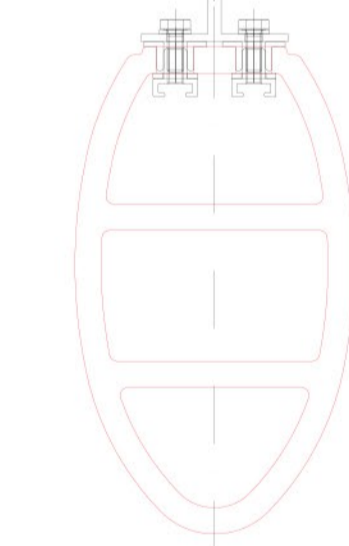


plan detail

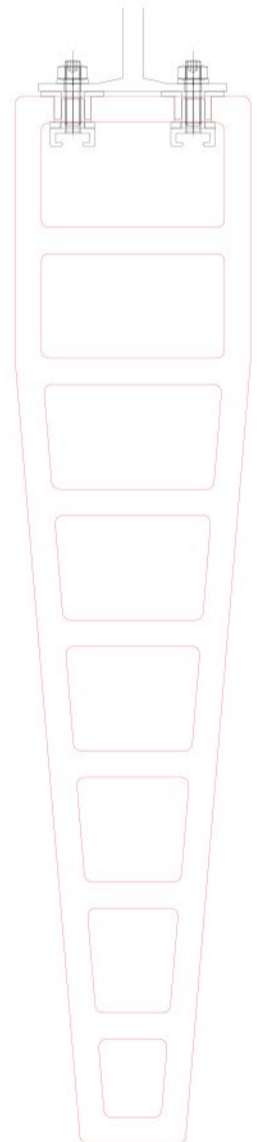
Det. 02



plan detail
Det. 06



plan detail
Det. 06



plan detail
Det. 07



plan detail
Det. 08

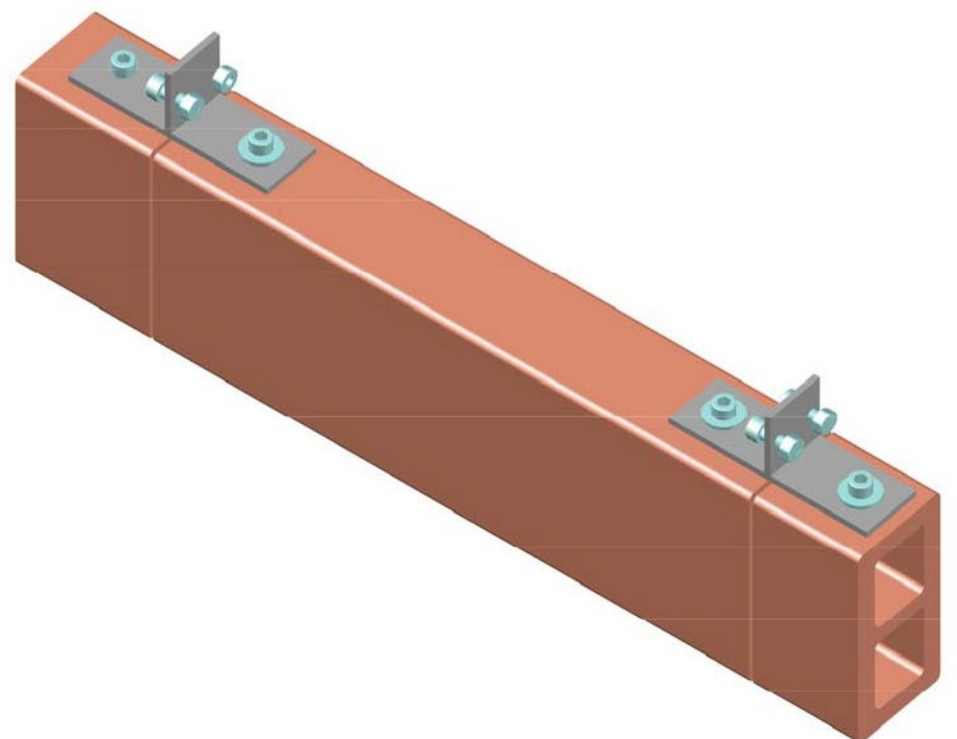
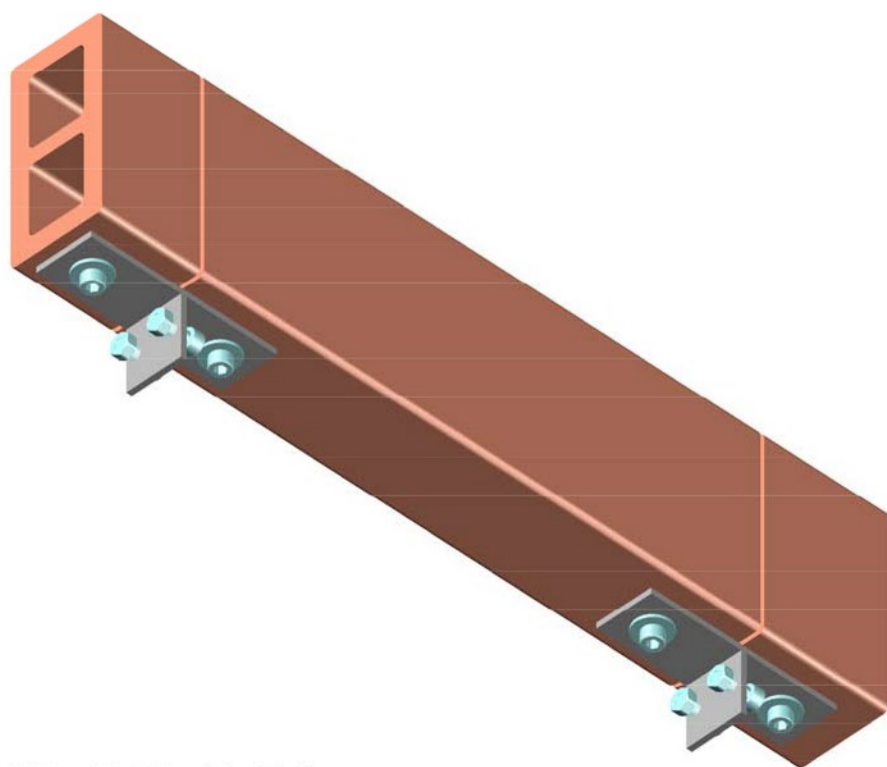
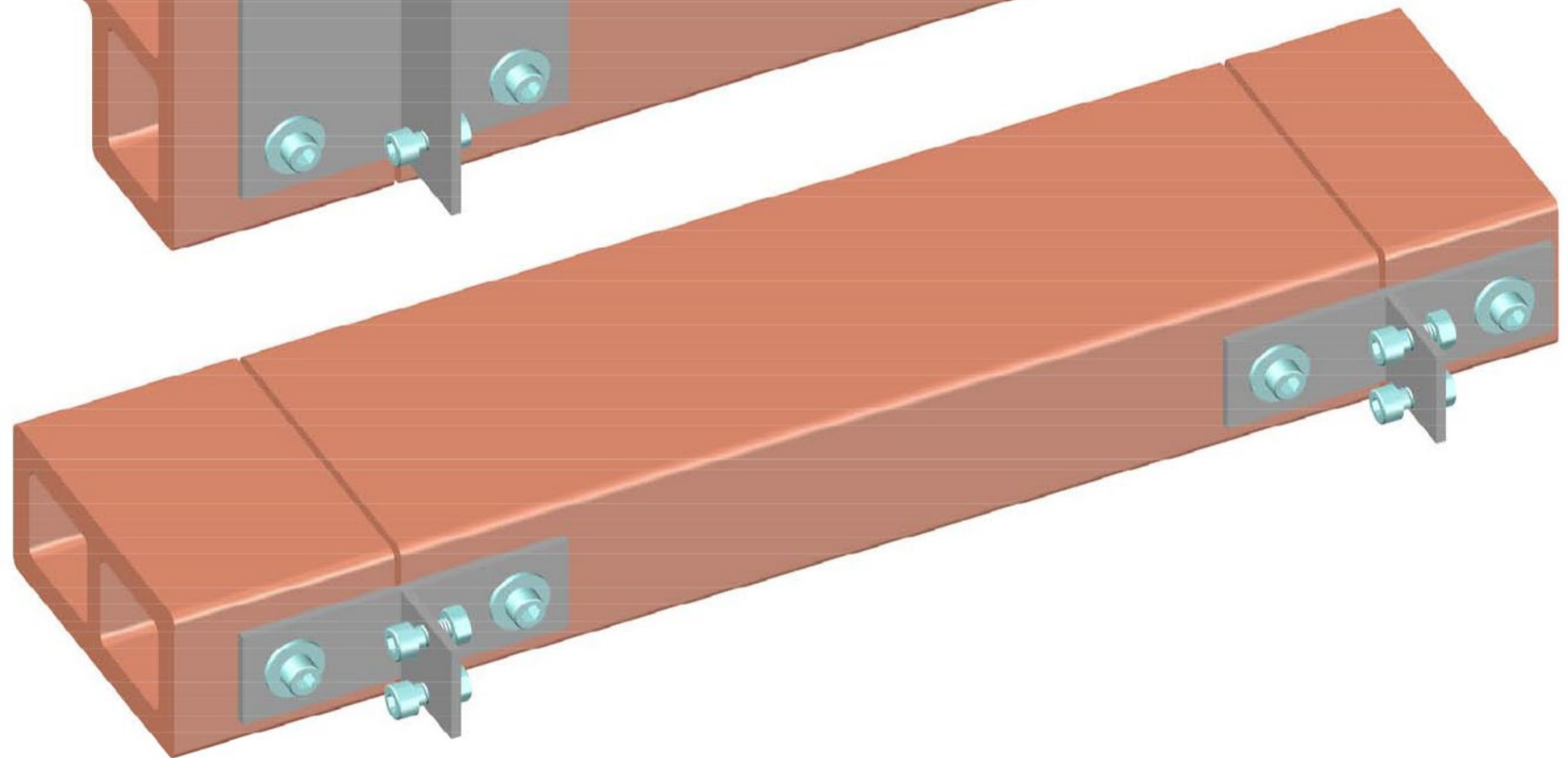
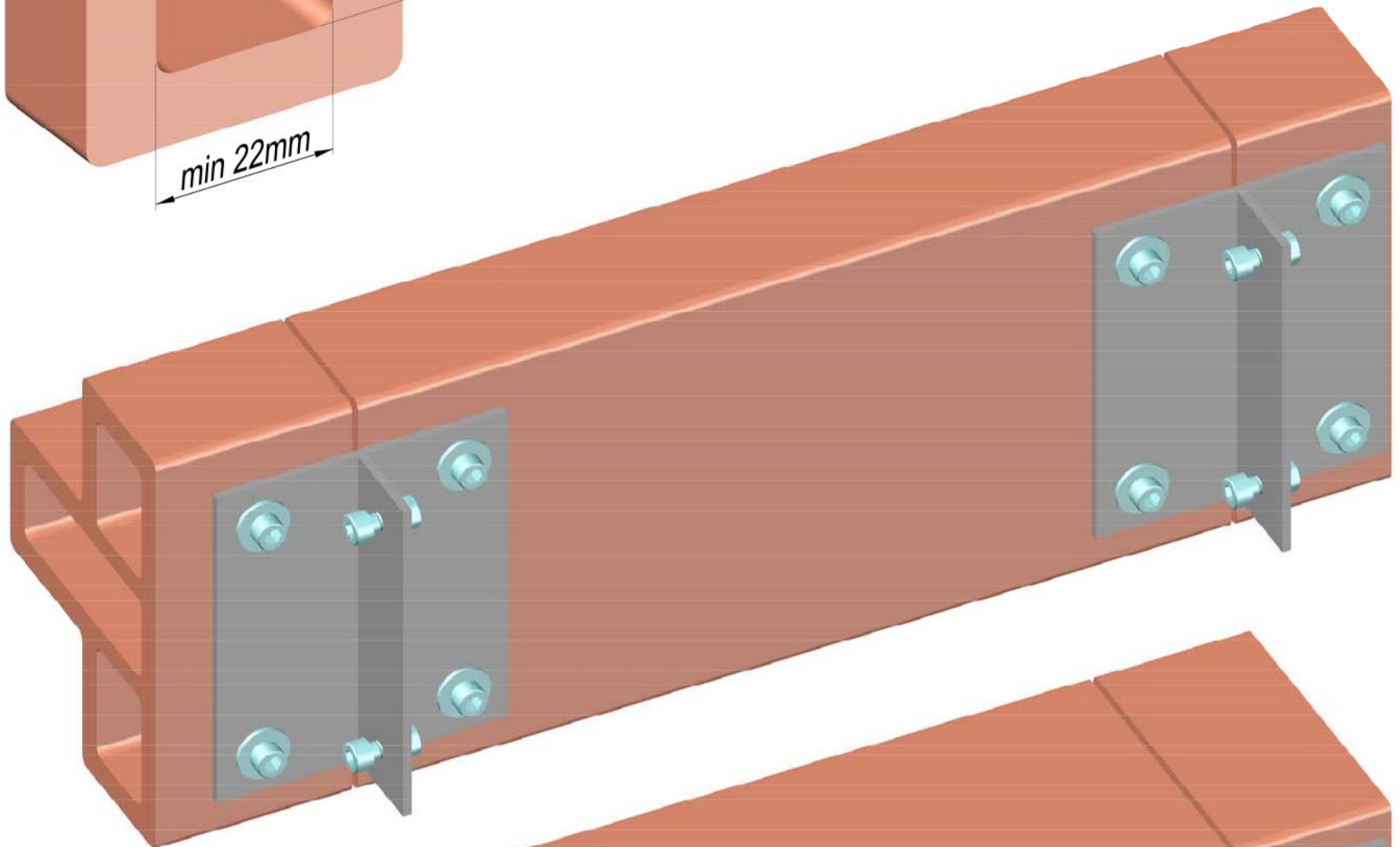
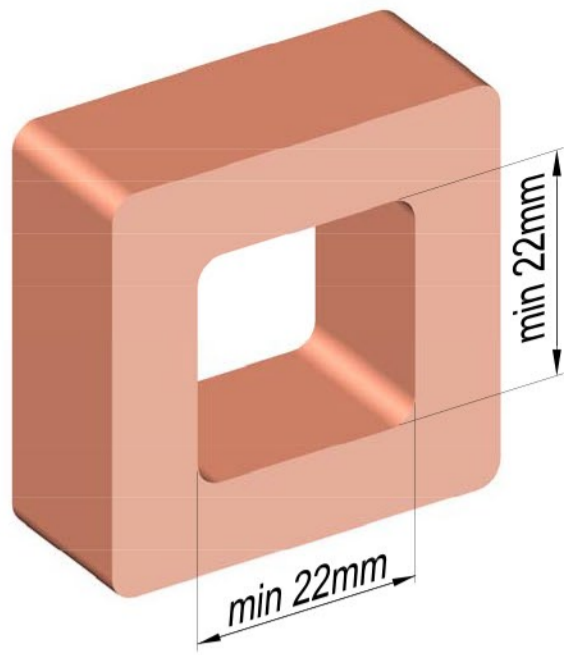
NBK | ARCHITECTURAL
TERRACOTTA
A Hunter Douglas Company

SERIE 05-300

Kat. 05-312

Rückseitige Befestigung / Back Fixing

Beispiel horizontale Montage / Example horizontal mounting



NBK | ARCHITECTURAL
TERRACOTTA
A Hunter Douglas Company

SERIE 05-300

Kat. 05-320

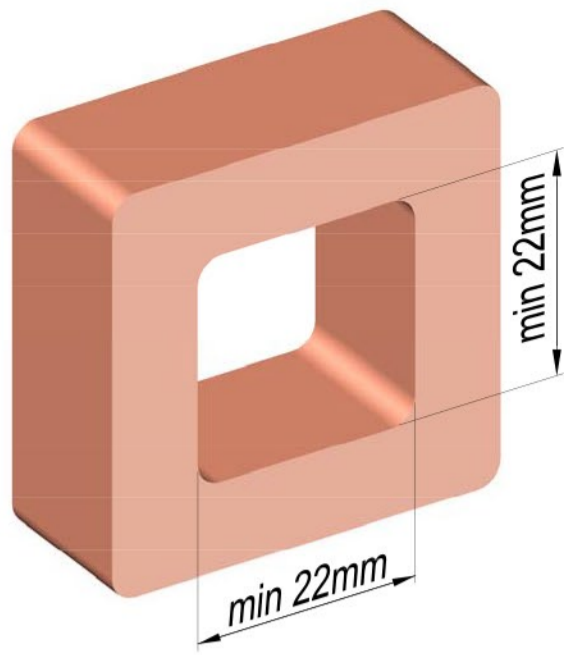
Änderungen vorbehalten

Diese Zeichnung ist unser Eigentum. Jede Vervielfältigung, Verwertung oder Weitergabe an dritte Personen ist verboten und wird verfolgt.

30.08.2017

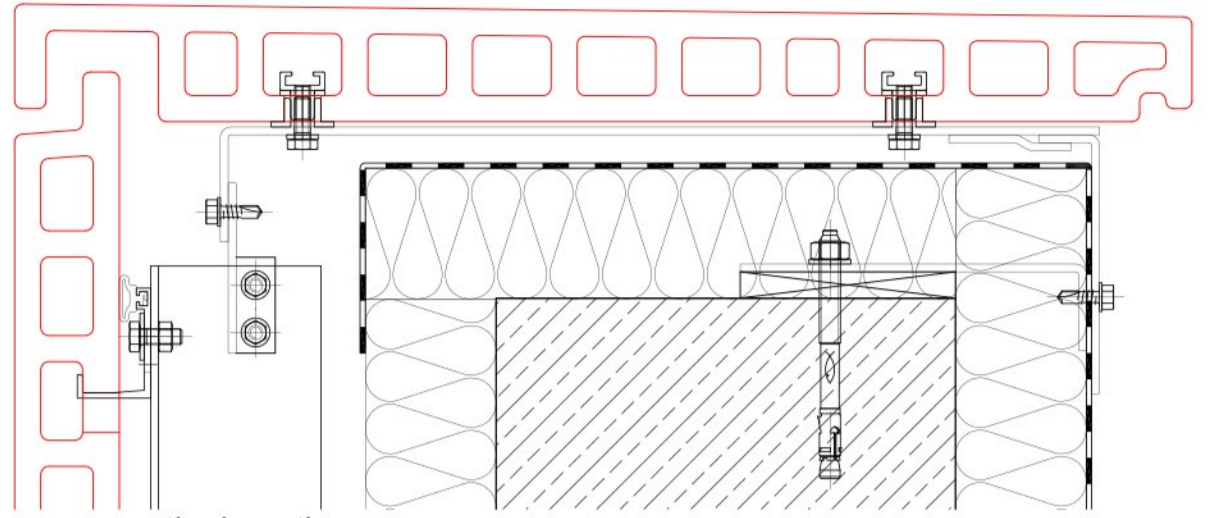
30.08.2017

Diese Zeichnung ist unser Eigentum. Jede Vervielfältigung, Verwertung oder Weitergabe an dritte Personen ist verboten und wird verfolgt.



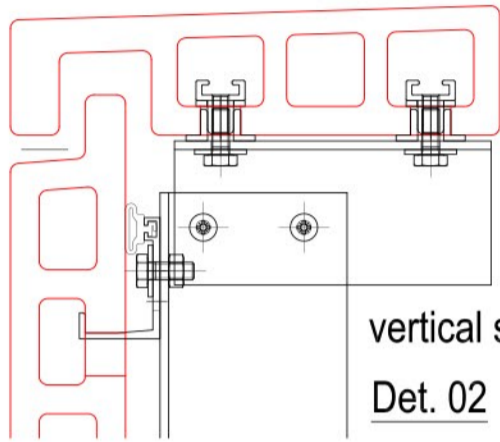
Rückseitige Befestigung / Back Fixing

Beispiel horizontale Montage / Example horizontal mounting



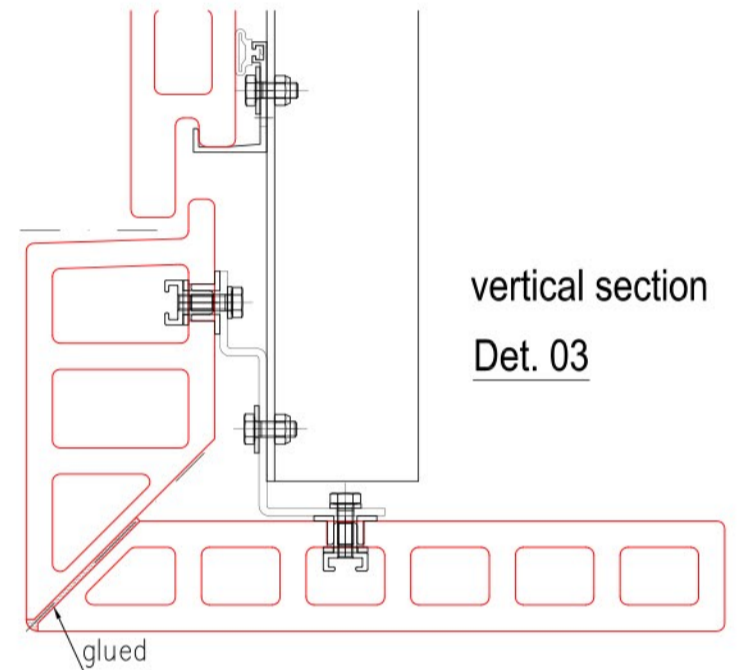
vertical section

Det. 01



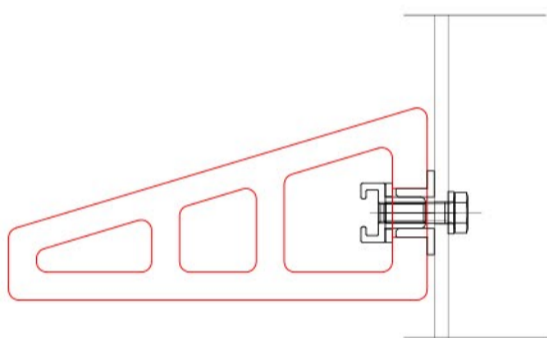
vertical section

Det. 02



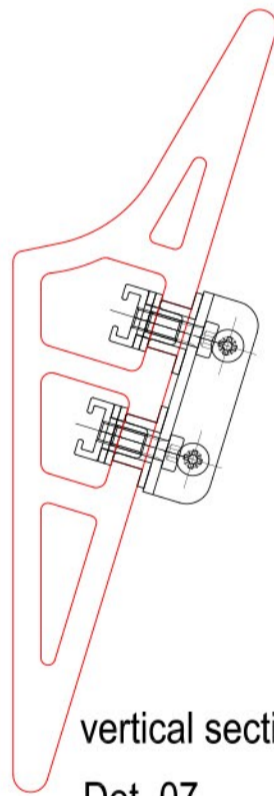
vertical section

Det. 03



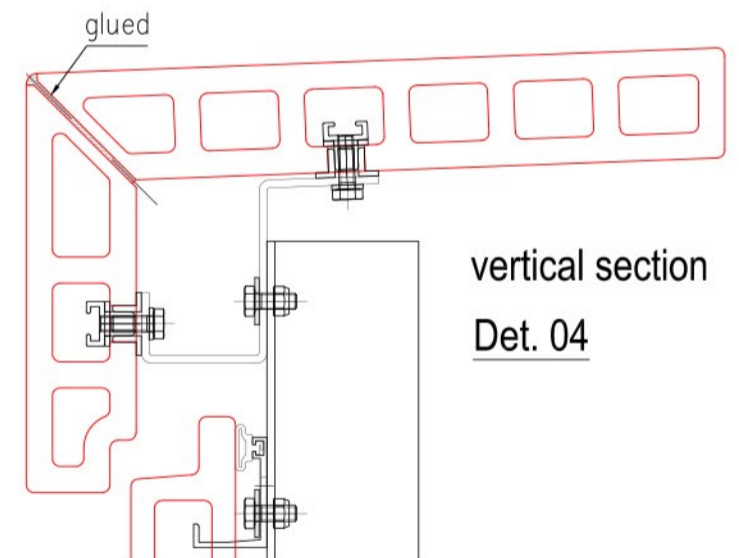
vertical section

Det. 05



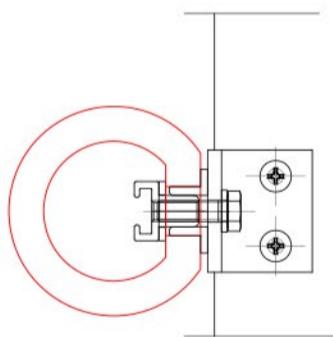
vertical section

Det. 07



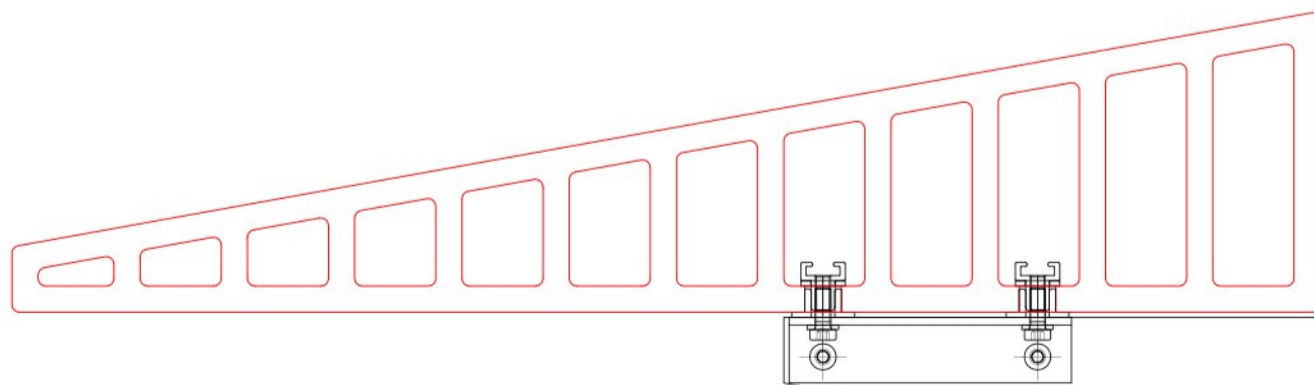
vertical section

Det. 04



vertical section

Det. 06



vertical section

Det. 08

30.08.2017

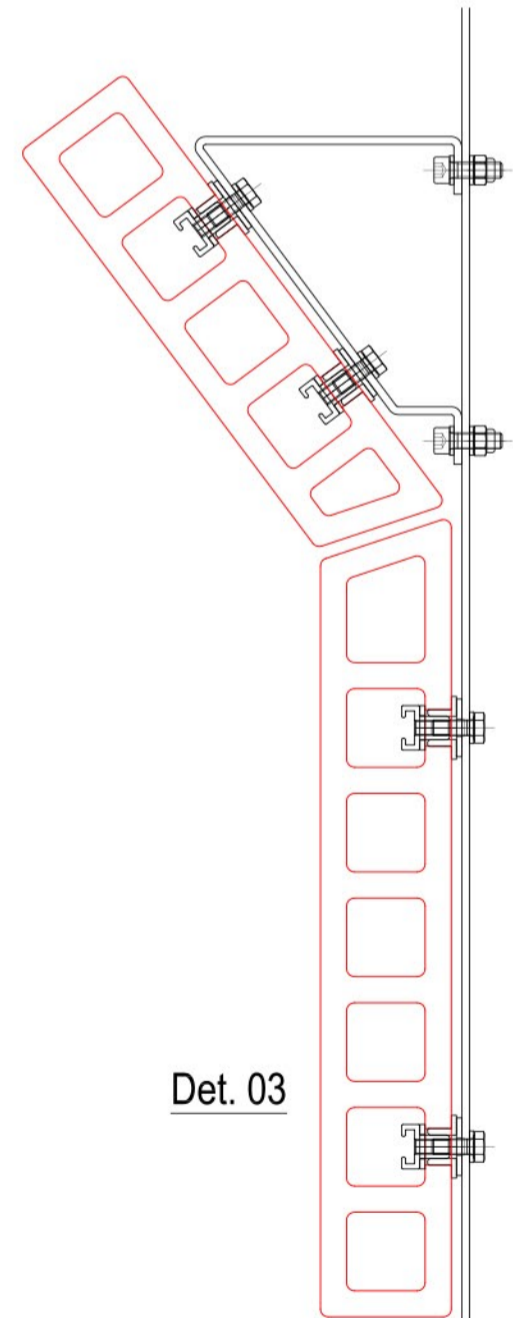
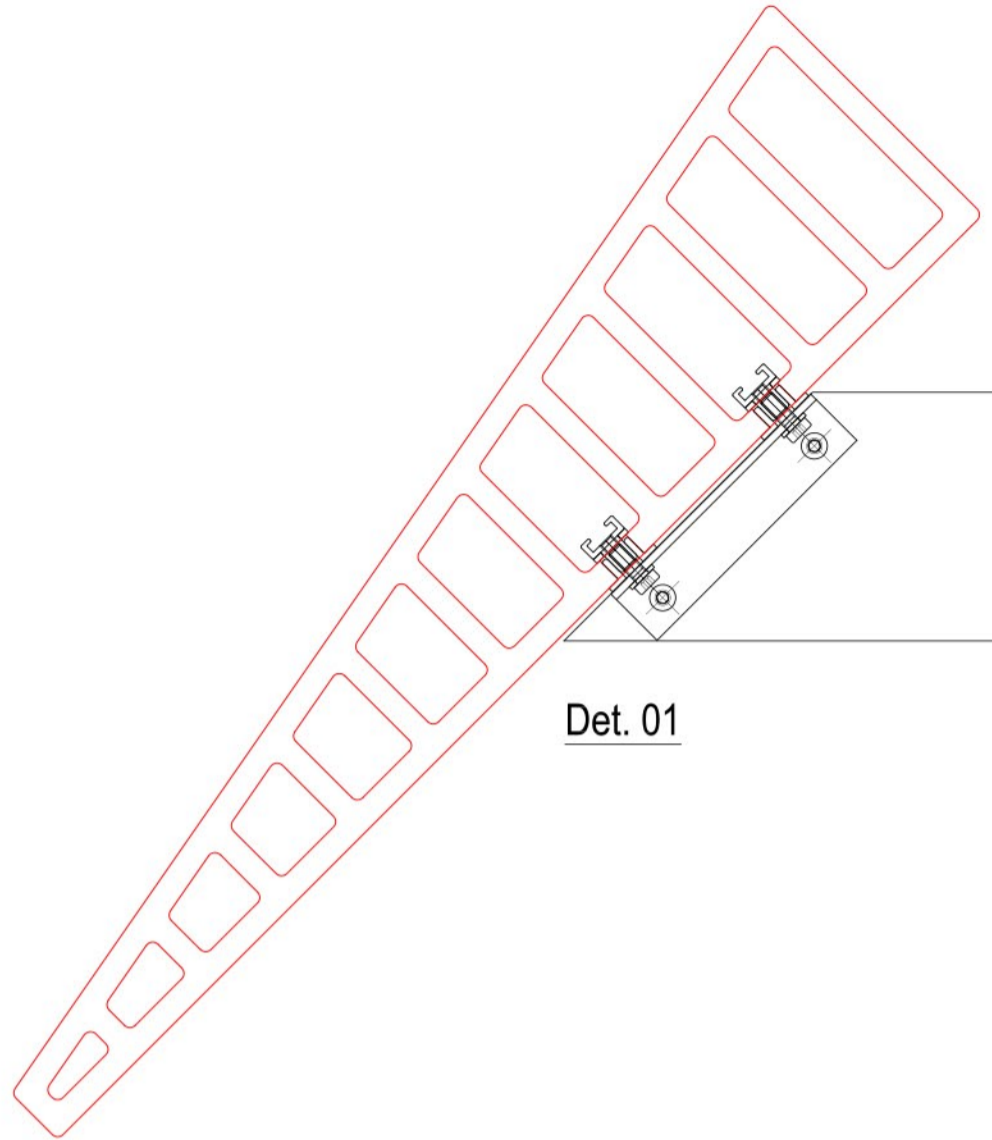
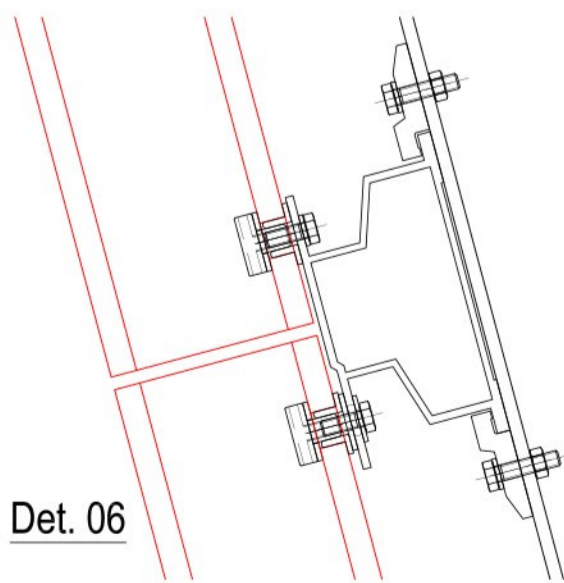
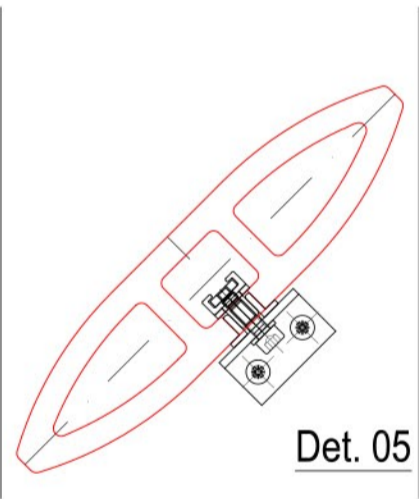
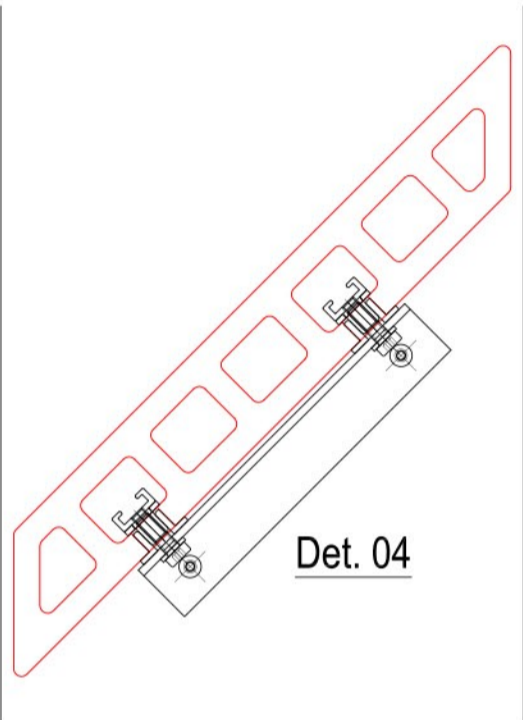
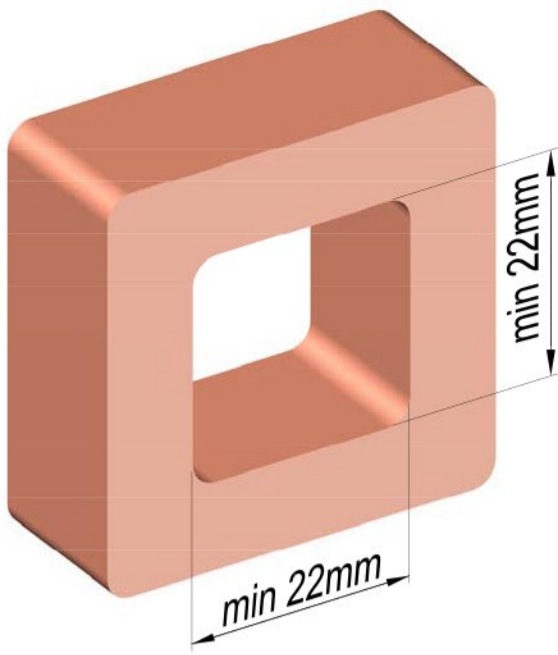
Diese Zeichnung ist unser Eigentum. Jede Vervielfältigung, Verwertung oder Weitergabe an dritte Personen ist verboten und wird verfolgt.

NBK | ARCHITECTURAL
TERRACOTTA
A Hunter Douglas Company

Änderungen vorbehalten

Rückseitige Befestigung / Back Fixing

Beispiel Montage / Example mounting



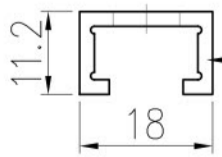
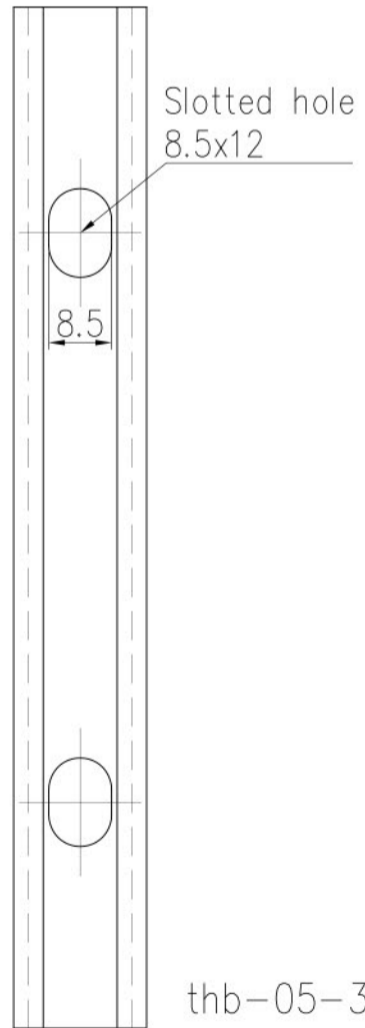
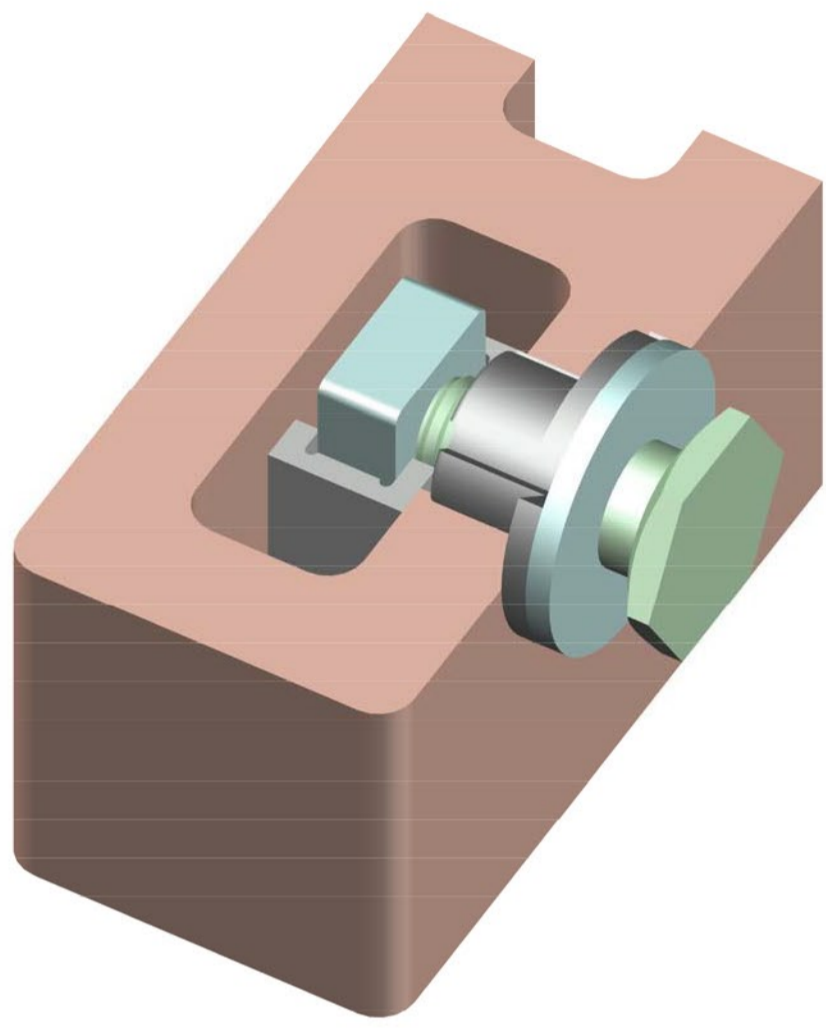
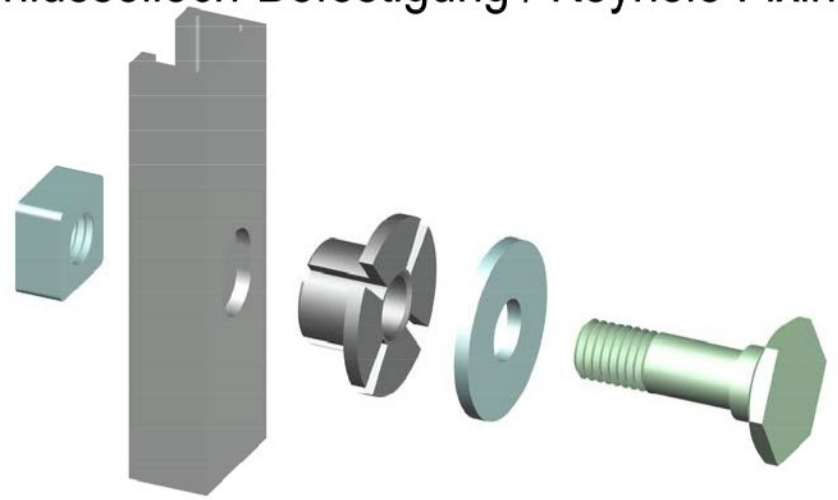
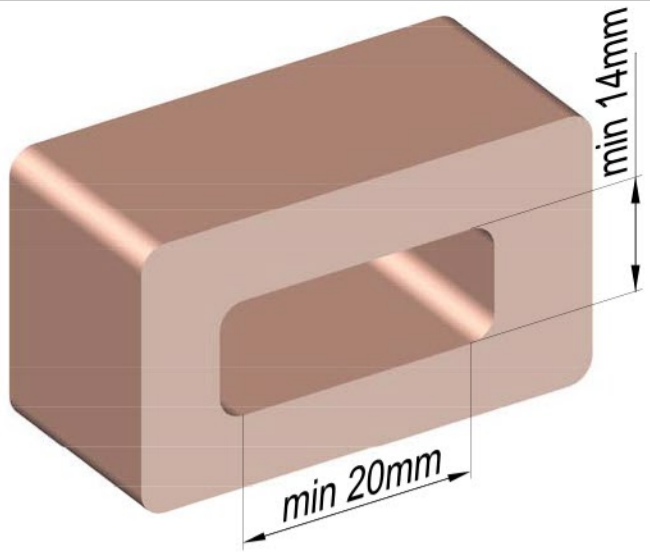
SERIE 05-300

Kat. 05-325

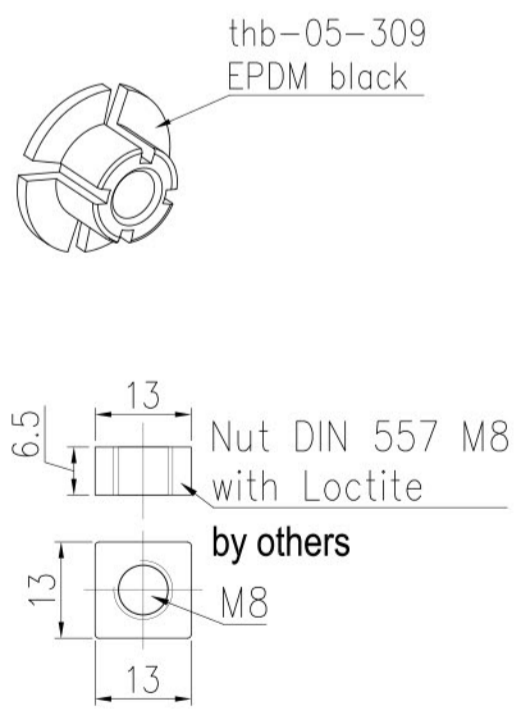
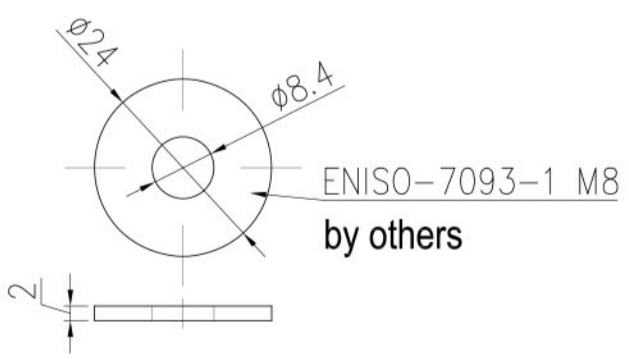
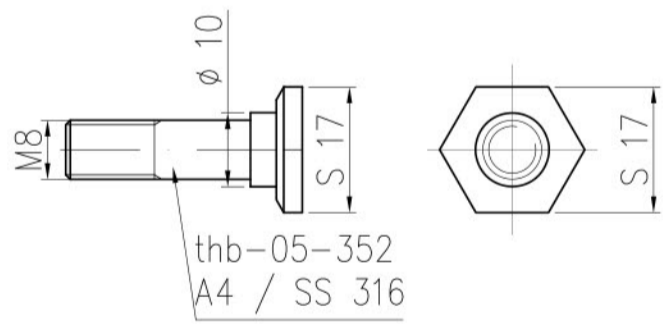
17.04.2018

Diese Zeichnung ist unser Eigentum. Jede Vervielfältigung, Verwertung oder Weitergabe an dritte Personen ist verboten und wird verfolgt.

Schlüsselloch-Befestigung / Keyhole Fixing

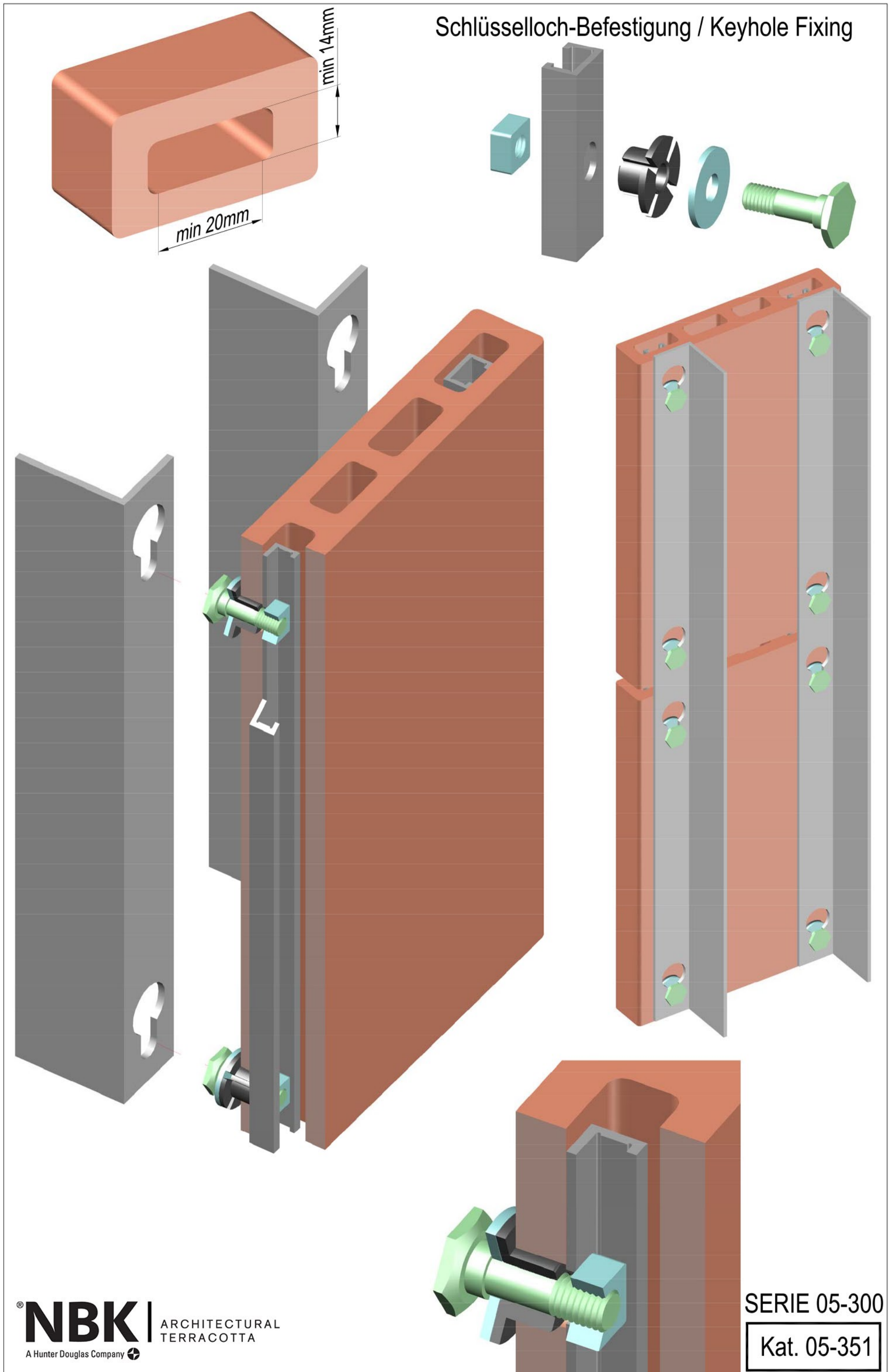


thb-05-351
Alu roh
mill finish



30.08.2017

Diese Zeichnung ist unser Eigentum. Jede Vervielfältigung, Verwertung oder Weitergabe an dritte Personen ist verboten und wird verfolgt.



Schlüsselloch-Befestigung / Keyhole Fixing

NBK | ARCHITECTURAL
TERRACOTTA
A Hunter Douglas Company

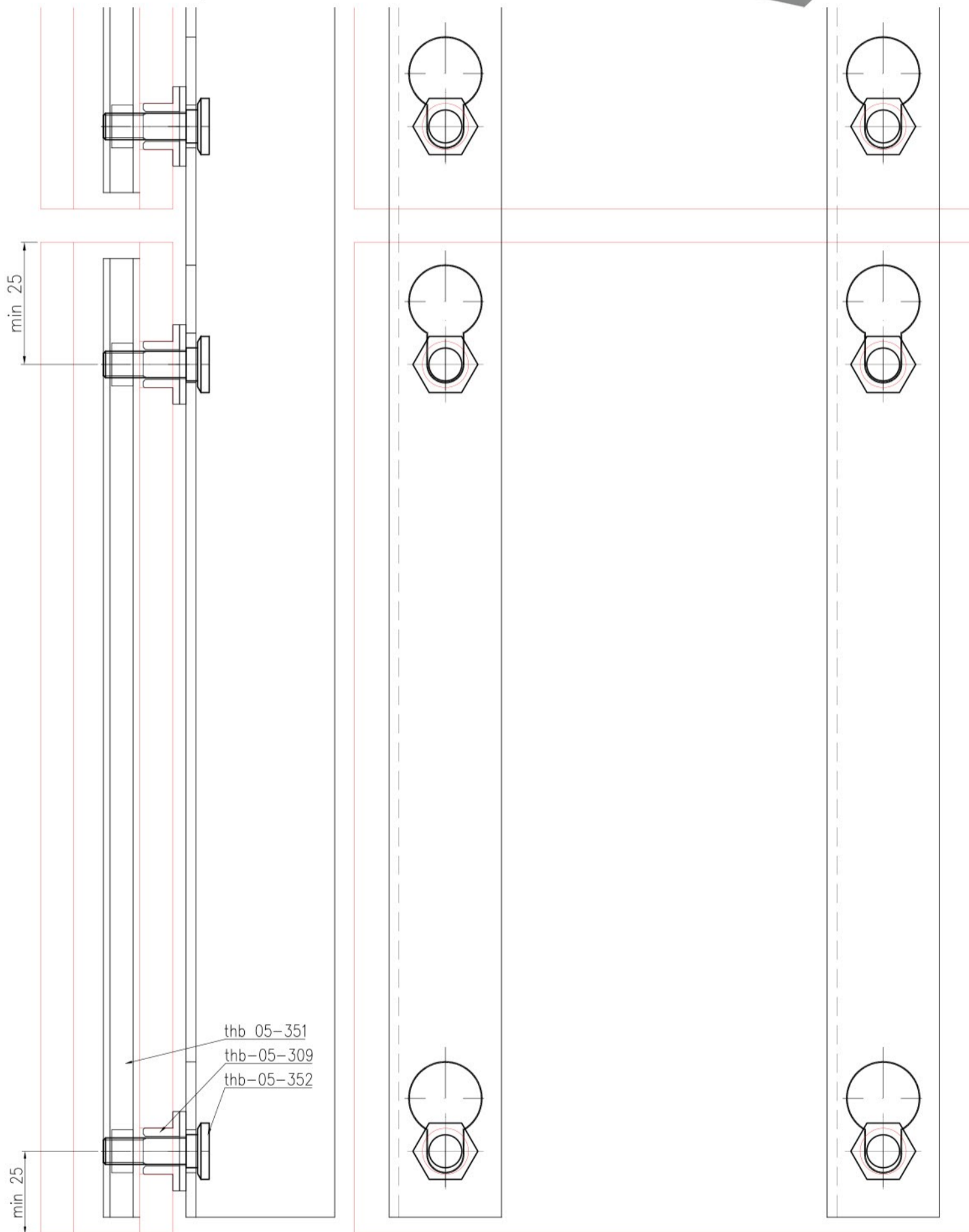
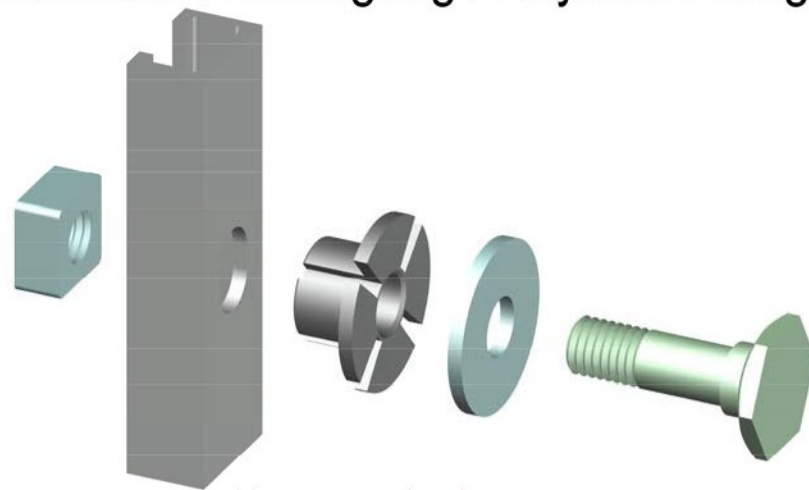
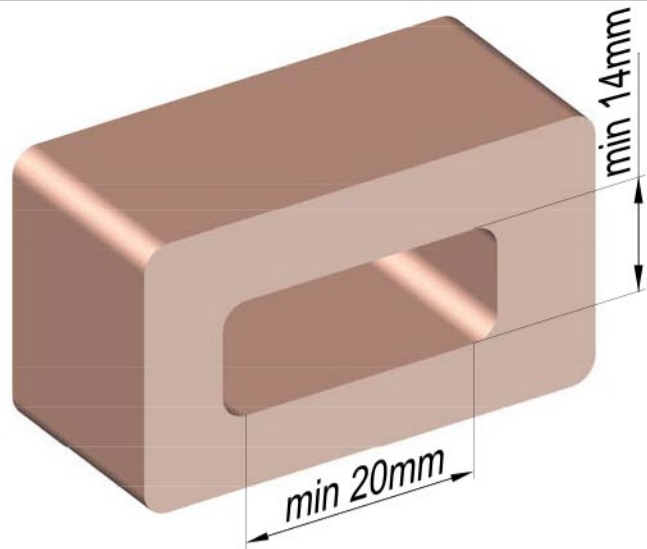
SERIE 05-300
Kat. 05-351

Änderungen vorbehalten

17.04.2018

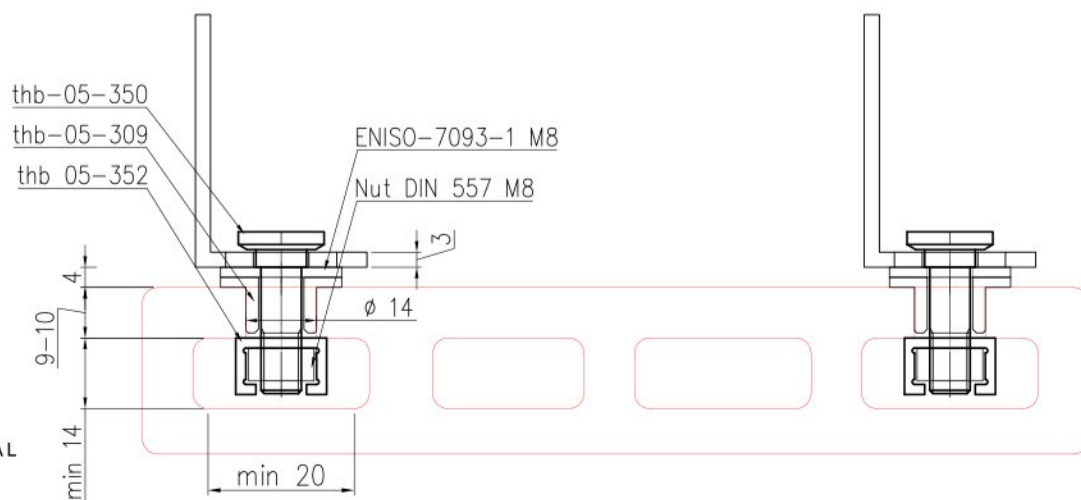
Diese Zeichnung ist unser Eigentum. Jede Vervielfältigung, Verwertung oder Weitergabe an dritte Personen ist verboten und wird verfolgt.

Schlüsselloch-Befestigung / Keyhole Fixing



thb 05-351
thb-05-309
thb-05-352

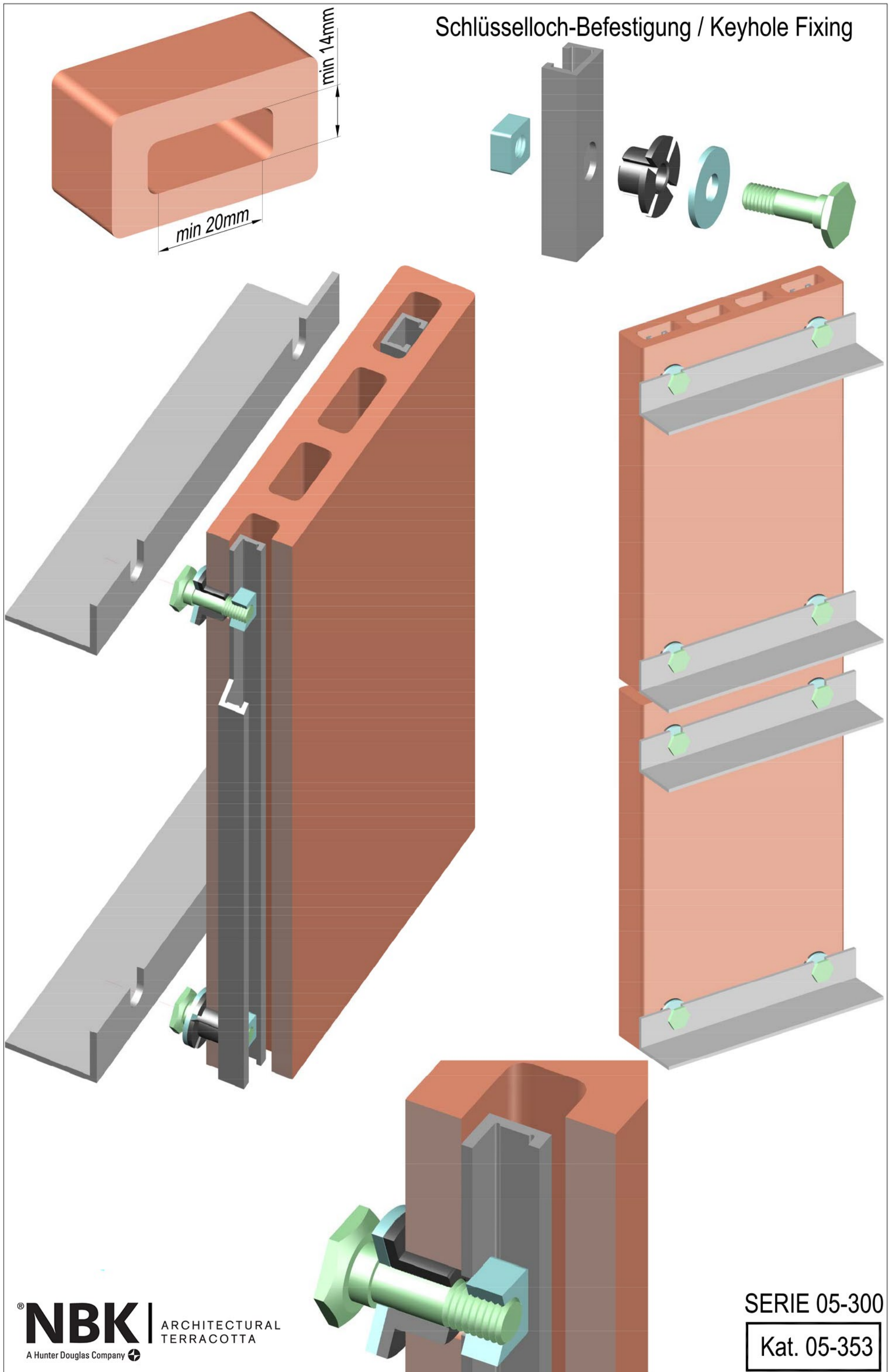
min 25



thb-05-350
thb-05-309
thb 05-352
ENISO-7093-1 M8
Nut DIN 557 M8

30.08.2017

Diese Zeichnung ist unser Eigentum. Jede Vervielfältigung, Verwertung oder Weitergabe an dritte Personen ist verboten und wird verfolgt.



Schlüsselloch-Befestigung / Keyhole Fixing

NBK | ARCHITECTURAL
TERRACOTTA
A Hunter Douglas Company

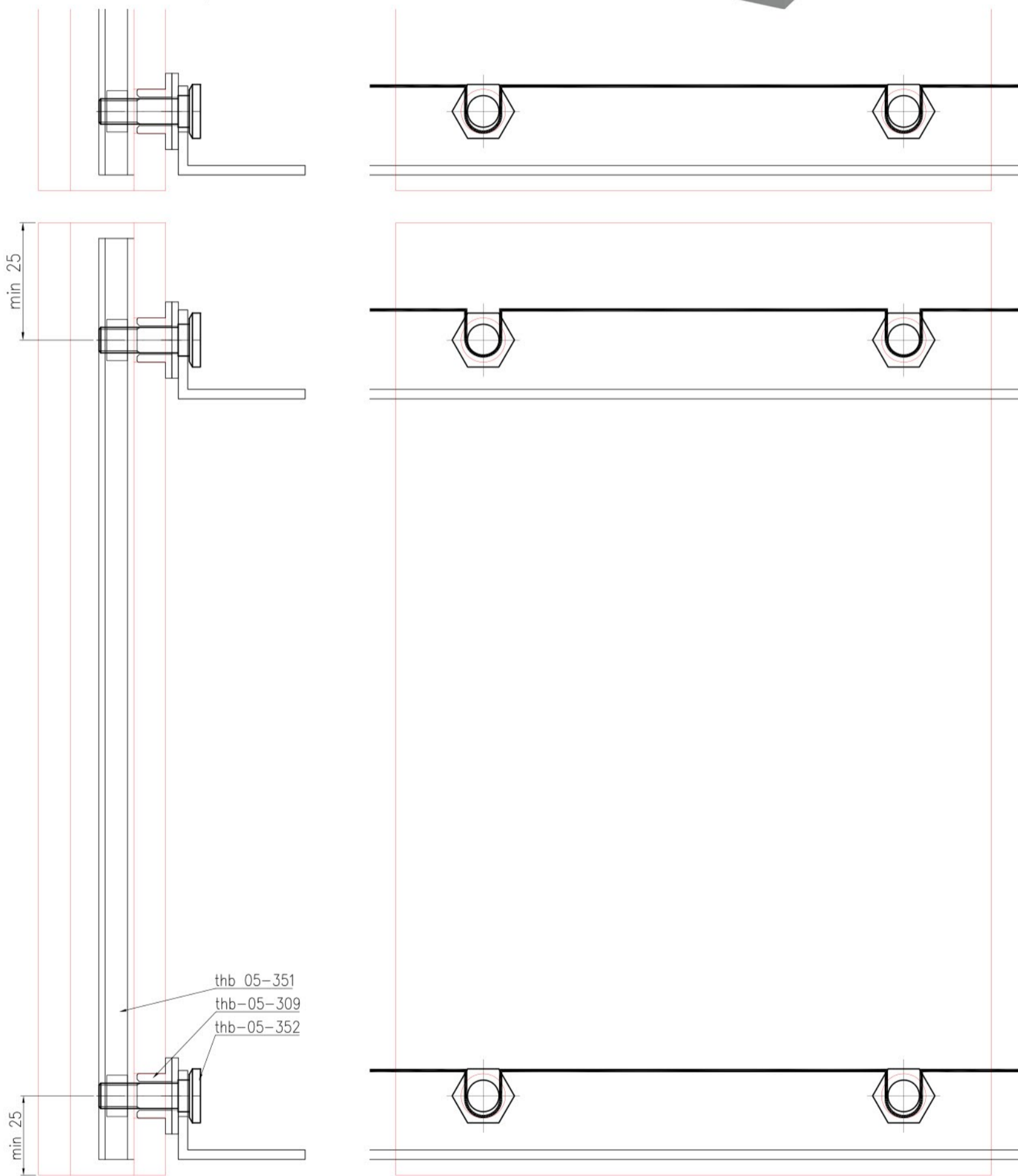
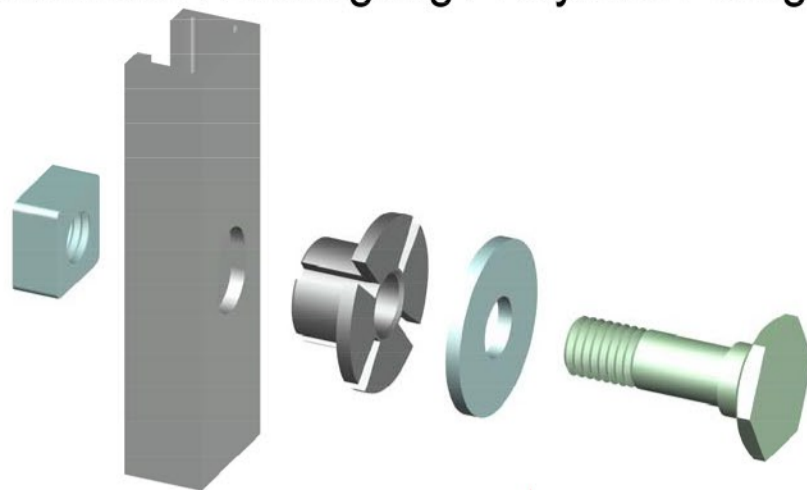
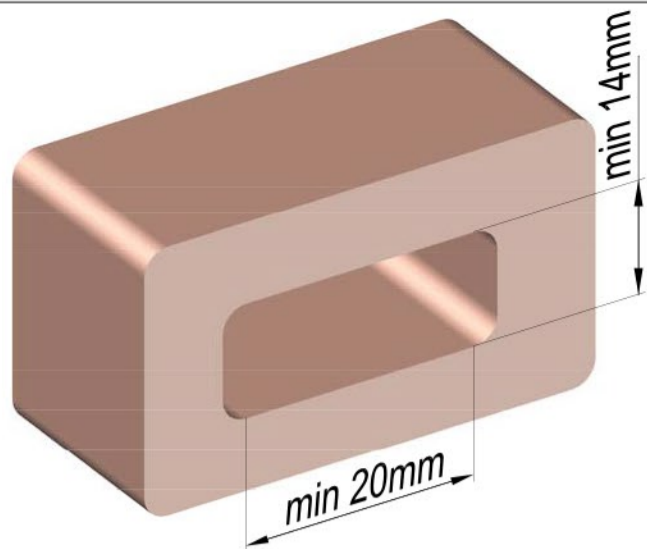
SERIE 05-300
Kat. 05-353

Änderungen vorbehalten

17.04.2018

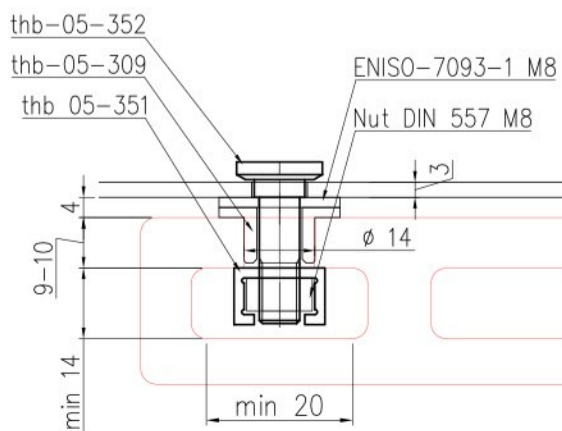
Diese Zeichnung ist unser Eigentum. Jede Vervielfältigung, Verwertung oder Weitergabe an dritte Personen ist verboten und wird verfolgt.

Schlüsselloch-Befestigung / Keyhole Fixing



thb-05-351
thb-05-309
thb-05-352

min 25



NBK | ARCHITECTURAL
TERRACOTTA
A Hunter Douglas Company

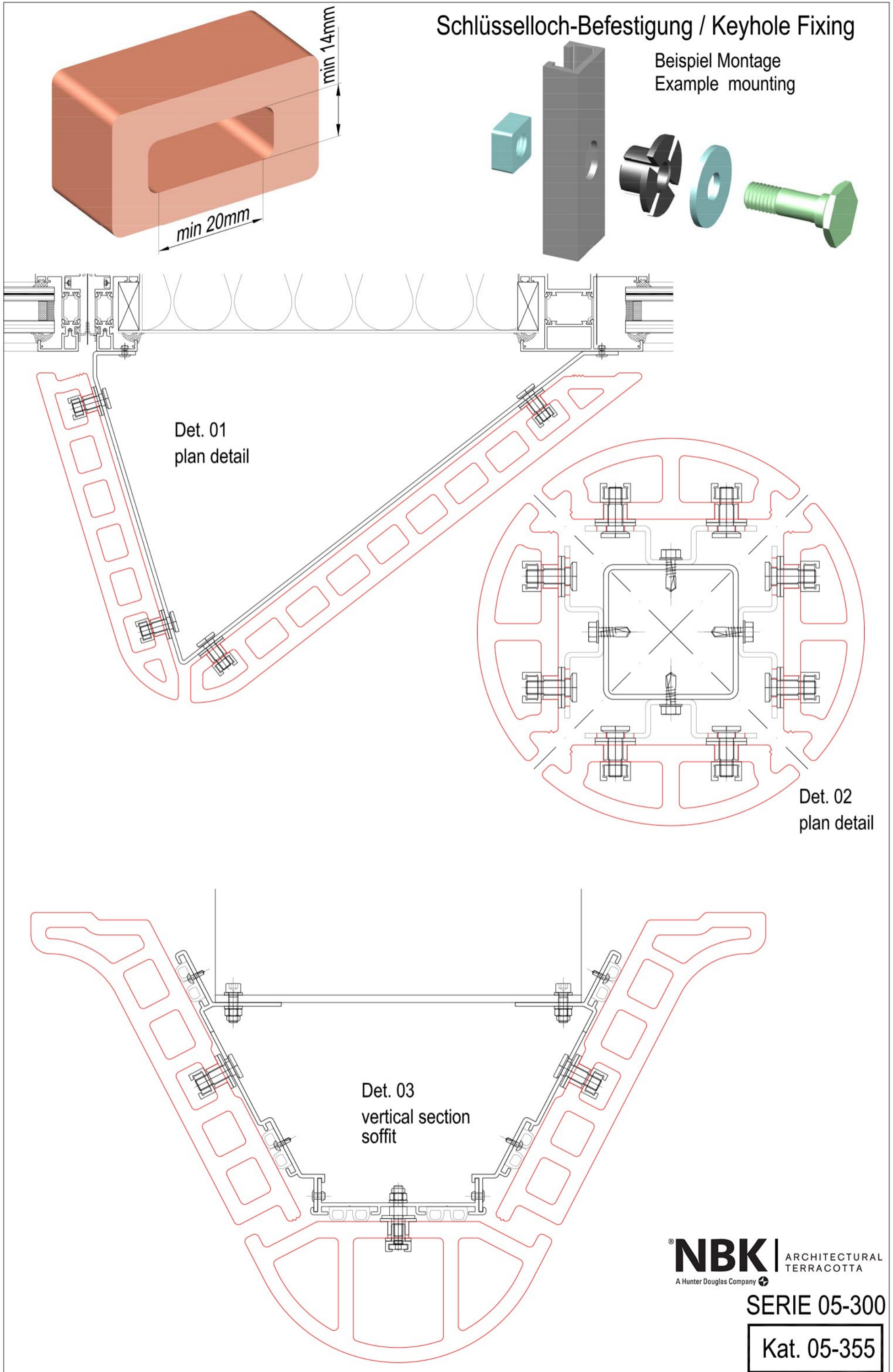
Rev. 01
SERIE 05-300

Kat. 05-354

Änderungen vorbehalten

30.08.2017

Diese Zeichnung ist unser Eigentum. Jede Vervielfältigung, Verwertung oder Weitergabe an dritte Personen ist verboten und wird verfolgt.



NBK | ARCHITECTURAL
TERRACOTTA
A Hunter Douglas Company

SERIE 05-300

Kat. 05-355

Änderungen vorbehalten