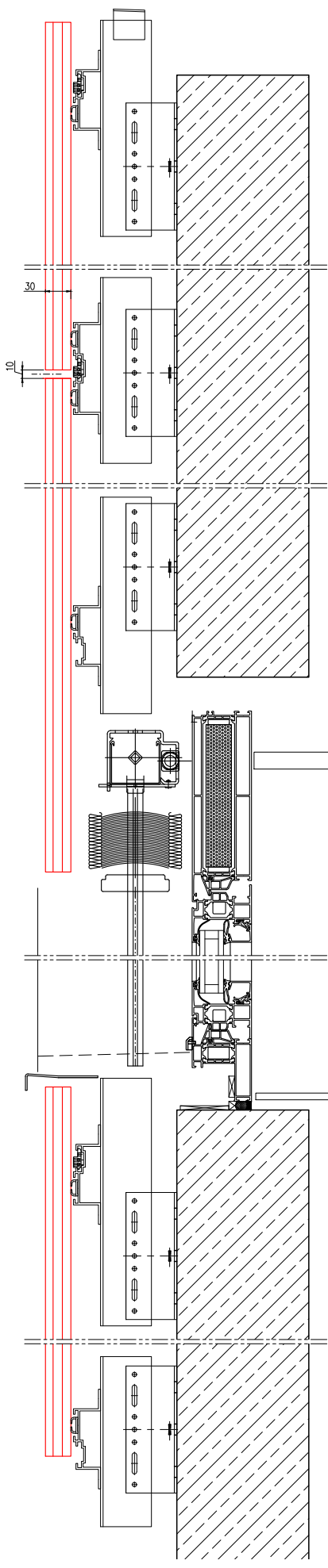
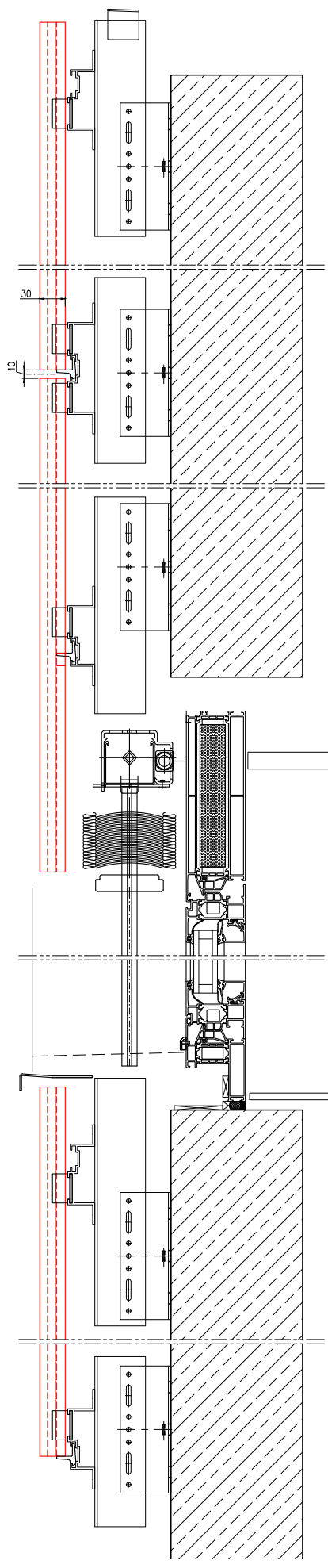


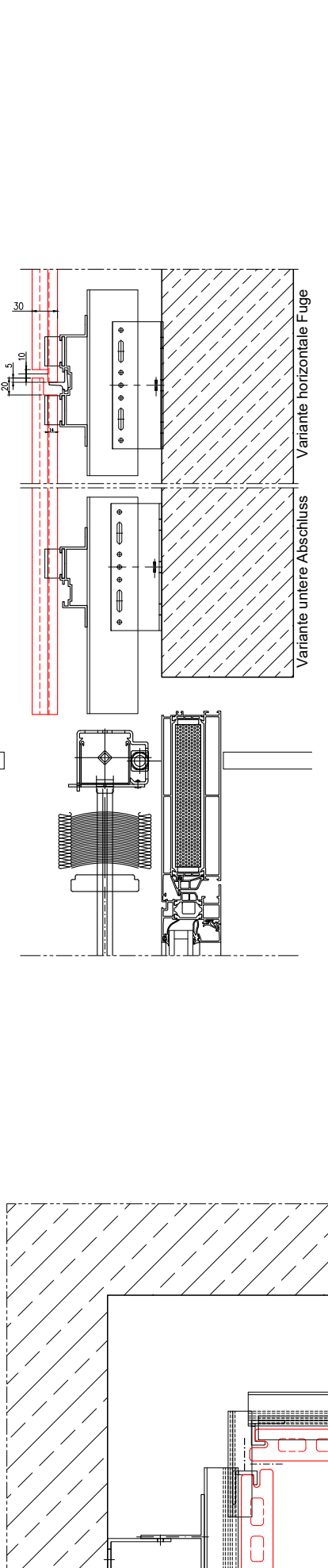
Diese Zeichnung ist unser Eigentum. Jede Vervielfältigung, Vervielfältigung oder Weitergabe an Dritte Personen ist verboten und wird verfolgt.



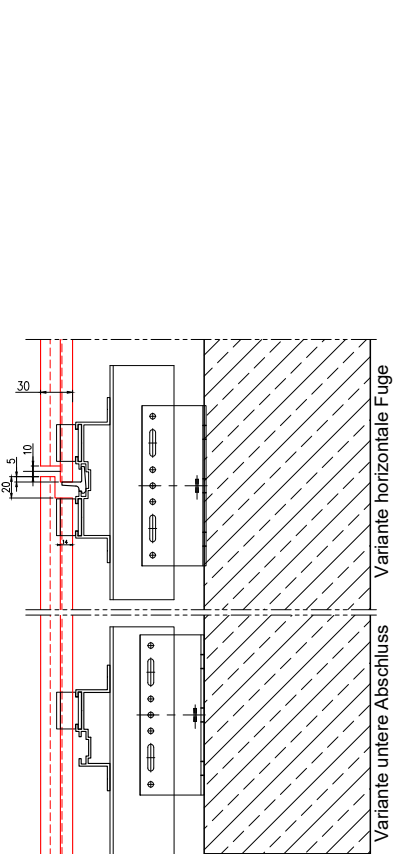
Schnitt B



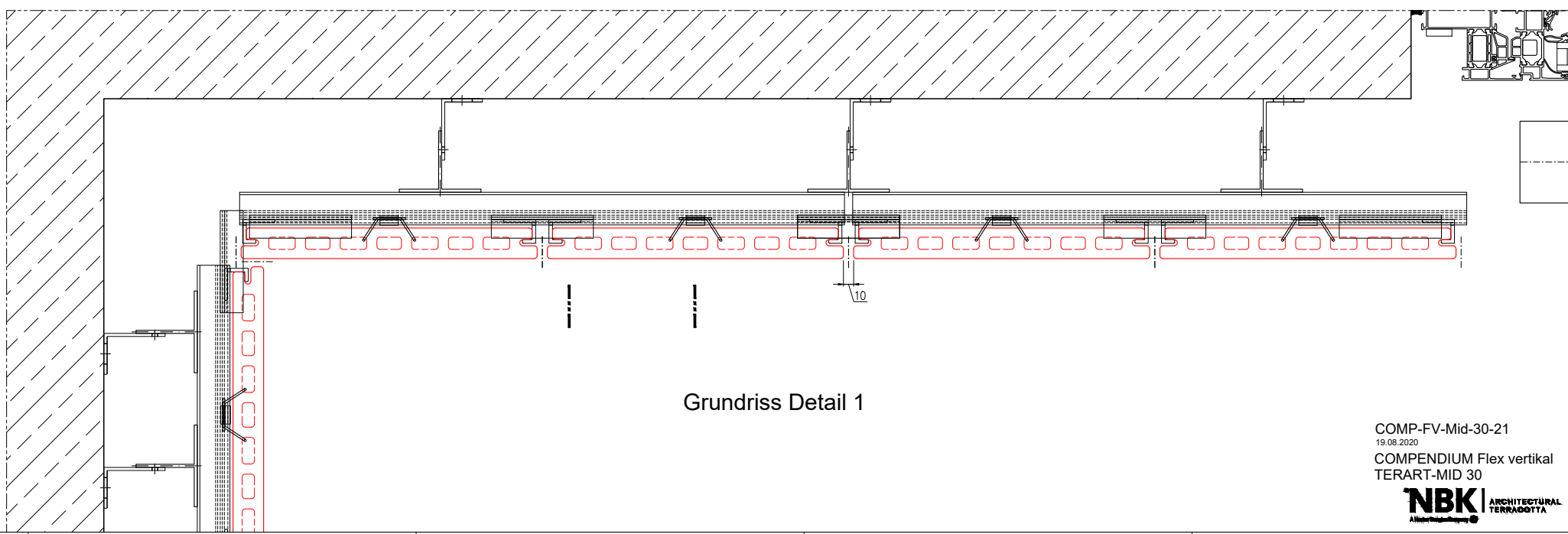
Schnitt A



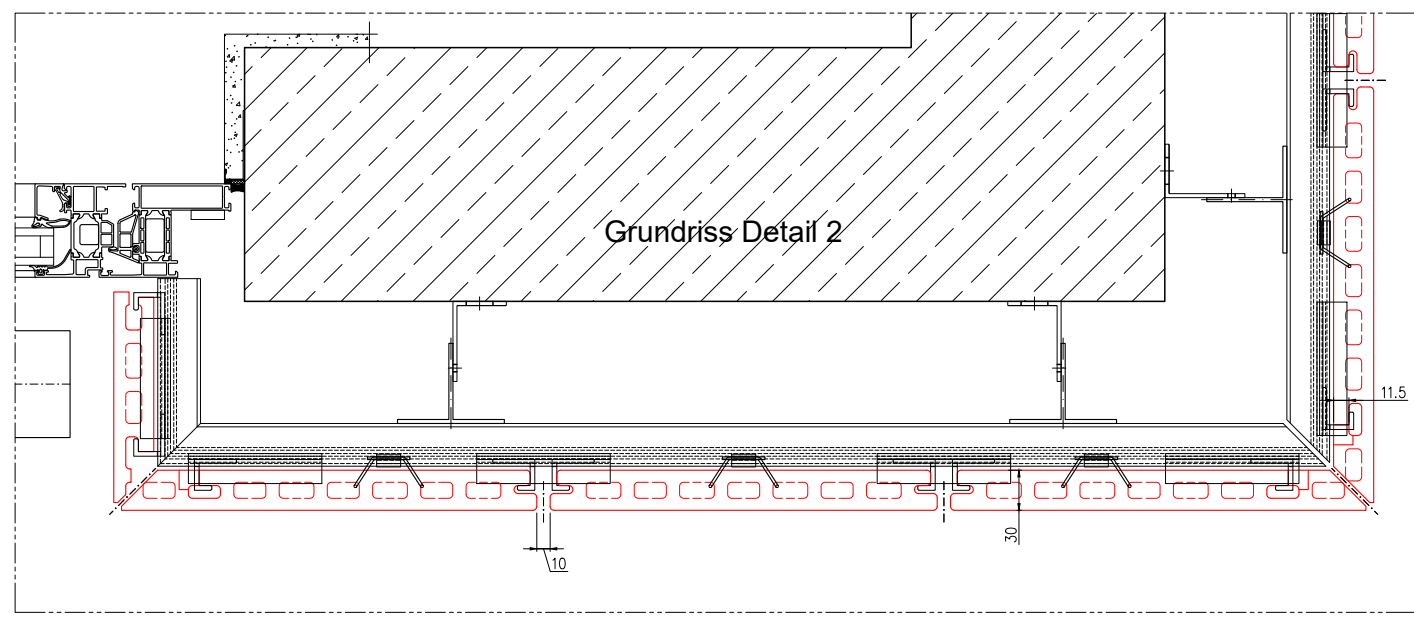
Variante untere Abschluss



Variante horizontale Fuge



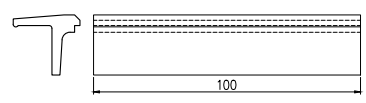
Grundriss Detail 1



Grundriss Detail 2

FH1-32-01
ENAW 6060T66
Oberfläche E6/C35

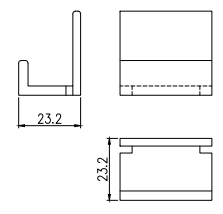
$I_x = 118.697 \text{ cm}^4$ $I_y = 6.585 \text{ cm}^4$
 $W_x = 15.365 \text{ cm}^3$ $W_y = 3.685 \text{ cm}^3$



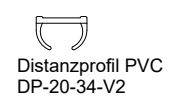
Plattenträger
FH-PT-01-100
ENAW 6060T66
Oberfläche E6/C35

FH2-32-01
ENAW 6060T66
Oberfläche E6/C35

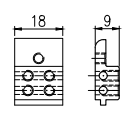
$I_x = 50.878 \text{ cm}^4$ $I_y = 5.339 \text{ cm}^4$
 $W_x = 8.650 \text{ cm}^3$ $W_y = 3.255 \text{ cm}^3$



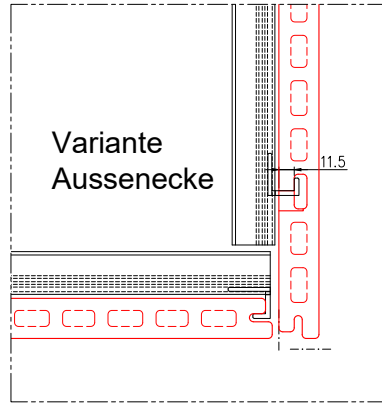
Plattenhalter
PH-2-34M-V
ENAW 6060T66
Oberfläche E6/C35



Distanzprofil PVC
DP-20-34-V2



Seilklemme
FH-SK-01-18
ENAW 6060T66
Oberfläche E6/C35



Variante Aussenecke

Einzelteile