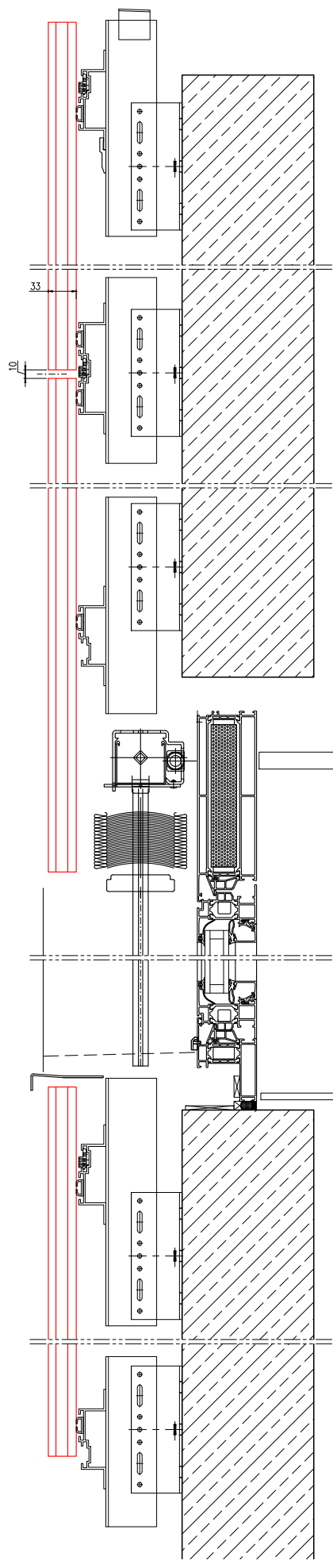
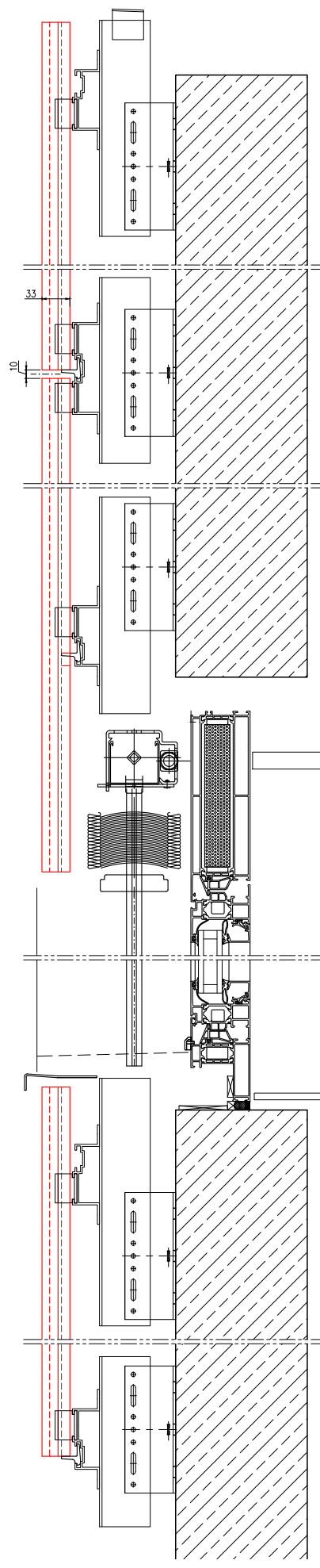


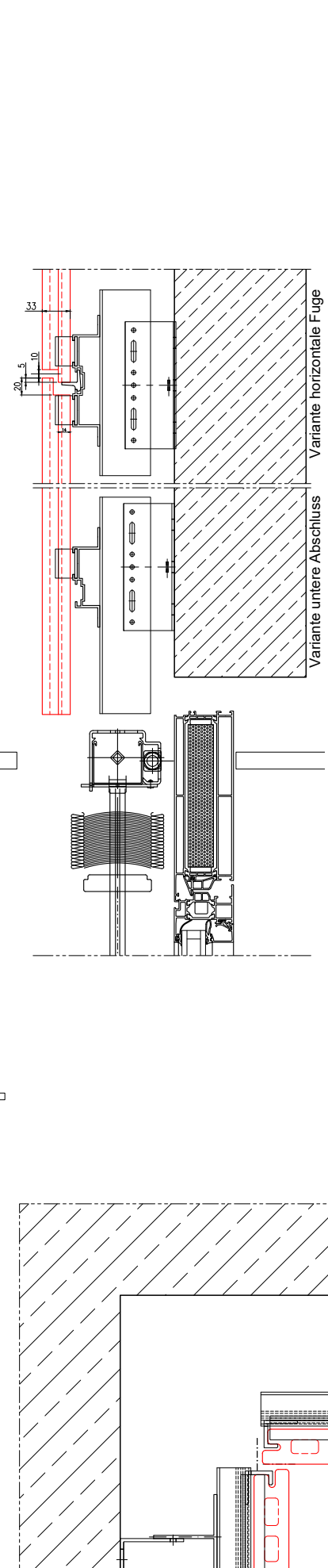
Diese Zeichnung ist unser Eigentum. Jede Vervielfältigung, Vervielfältigung oder Weitergabe an Dritte Personen ist verboten und wird verfolgt.



Schnitt B



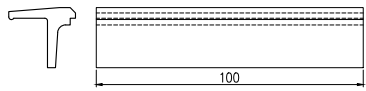
Schnitt A



Variante horizontale Fuge  
Variante untere Abschluss

FH1-32-01  
ENAW 6060T66  
Oberfläche E6/C35

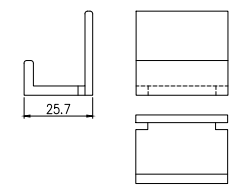
$I_x = 118.697 \text{ cm}^4$   $I_y = 6.585 \text{ cm}^4$   
 $W_x = 15.365 \text{ cm}^3$   $W_y = 3.685 \text{ cm}^3$



Plattenträger  
FH-PT-01-100  
ENAW 6060T66  
Oberfläche E6/C35

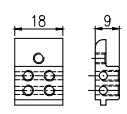
FH2-32-01  
ENAW 6060T66  
Oberfläche E6/C35

$I_x = 50.878 \text{ cm}^4$   $I_y = 5.339 \text{ cm}^4$   
 $W_x = 8.650 \text{ cm}^3$   $W_y = 3.255 \text{ cm}^3$



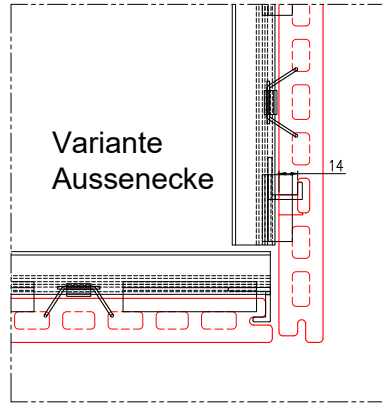
Plattenhalter  
PH-2-34L-V  
ENAW 6060T66  
Oberfläche E6/C35

Distanzprofil PVC  
DP-20-34-V2

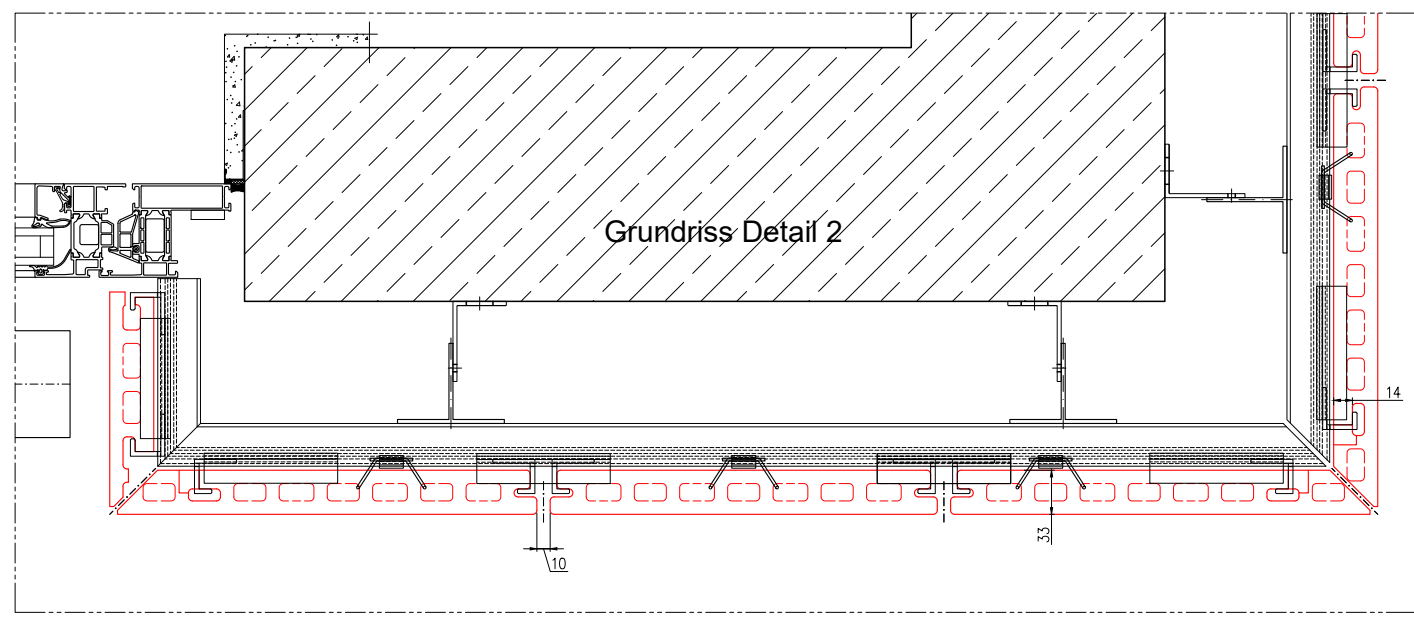


Seilklemme  
FH-SK-01-18  
ENAW 6060T66  
Oberfläche E6/C35

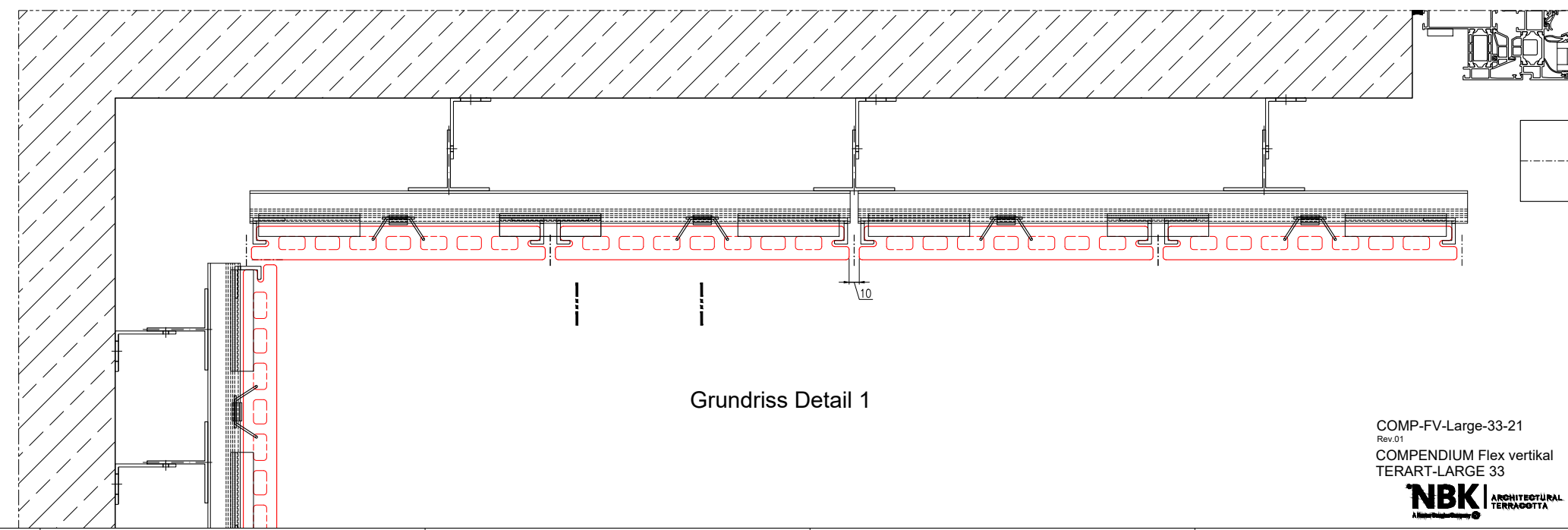
Einzelteile



Variante  
Aussenecke



Grundriss Detail 2



Grundriss Detail 1