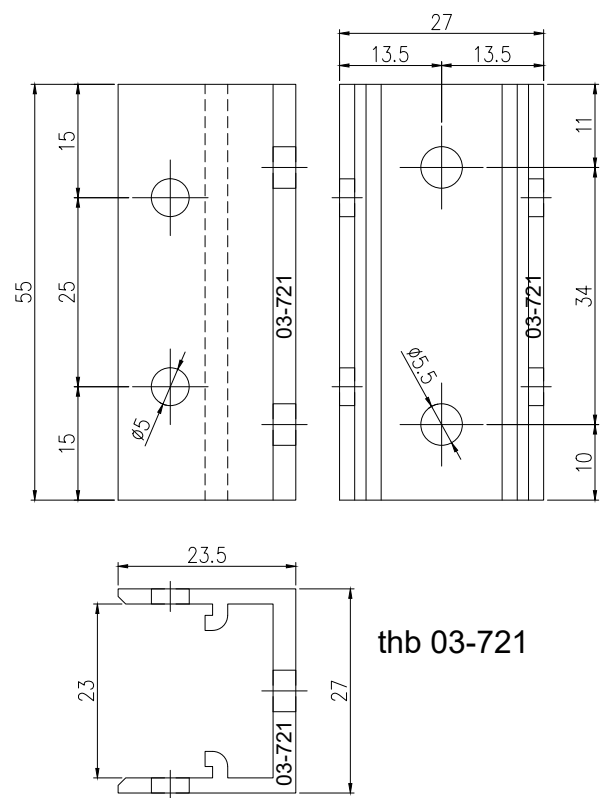
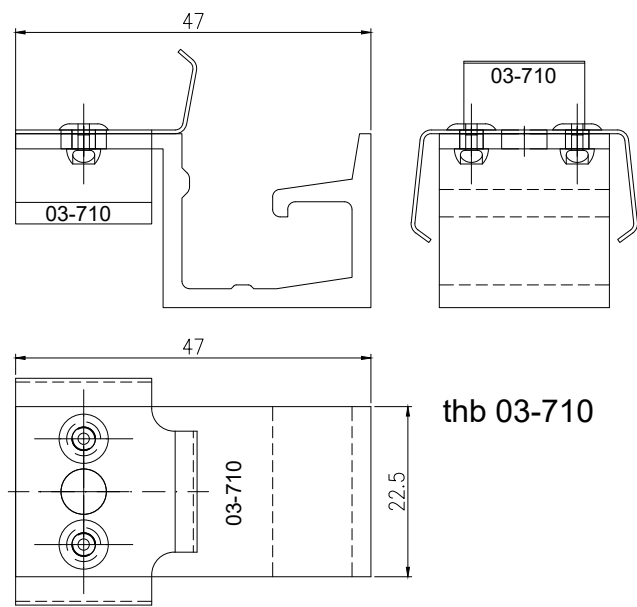


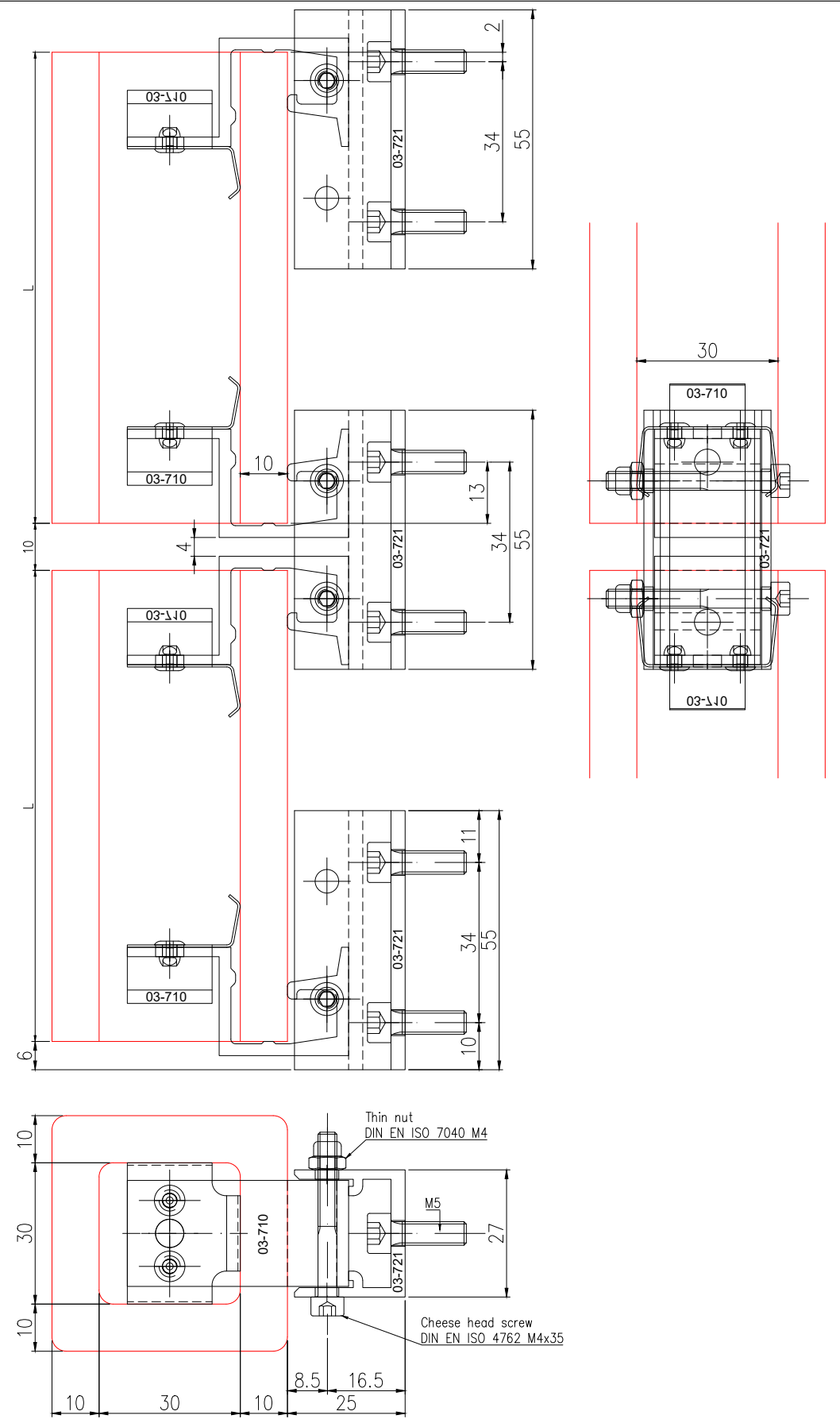
Diese Zeichnung ist unser Eigentum. Jede Vervielfältigung, Verwertung oder Weitergabe an dritte Personen ist verboten und wird verfolgt.



thb 03-721



thb 03-710



01	19.08.2020	Hornaus	Logo aktualisiert	Erstellt
				Prib
				15.11.2017
Rev.	DATUM	NAME	ÄNDERUNG	Allg. Toleranzen DIN ISO 2768
Plan. Nr.			Rev.	Alum. Profile EN 755 / 12020
M-03-700			01	Biegeradien DIN 5520 / 6935
Art. Nr.				
MASSTAB : -		Format A3	Diese Zeichnung ist unser Eigentum, sie darf nicht ohne unsere Zustimmung weder vervielfältigt, noch ungefügt verwendet, noch gewerbsmäßig verbreitet werden.	
		Lieferant:		

