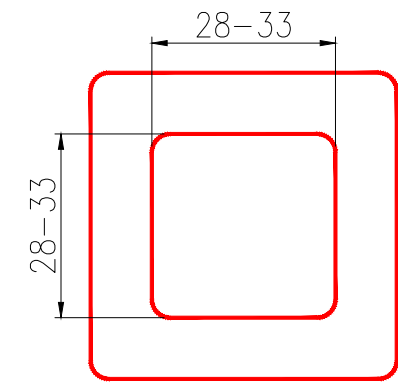
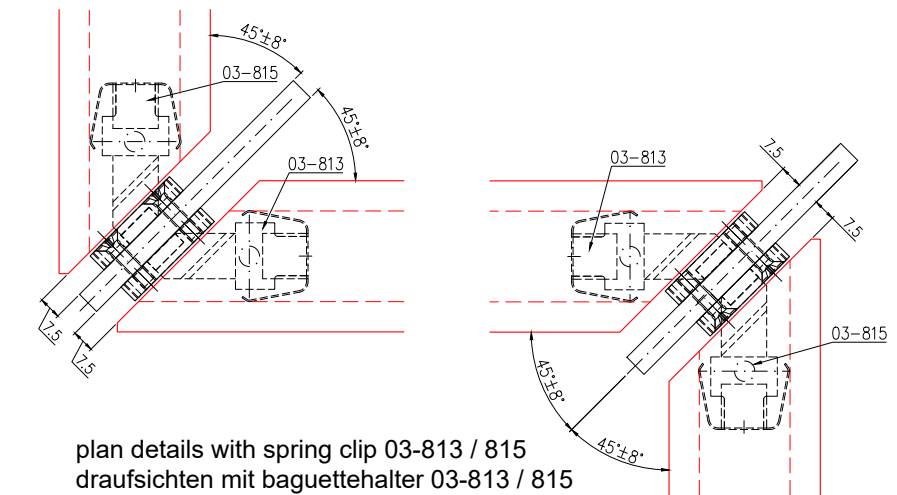
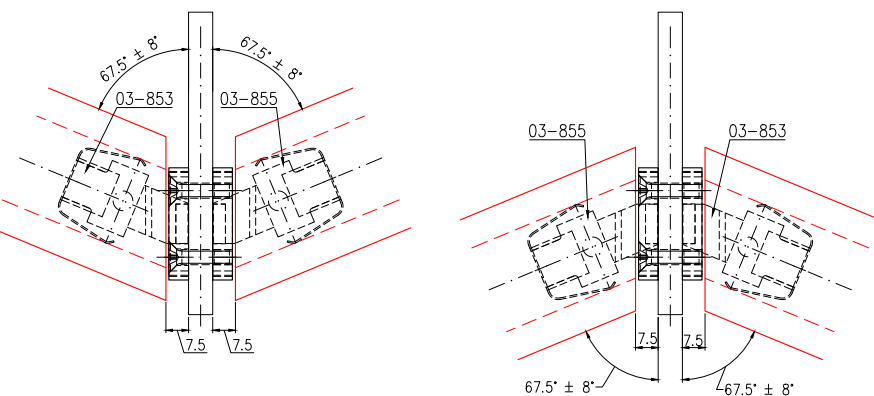
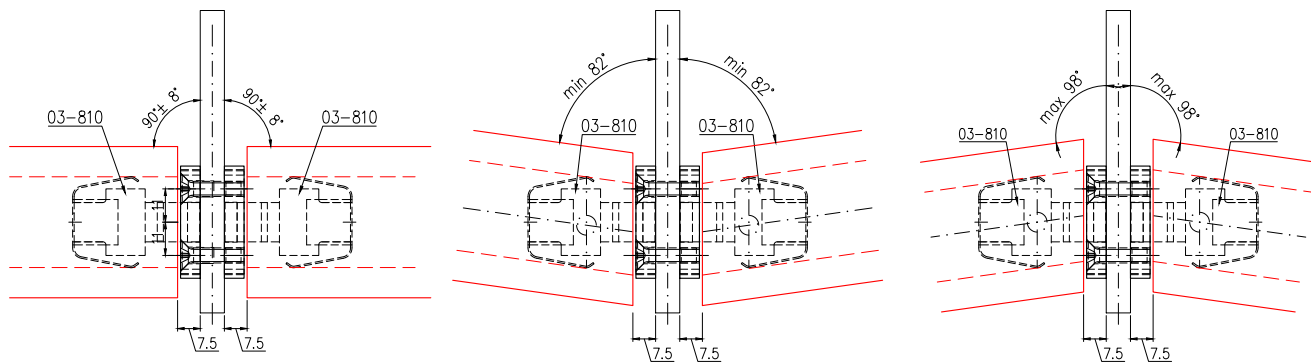
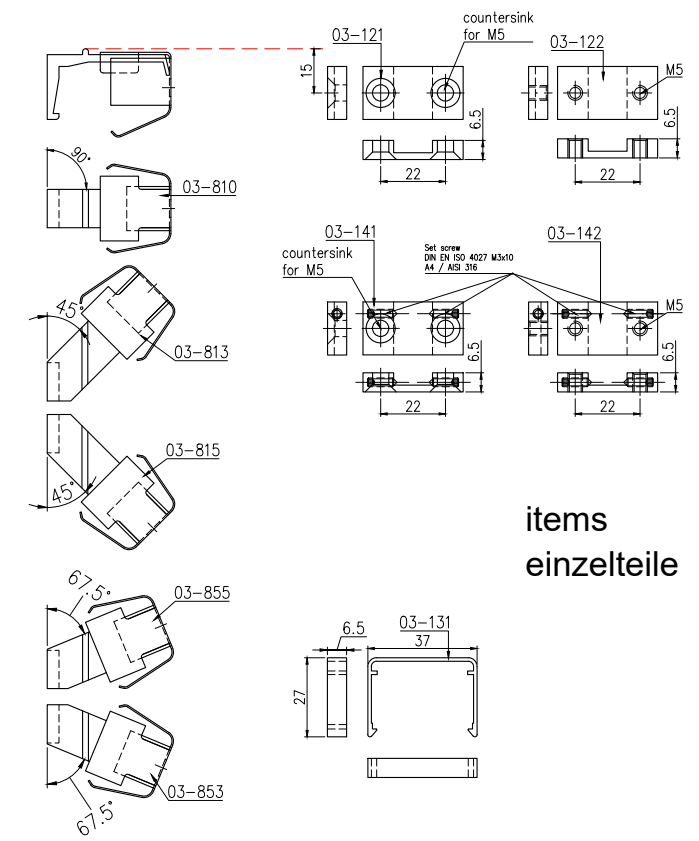
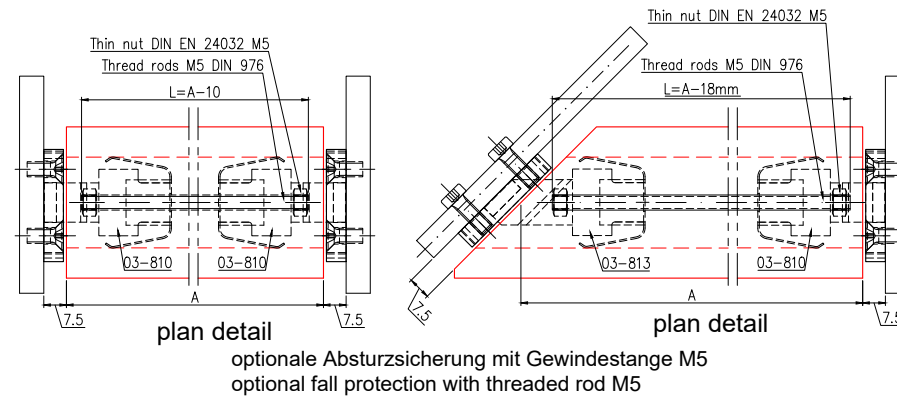
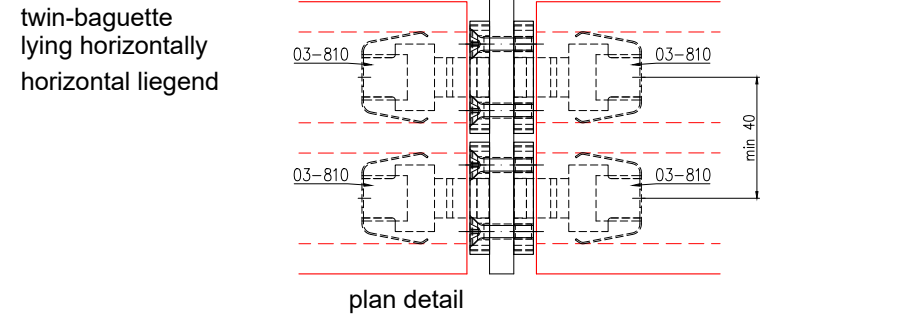
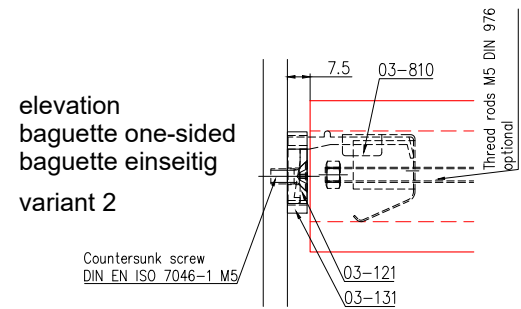
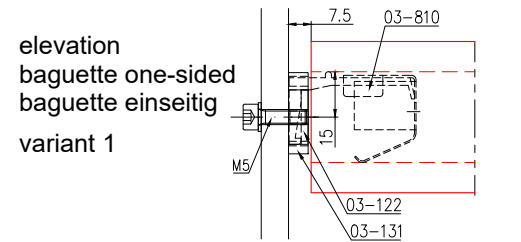
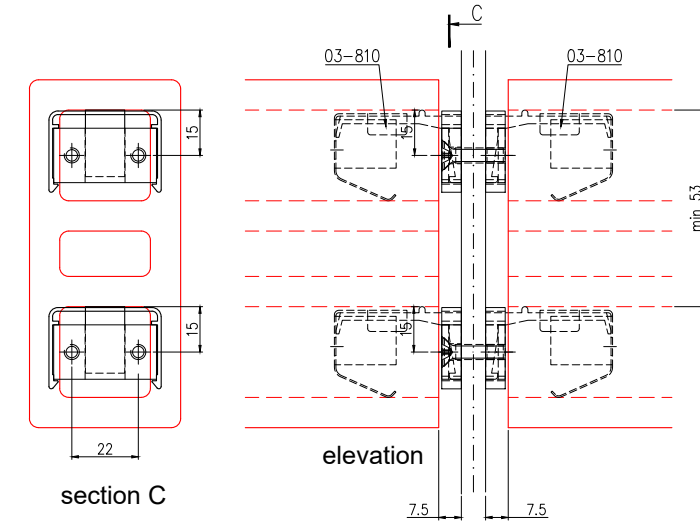
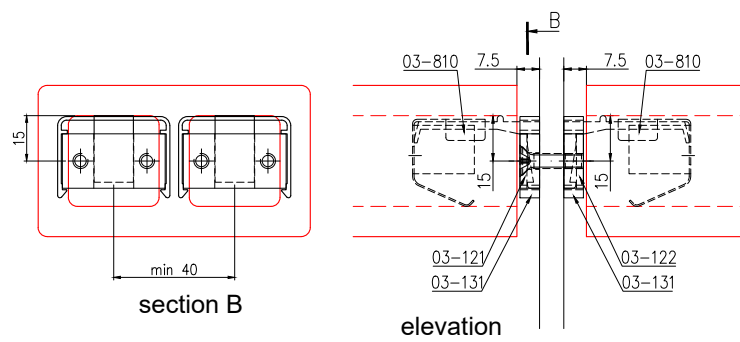
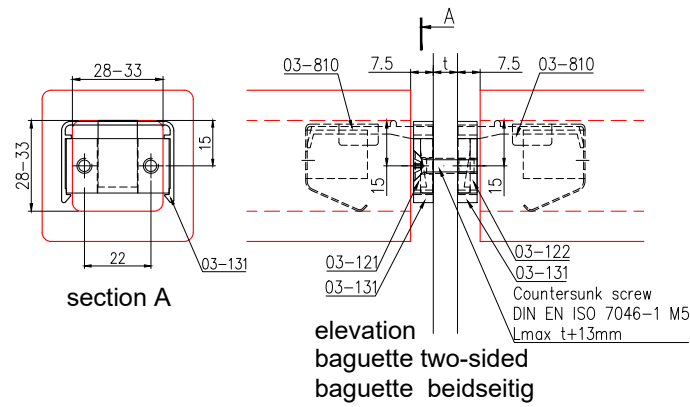


Diese Zeichnung ist unser Eigentum. Jede Vervielfältigung, Verwertung oder Weitergabe an dritte Personen ist verboten und wird verfolgt.



Alle Gewindeverbindungen mit Loctite sichern  
Secure all threaded connections with Loctite

Statische Berechnung ist Sache des Verwenders  
und für jeden Einzelfall zu prüfen/nachzuweisen

Structural calculations need to be provided  
by the contractor for the individual use of the system

|   |            |  |   |          |
|---|------------|--|---|----------|
| 01  | 08.01.2018 | Prib   | Normen aktualisiert. Baguettehalter Übersicht ergänzt | Erstellt |
| 02  | 30.04.2020 | Prib   | neue Baguettehalter 03-8.                             | Prib     |
| 03  | 12.08.2020 | Hornaus  | Logo aktualisiert                                     |          |
| Rev.  | DATUM      | NAME   | ÄNDERUNG  |          |
| Plan. Nr.   | INDEX      | BEZEICHNUNG: Compendium THB Series 03                    |   |          |
| C-03-101  | 03         | Baguettebefestigung seitlich<br>Baguette fixing sideways |   |          |
| MASSTAB: -  | Format     | rechteckiges Kernloch / square hole 28-33mm              |   |          |
| Diese Zeichnung ist unser Eigentum, sie darf nicht ohne unsere Zustimmung weder vervielfältigt, noch ungefügt verwendet, noch gewerbsmäßig verbreitet werden. |            |  |   |          |



patented