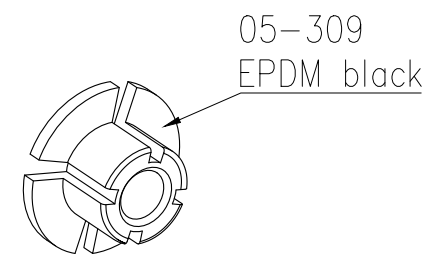
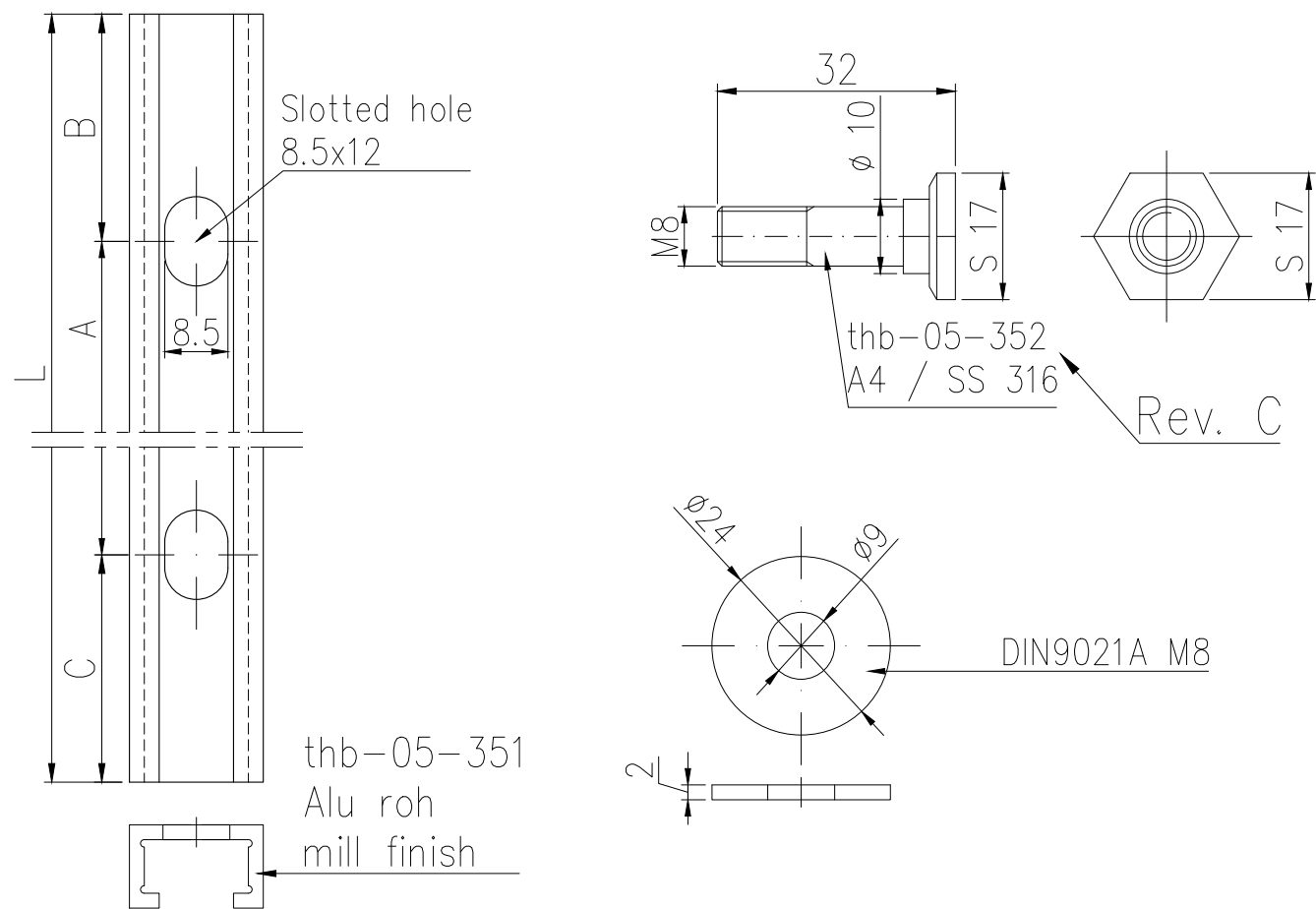
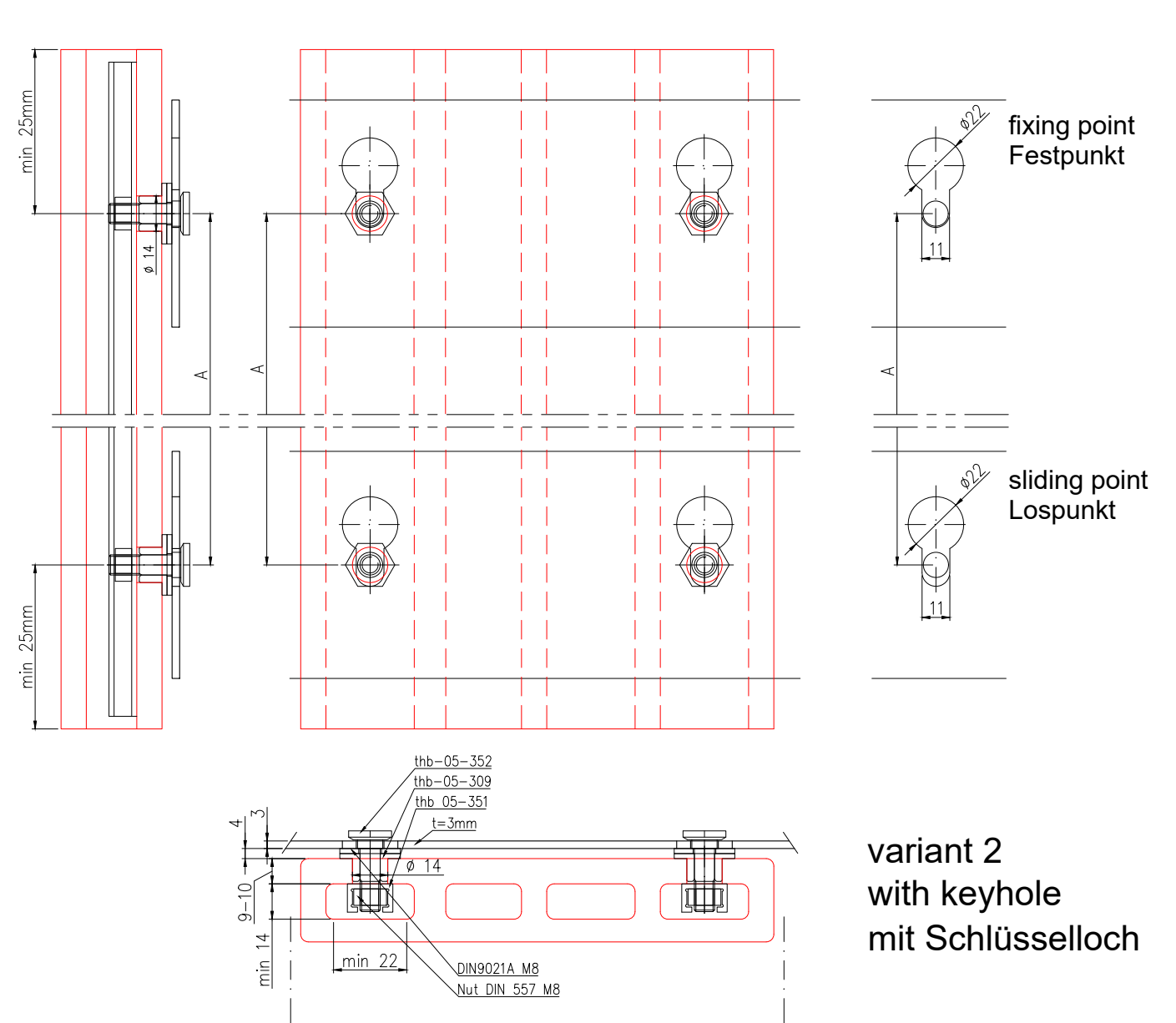
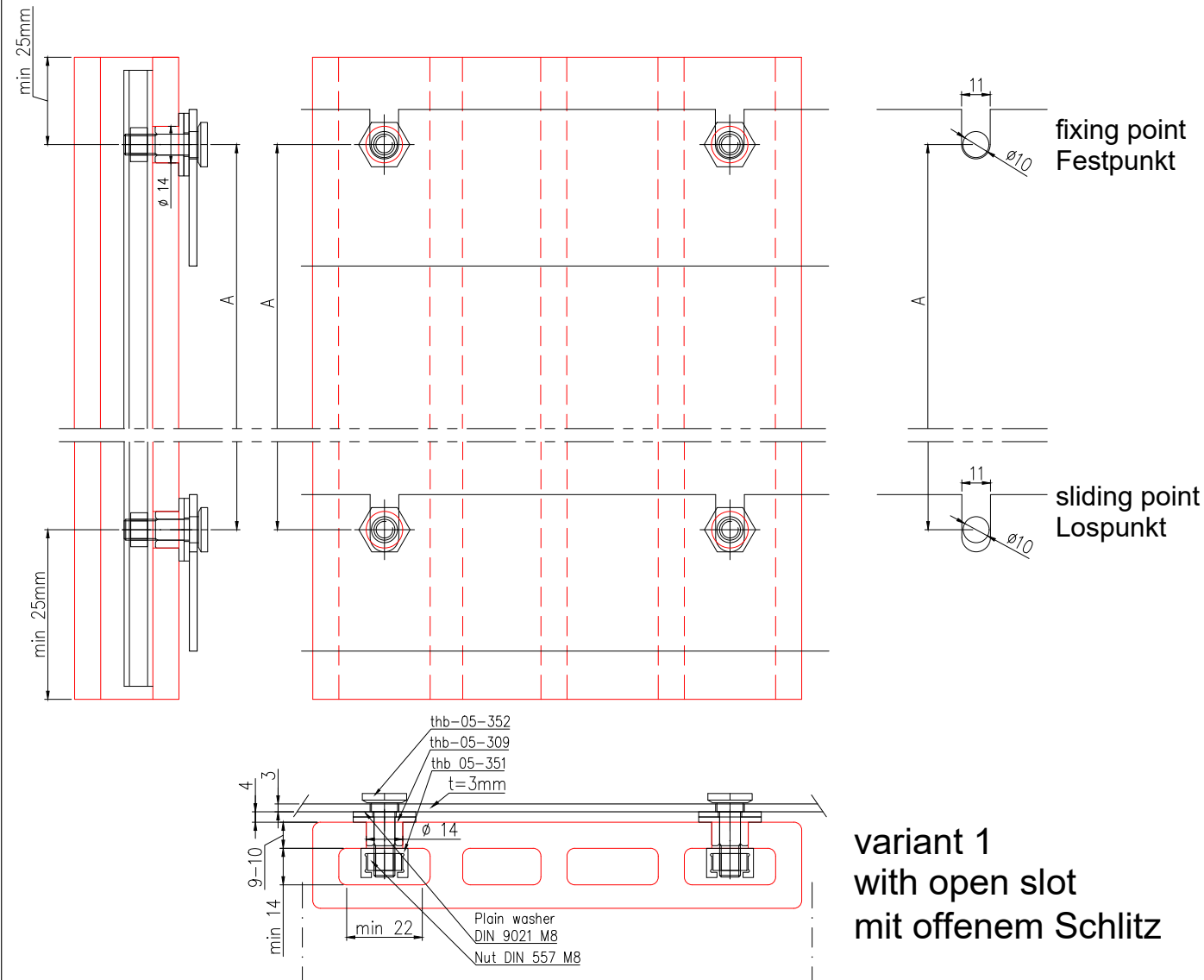
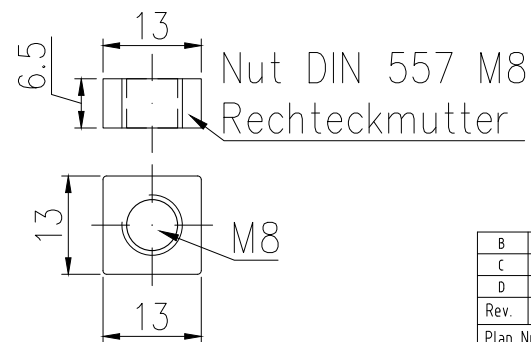


Diese Zeichnung ist unser Eigentum. Jede Vervielfältigung, Verwertung oder Weitergabe an dritte Personen ist verboten und wird verfolgt.



Secure the square nut with suitable adhesives (e.g., Loctite)
Rechteckmutter mit geeigneten Klebemittel sichern (z.B. Loctite)

Tightening torque for 05-352: 3Nm
Anzugsdrehmoment für 05-352: 3Nm



B	28.03.2017	Prib	Tightening torque 3Nm	Erstellt
C	17.04.2018	Prib	05-350 durch 05-352 ersetzt.	Prib
D	12.04.2020	Hornaus	Logo aktualisiert	10.02.2016
Rev.	DATUM	NAME	ÄNDERUNG	Allg. Toleranzen DIN ISO 2768 m / K
Plan. Nr.	M-05-350	Art. Nr.	Rev. D	BEZEICHNUNG: TILE INSTALLATION BACK FIXING WITH KEY HOLE Montage Terrakotta-Platten mit Back fixings und Schlüsseloch
MASSTAB:	Format A3	Diese Zeichnung ist unser Eigentum, sie darf nicht ohne unsere Zustimmung weder vervielfältigt, noch ungefragt verwendet, noch gewerbsmäßig verbreitet werden.		Atum. Profile EN 755 / 12020 Biegeradien DIN 5520 / 6935
Lieferant:				