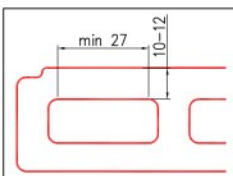
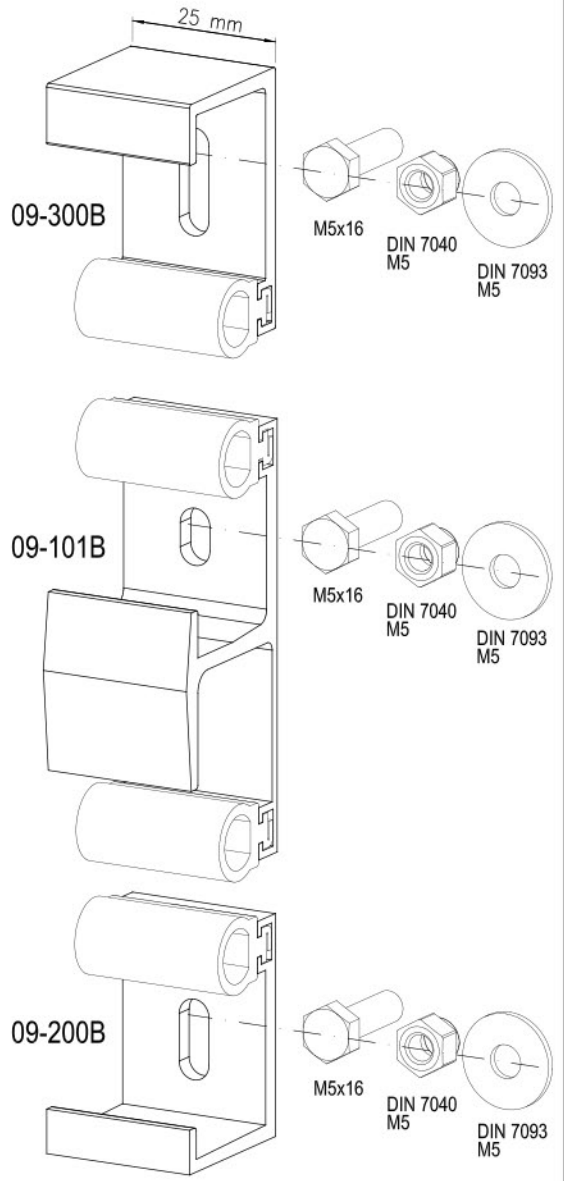
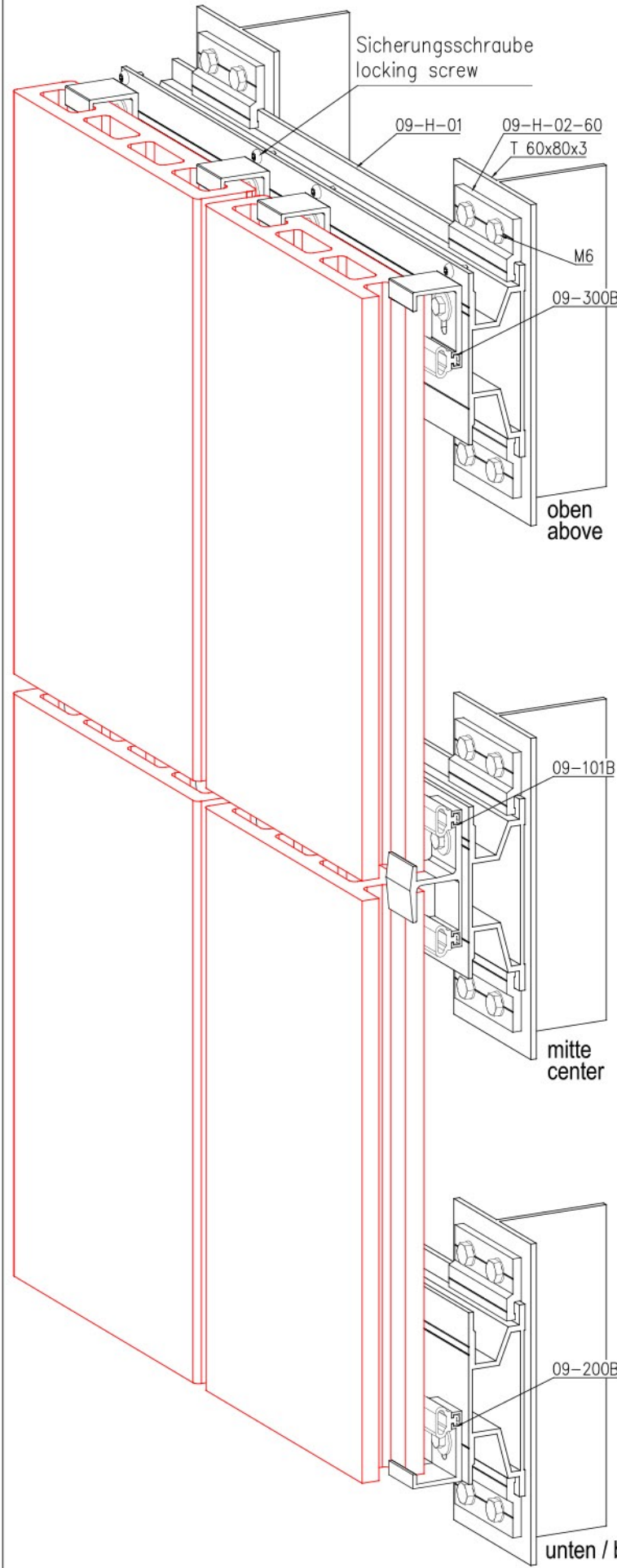


30.08.2017

Diese Zeichnung ist unser Eigentum. Jede Vervielfältigung, Verwertung oder Weitergabe an dritte Personen ist verboten und wird verfolgt.



# Horizontale UK für vertikale Terrakottaplatten Horizontal UK for vertical terracotta tile



Plattenhalter schwarz eloxiert  
Schnittkanten roh  
Teile clips black anodized  
cut edge mill finish

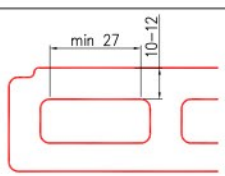
**NBK** | ARCHITECTURAL  
TERRACOTTA  
A Hunter Douglas Company

SERIE 09-H

Kat. 09-200

30.08.2017

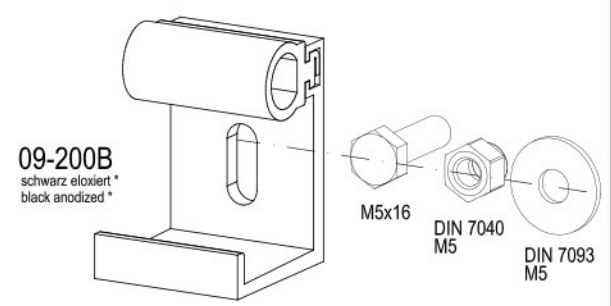
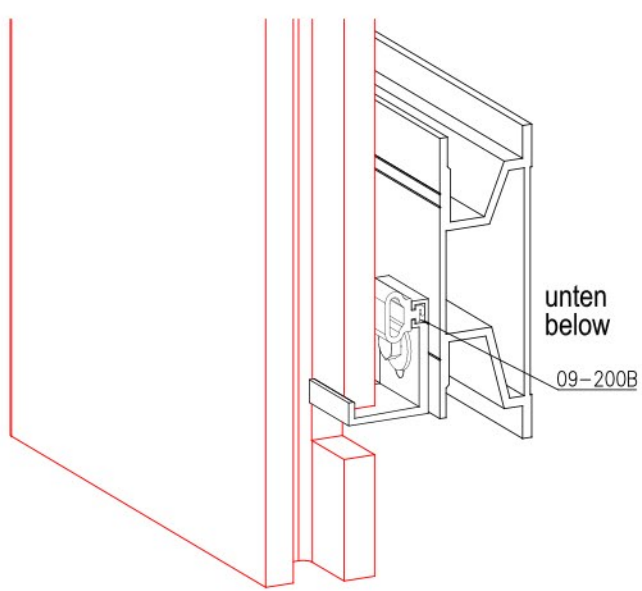
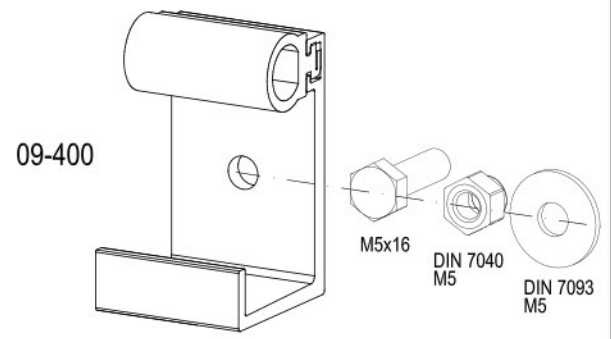
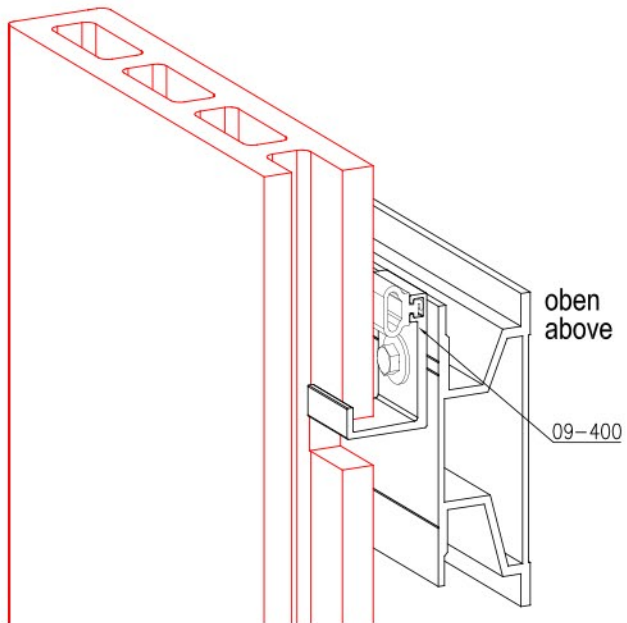
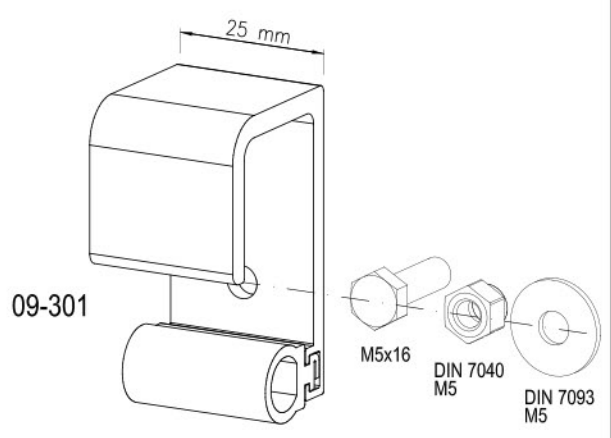
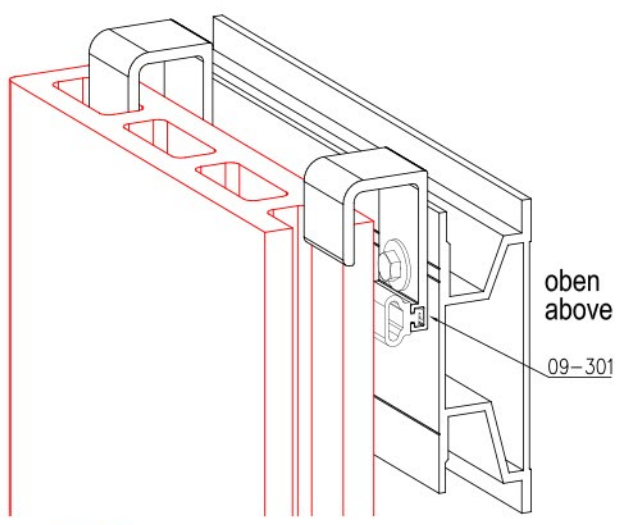
Diese Zeichnung ist unser Eigentum. Jede Vervielfältigung, Verwertung oder Weitergabe an dritte Personen ist verboten und wird verfolgt.



# Horizontale UK für vertikale Terrakottaplatten

## Horizontal UK for vertical terracotta tile

### Varianten / Variants



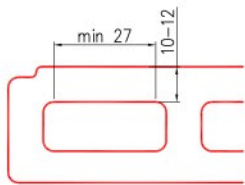
**NBK** | ARCHITECTURAL  
TERRACOTTA  
A Hunter Douglas Company

SERIE 09-H

Kat. 09-201

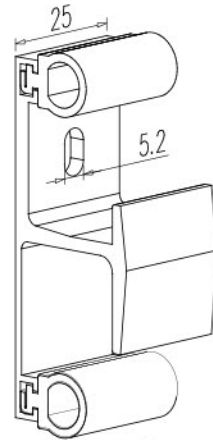
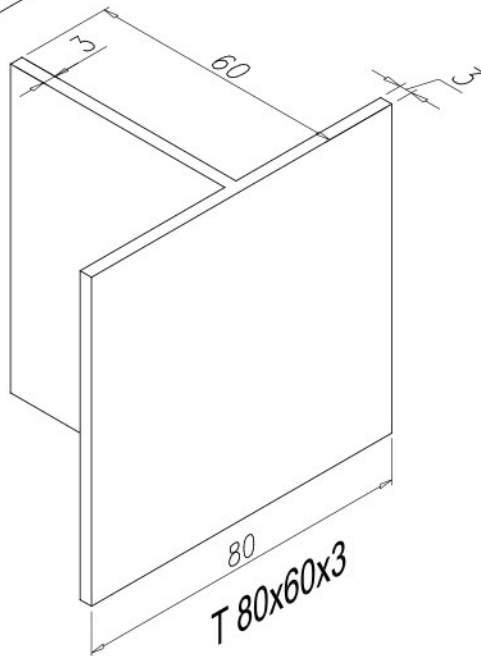
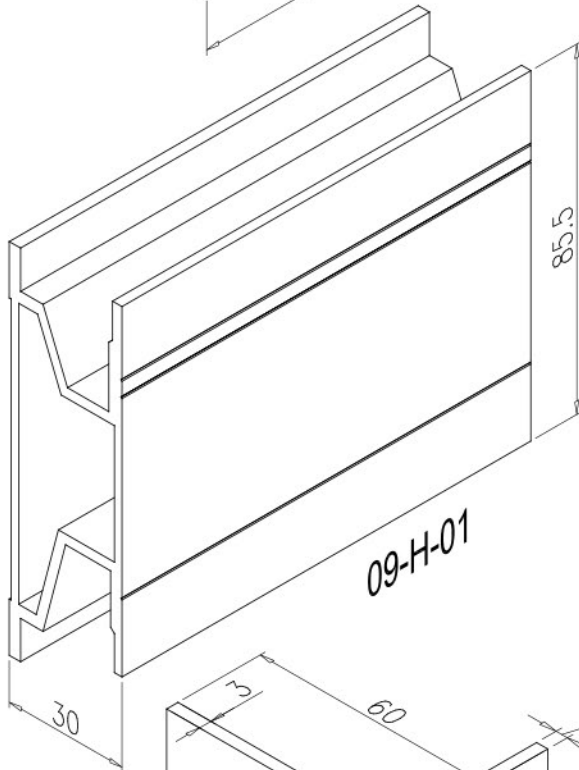
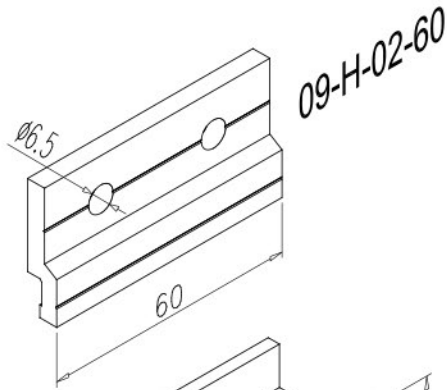
Änderungen vorbehalten

\* Schnittkanten unbeschichtet / \* cut edges mill finish

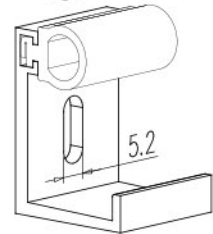


Horizontale UK für vertikale Terrakottaplatten  
 Horizontal UK for vertical terracotta tile

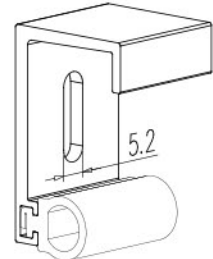
Artikelübersicht  
 Product overview



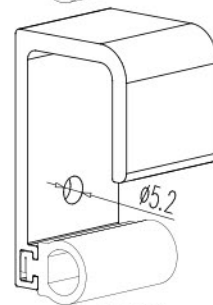
09-101B  
 schwarz eloxiert \*  
 black anodized \*



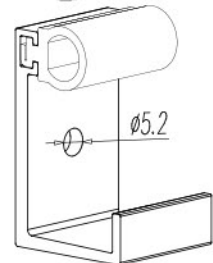
09-200B  
 schwarz eloxiert \*  
 black anodized \*



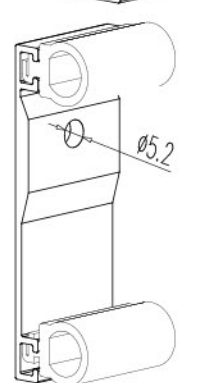
09-300B  
 schwarz eloxiert \*  
 black anodized \*



09-301



09-400



09-500

SERIE 09-H

Kat. 09-202