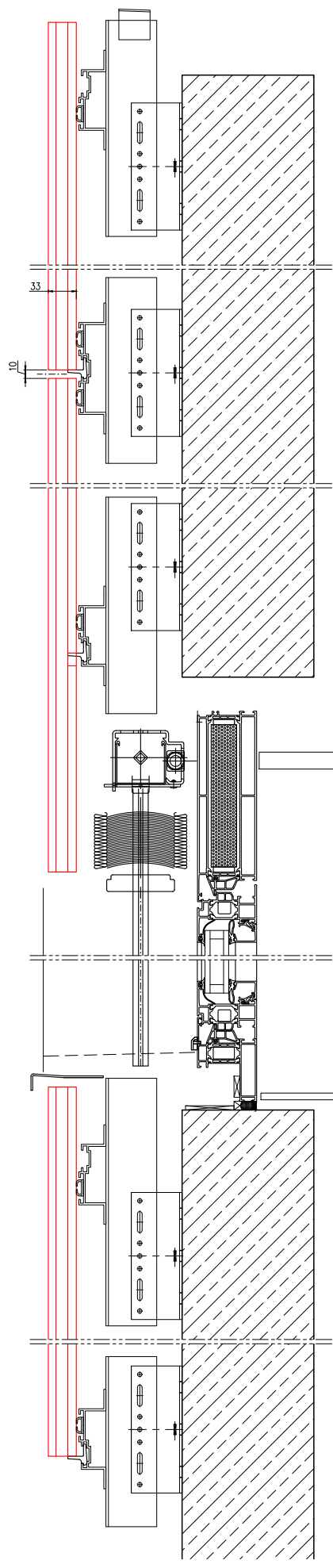
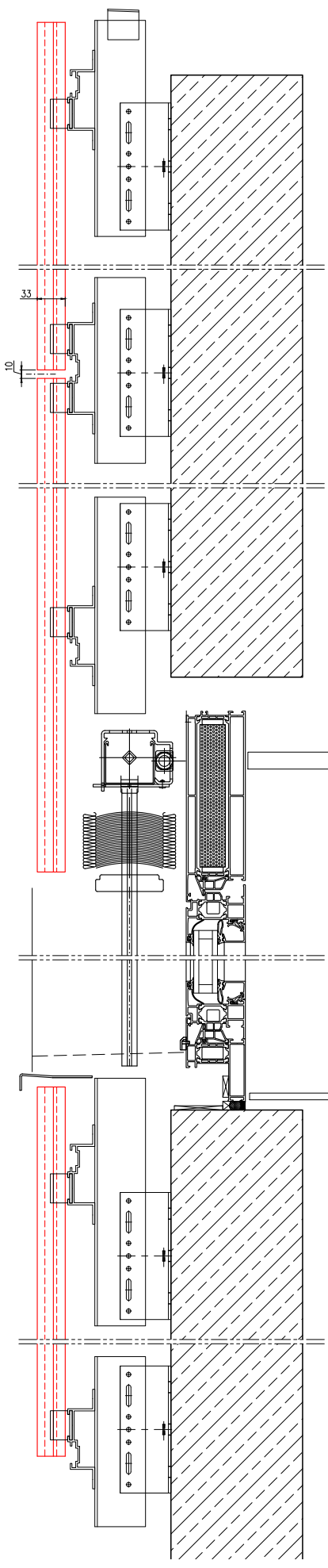


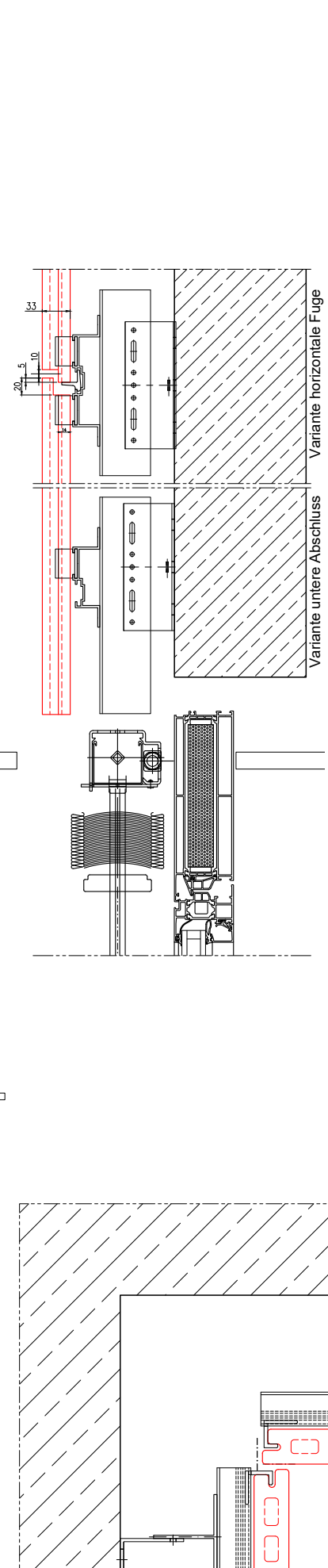
Diese Zeichnung ist unser Eigentum. Jede Vervielfältigung, Verwertung oder Weitergabe an dritte Personen ist verboten und wird verfolgt.



Schnitt B



Schnitt A



Variante horizontale Fuge
Variante untere Abschluss

