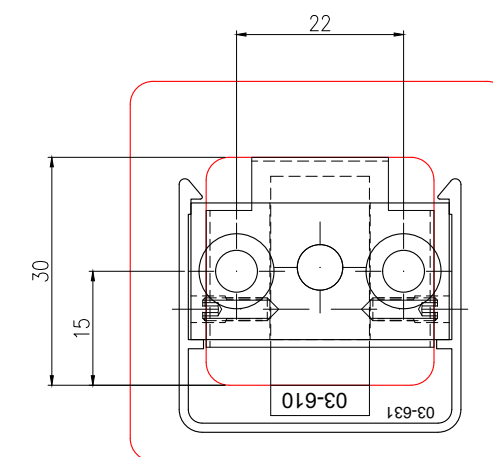
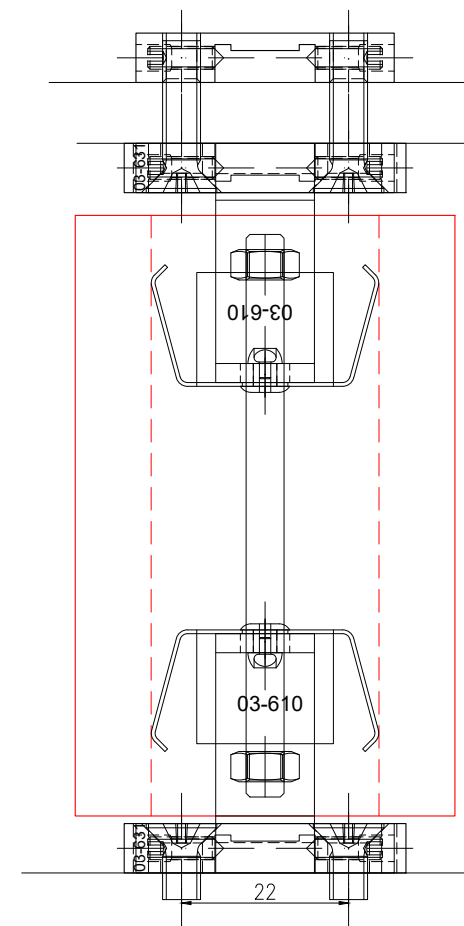
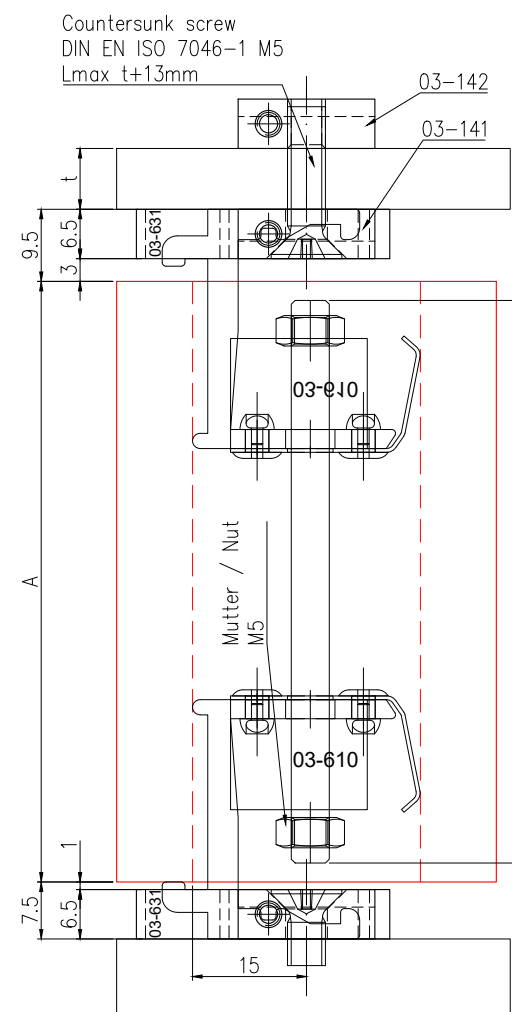
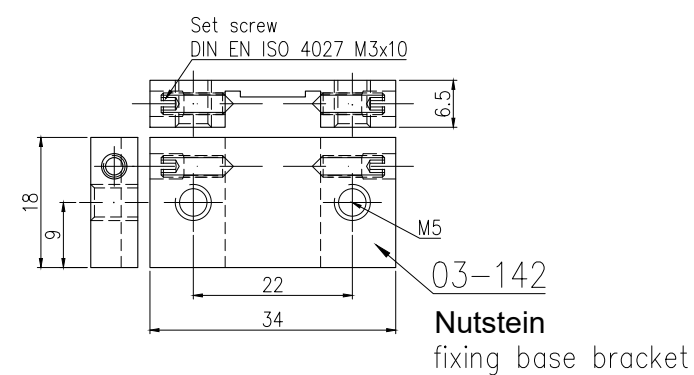
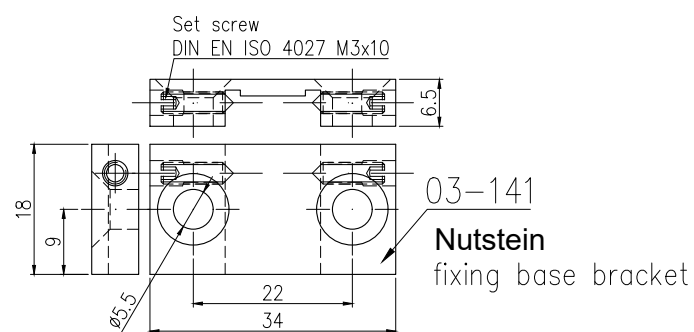
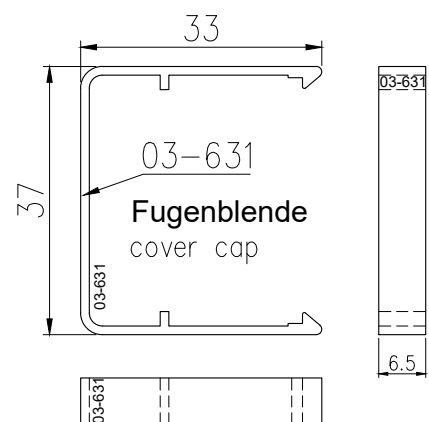
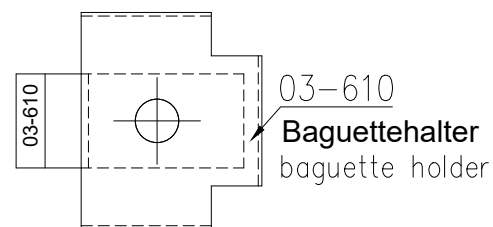
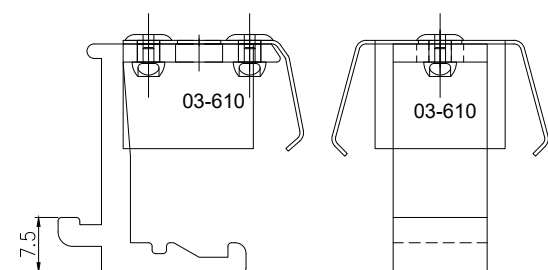
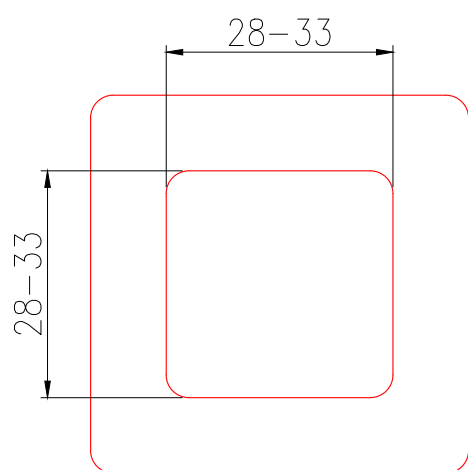
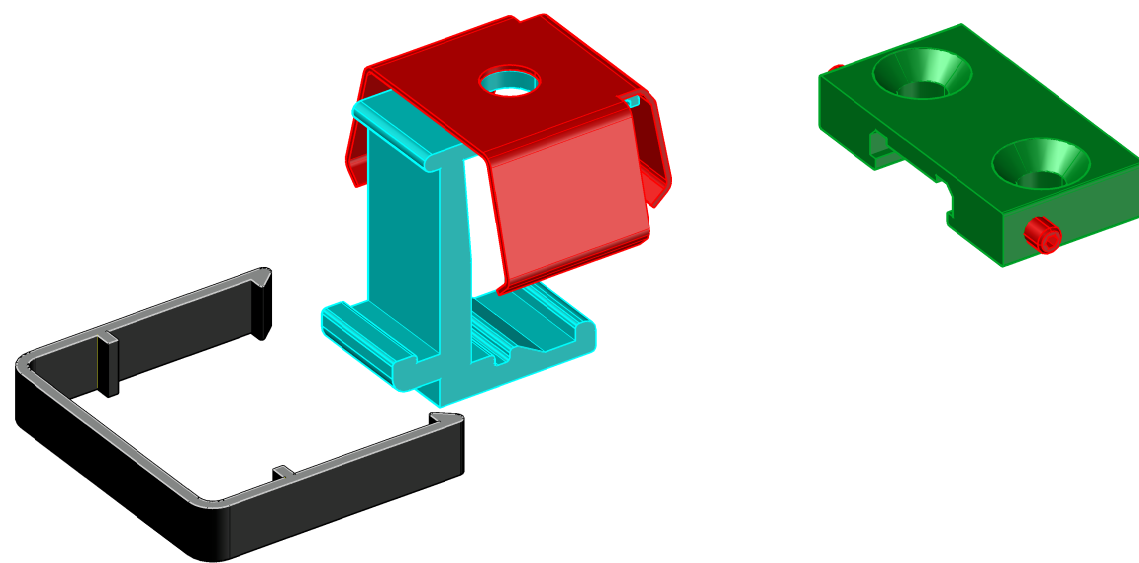
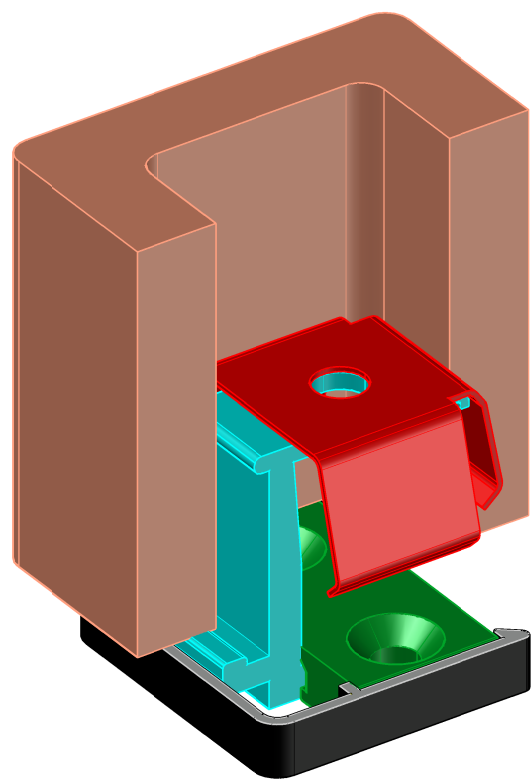


patented

Diese Zeichnung ist unser Eigentum. Jede Vervielfältigung, Verwertung oder Weitergabe an dritte Personen ist verboten und wird verfolgt.



Alle Gewindeverbindungen mit Loctite sichern
Secure all threaded connections with Loctite

Statische Berechnung ist Sache des Verwenders
und für jeden Einzelfall zu prüfen/nachzuweisen
Structural calculations need to be provided
by the contractor for the individual use of the system

01	12.08.2020	Hornaus	Logo aktualisiert	Erstellt
				Prib
Rev.	DATUM	NAME	ÄNDERUNG	30.04.2020
Plan. Nr.	INDEX	BEZEICHNUNG: Compendium THB Series 03		
C-03-301	01	Baguettebefestigung vertikal Baguette fixing vertical		
MASSTAB: -	Format	rechteckiges Kernloch / square hole 28-33mm		
	A3	Diese Zeichnung ist unser Eigentum, sie darf nicht ohne unsere Zustimmung weder vervielfältigt, noch ungefügt verwendet, noch gewerbsmäßig verbreitet werden.		

