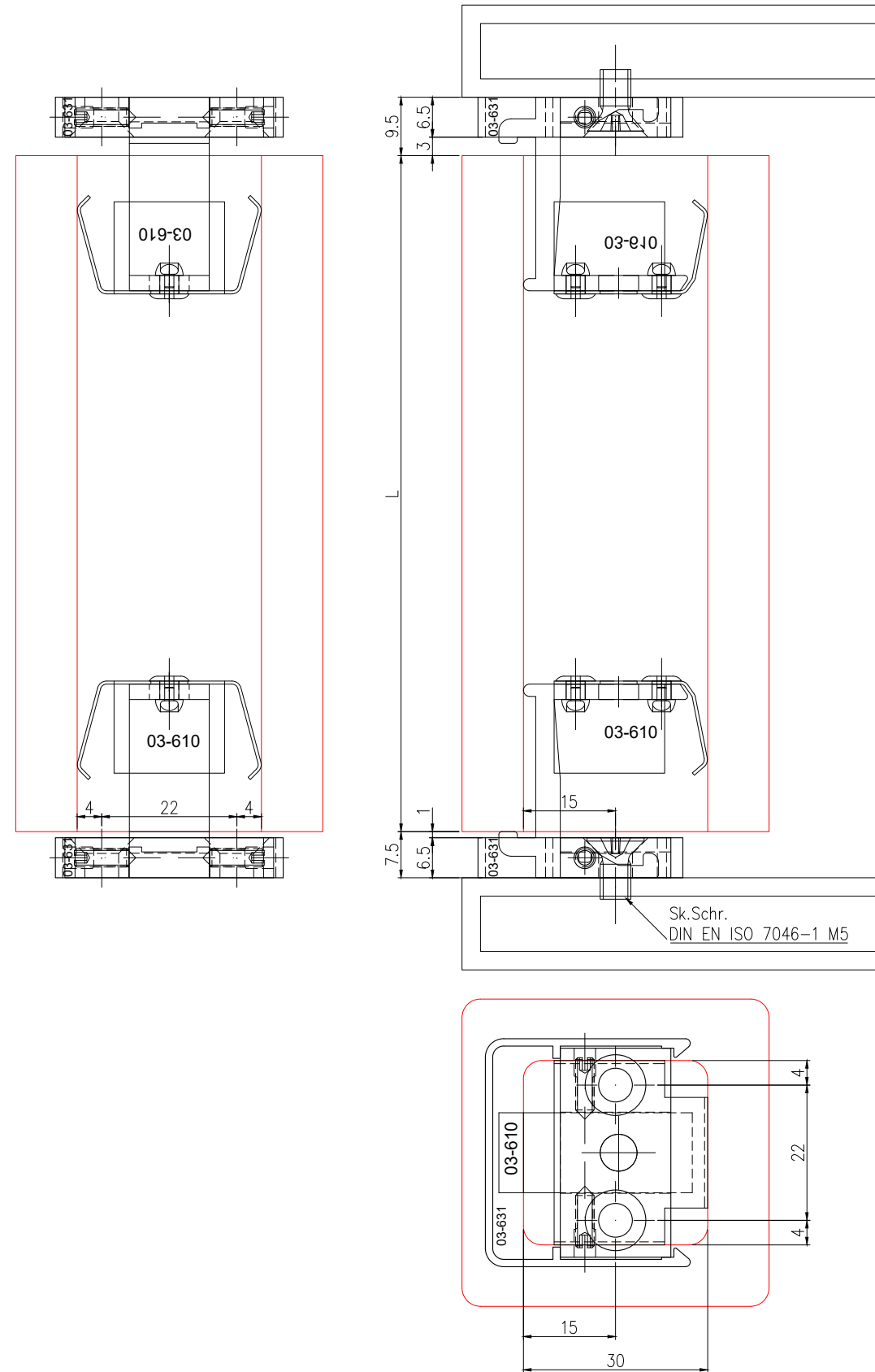
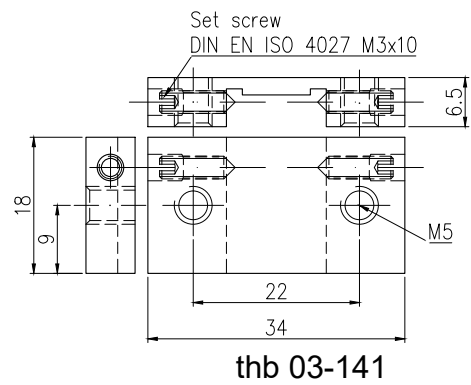
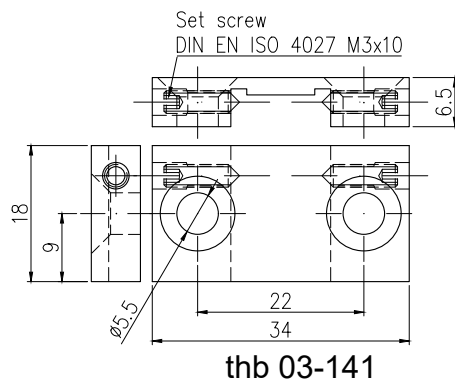
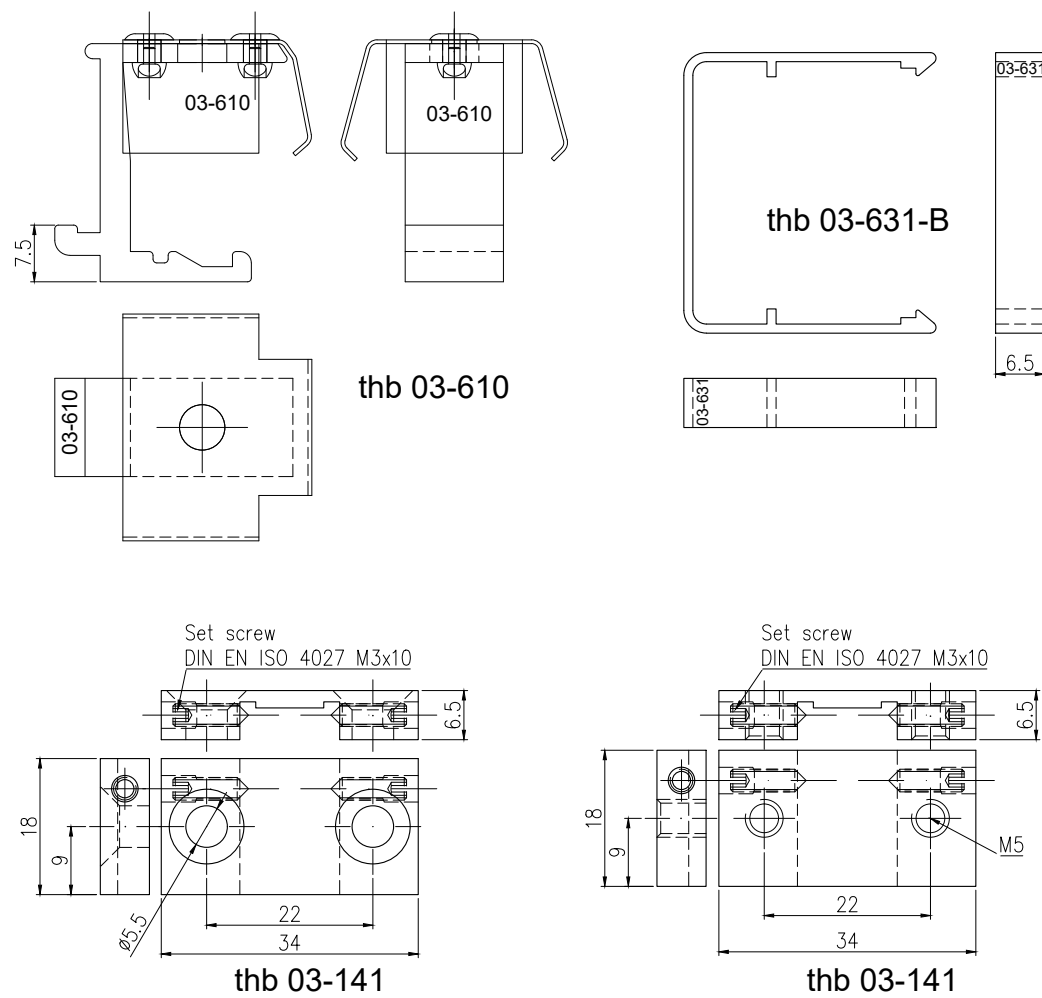


Diese Zeichnung ist unser Eigentum. Jede Vervielfältigung, Verwertung oder Weitergabe an dritte Personen ist verboten und wird verfolgt.



01	19.08.2020	Hornaus	Logo aktualisiert	Erstellt
				Prib
				15.11.2017
Rev.	DATUM	NAME	ÄNDERUNG	Allg. Toleranzen DIN ISO 2768
Plan. Nr.			Rev.	Alum. Profile EN 755 / 12020
M-03-600			01	BEZEICHNUNG: Vertikale Baguette-Installation vertical baguette installation
Art. Nr.				Biegeradien DIN 5520 / 6935
MASSTAB: -		Format A3	Diese Zeichnung ist unser Eigentum, sie darf nicht ohne unsere Zustimmung weder vervielfältigt, noch ungefügt verwendet, noch gewerbsmäßig verbreitet werden.	
			Lieferant:	

