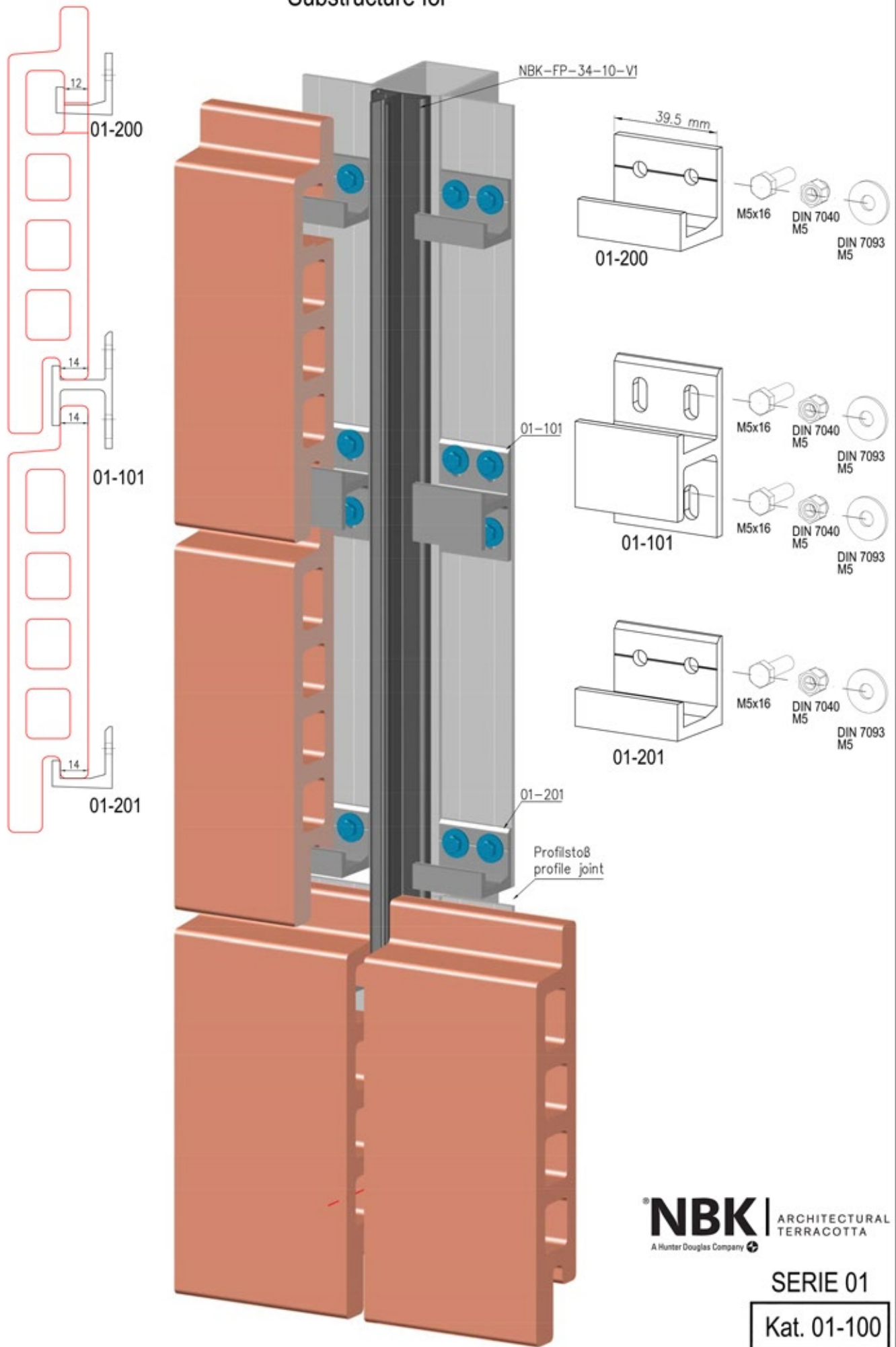


# Unterkonstruktion für NBK TERRART® LARGE Substructure for

Diese Zeichnung ist unser Eigentum. Jede Vervielfältigung, Verwertung oder Weitergabe an dritte Personen ist verboten und wird verfolgt.



**NBK** | ARCHITECTURAL  
TERRACOTTA  
A Hunter Douglas Company

SERIE 01

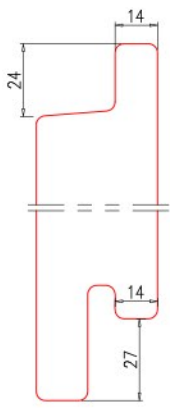
Kat. 01-100

30.08.2017

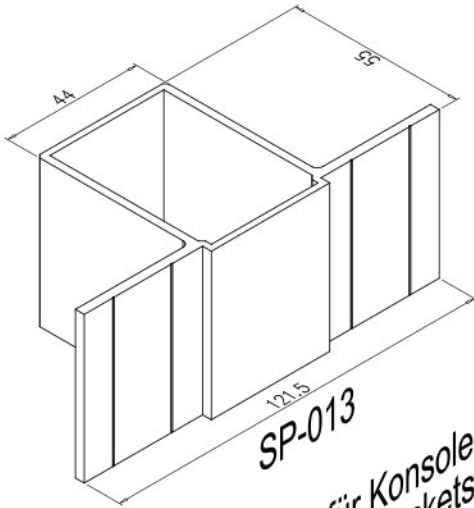
Diese Zeichnung ist unser Eigentum. Jede Vervielfältigung, Verwertung oder Weitergabe an dritte Personen ist verboten und wird verfolgt.

# Unterkonstruktion für Substructure for NBK TERRART® LARGE

## Artikelübersicht Product overview

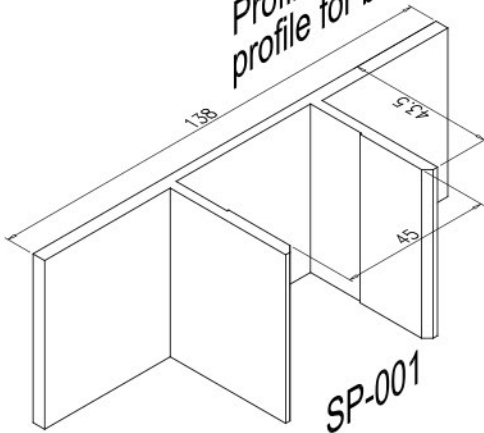


Vertikale Schienen vertical rails

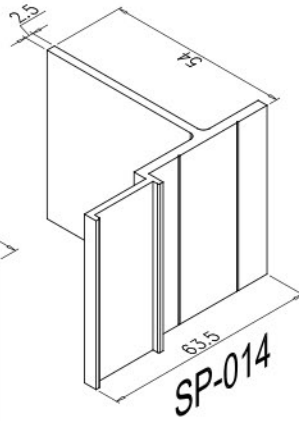


SP-013

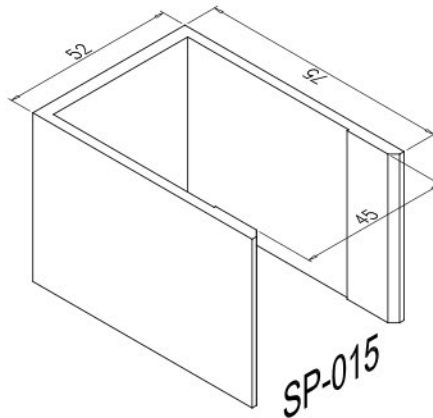
Profile für Konsolen profile for brackets



SP-001

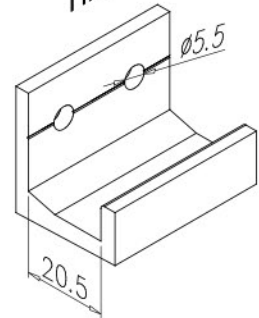


SP-014

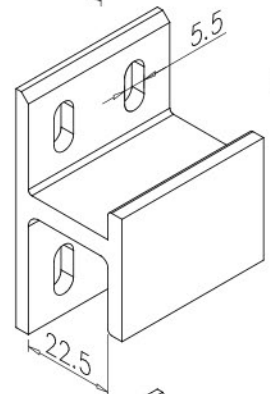


SP-015

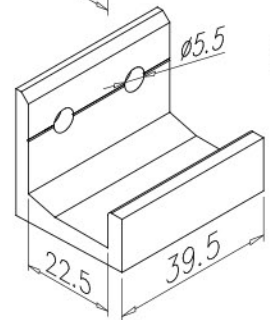
Plattenhalter Tile clips



01-200

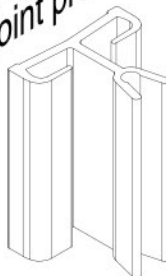


01-101



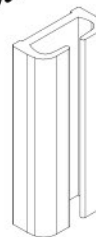
01-201

Fugenprofil joint profile



NBK-FP-34-10-V1  
PVC black

Distanzprofil spacer profile



NBK-DP-20-V2  
PVC black



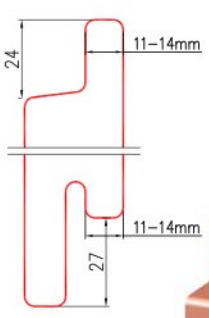
SERIE 01

Kat. 01-101

30.08.2017

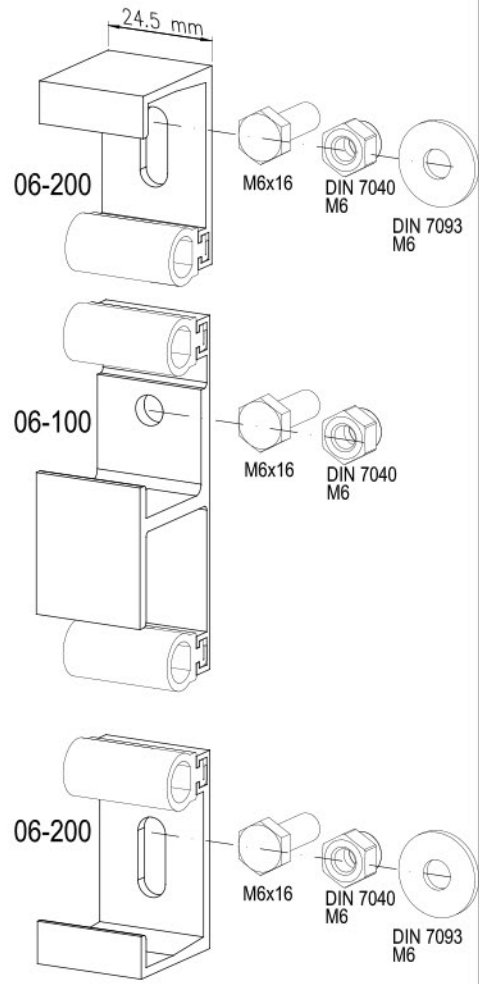
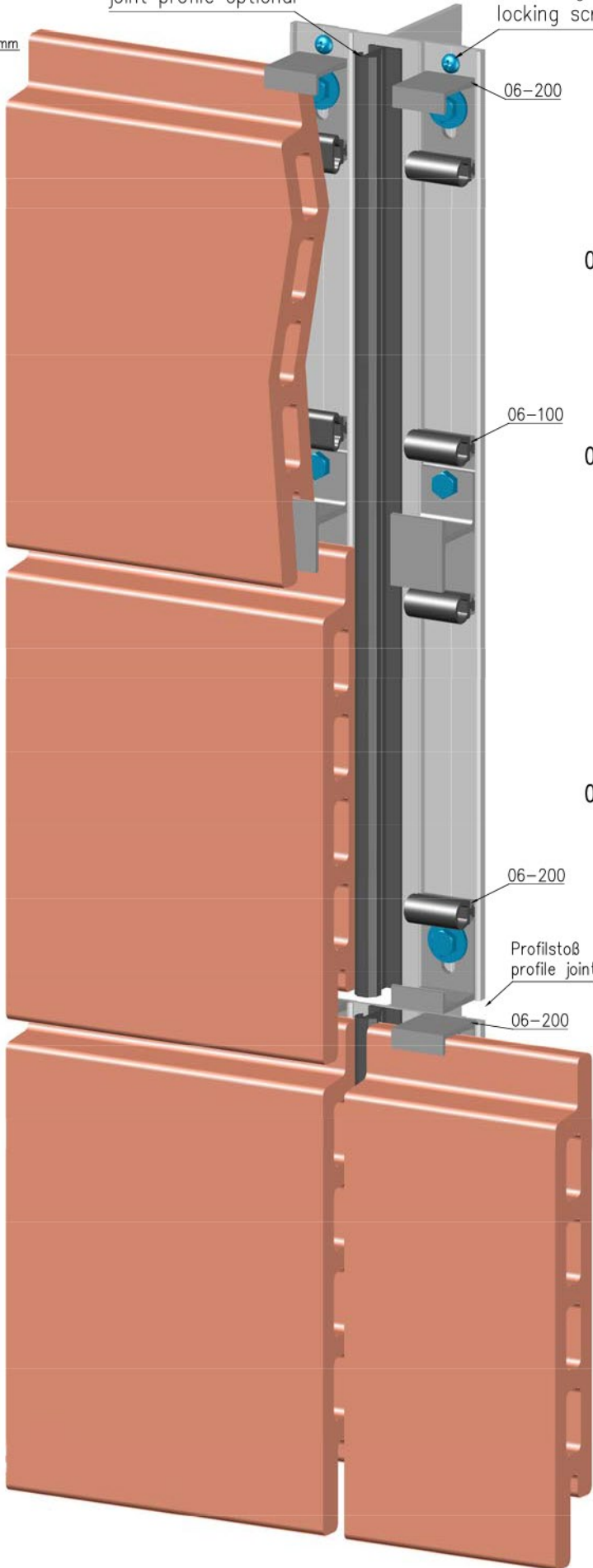
Diese Zeichnung ist unser Eigentum. Jede Vervielfältigung, Verwertung oder Weitergabe an dritte Personen ist verboten und wird verfolgt.

# Unterkonstruktion für Substructure for NBK TERRART® LARGE & MID



08-300  
Fugenprofil optional  
joint profile optional

Sicherungsschraube  
locking screw



Profilstoß  
profile joint

**NBK** ARCHITECTURAL TERRACOTTA  
A Hunter Douglas Company

SERIE 06-25

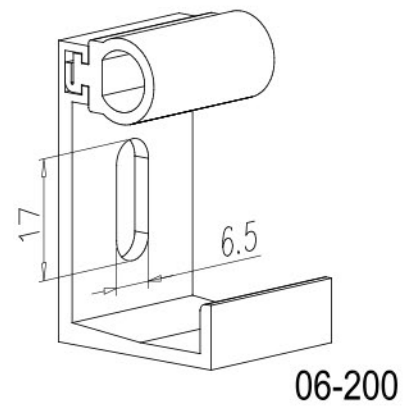
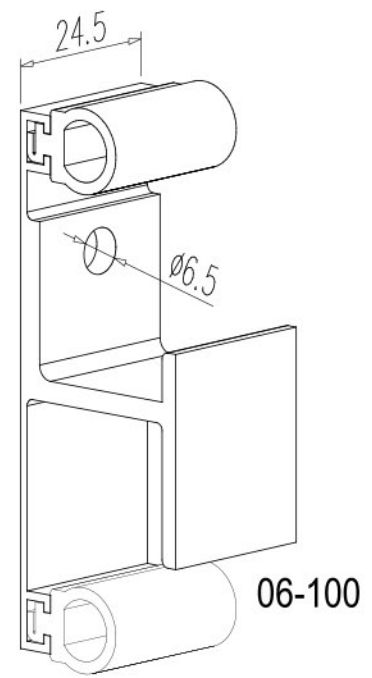
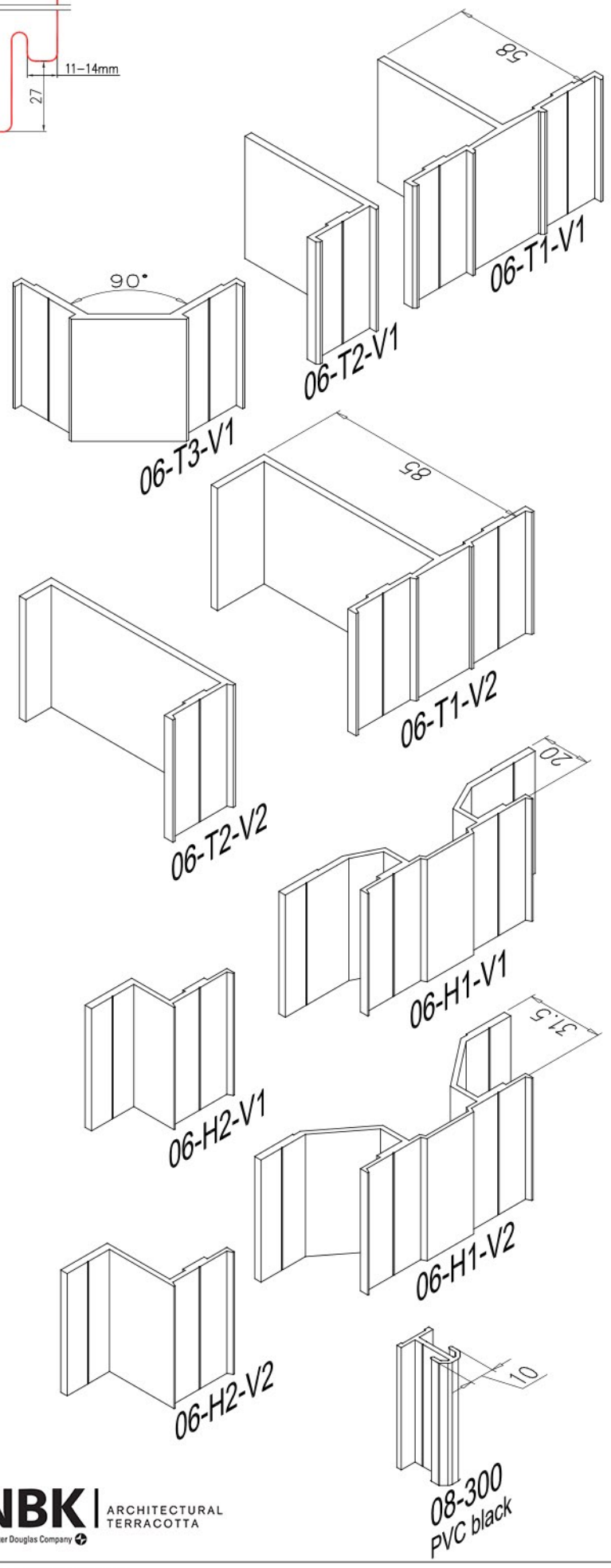
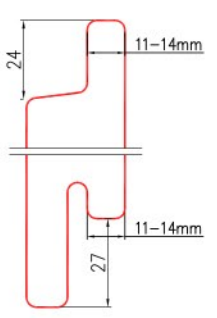
Kat. 06-100

30.08.2017

Diese Zeichnung ist unser Eigentum. Jede Vervielfältigung, Verwertung oder Weitergabe an dritte Personen ist verboten und wird verfolgt.

# Unterkonstruktion für Substructure for NBK TERRART® LARGE & MID

## Artikelübersicht Product overview



**NBK** | ARCHITECTURAL TERRACOTTA  
A Hunter Douglas Company

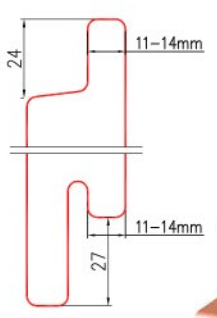
SERIE 06-25

Kat. 06-101

30.08.2017

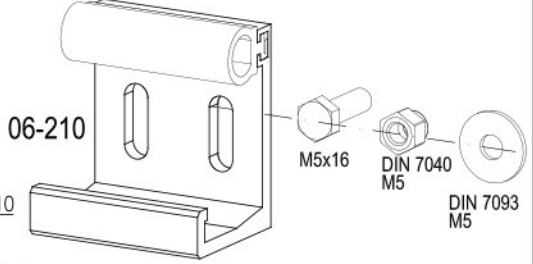
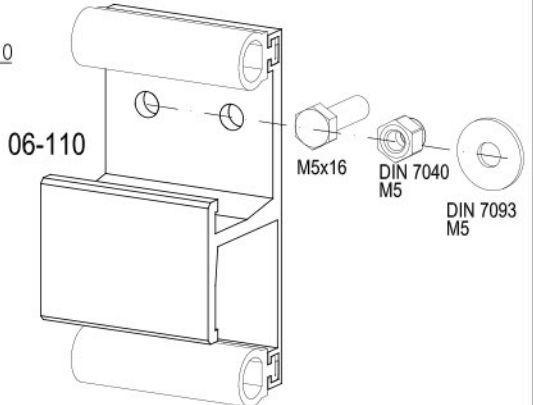
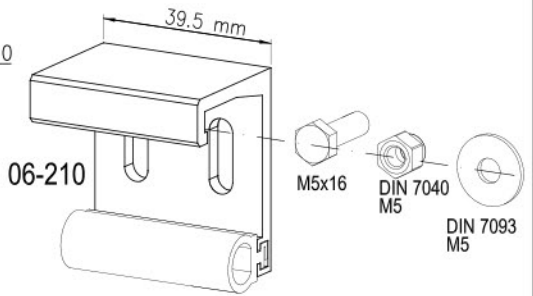
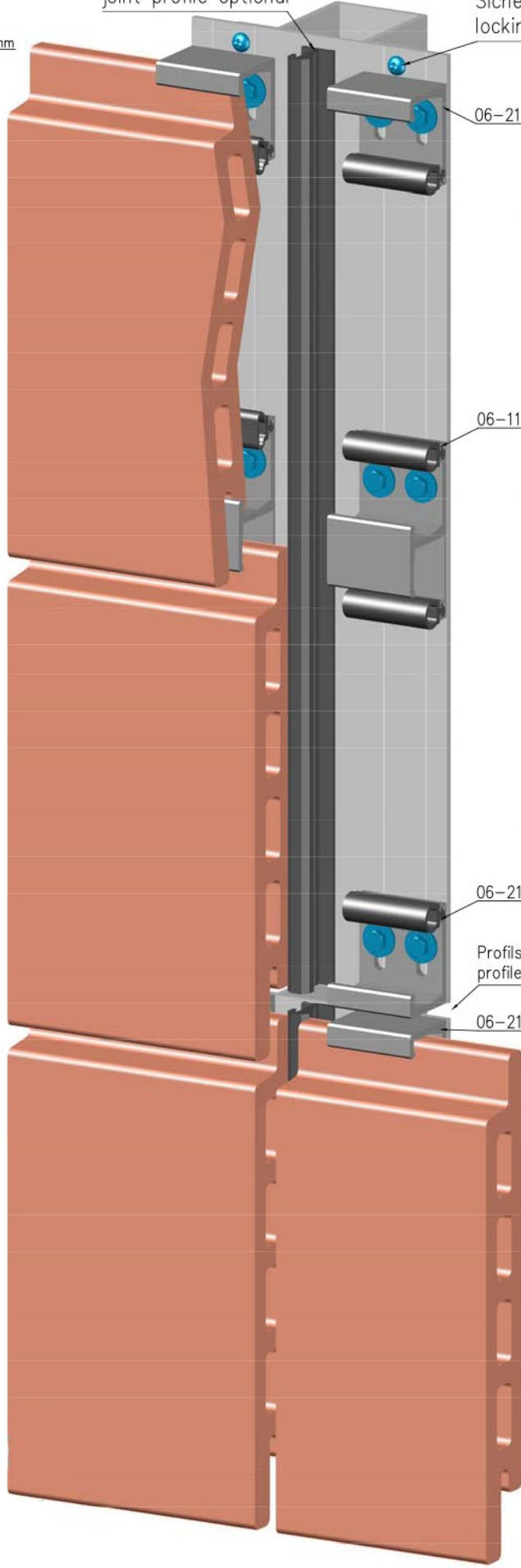
Diese Zeichnung ist unser Eigentum. Jede Vervielfältigung, Verwertung oder Weitergabe an dritte Personen ist verboten und wird verfolgt.

# Unterkonstruktion für Substructure for NBK TERRART® LARGE & MID



08-300  
Fugenprofil optional  
joint profile optional

Sicherungsschraube  
locking screw



06-210  
Profilstoß  
profile joint  
06-210

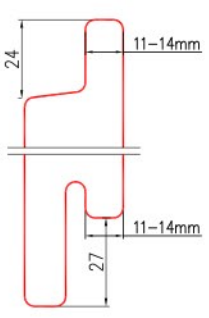
**NBK** | ARCHITECTURAL TERRACOTTA  
A Hunter Douglas Company

SERIE 06-40

Kat. 06-110

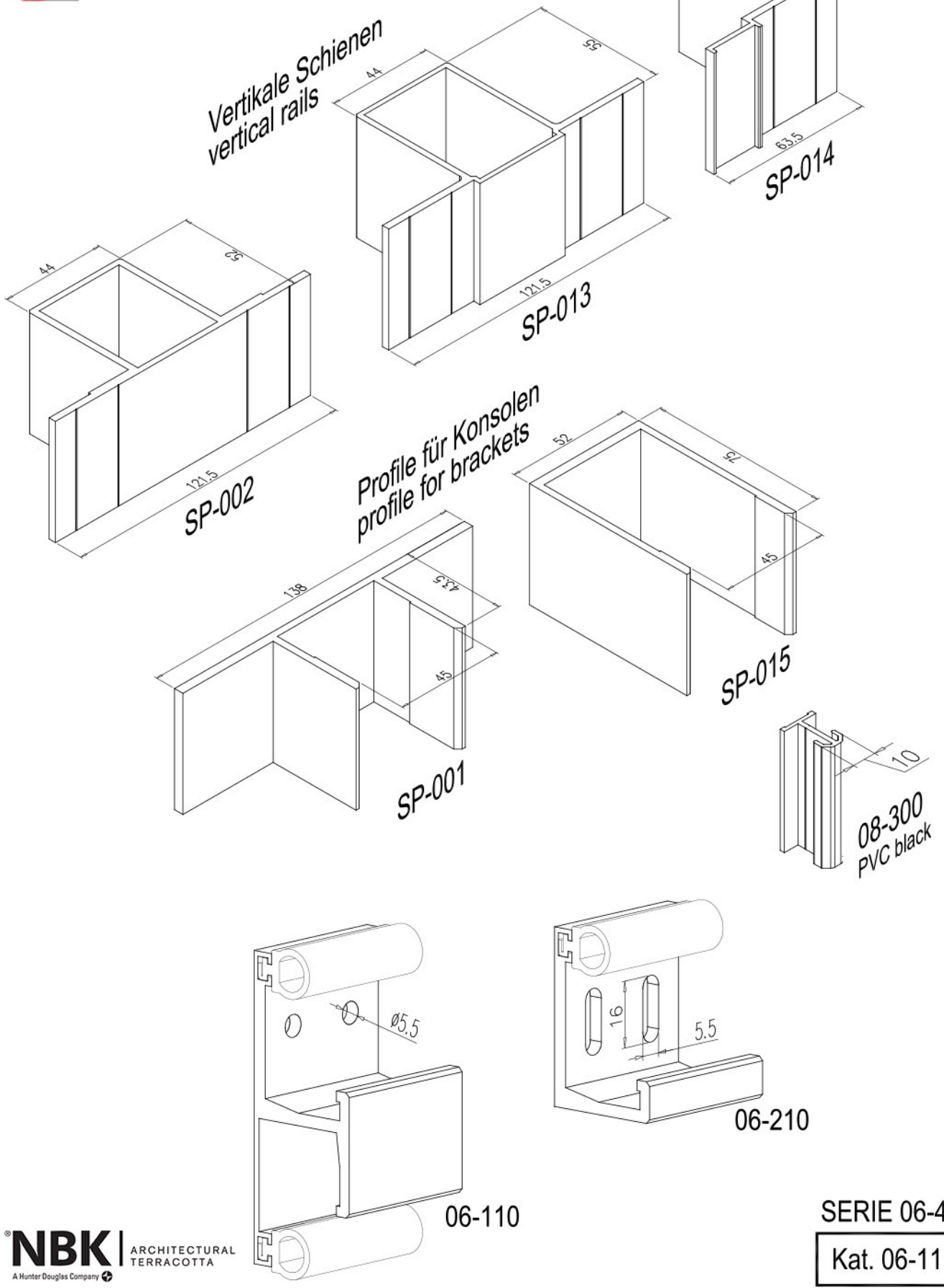
20.08.2017

Diese Zeichnung ist unser Eigentum. Jede Vervielfältigung, Verwertung oder Weitergabe an dritte Personen ist verboten und wird verfolgt.



Unterkonstruktion für  
Substructure for  
Artikelübersicht  
Product overview

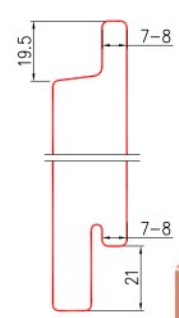
NBK TERRART® LARGE & MID



30.08.2017

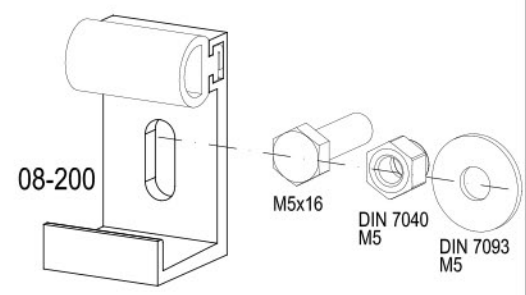
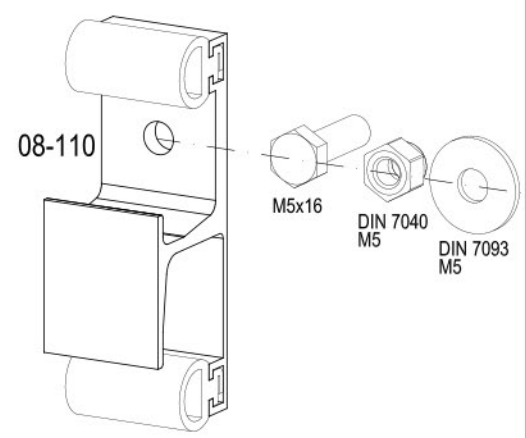
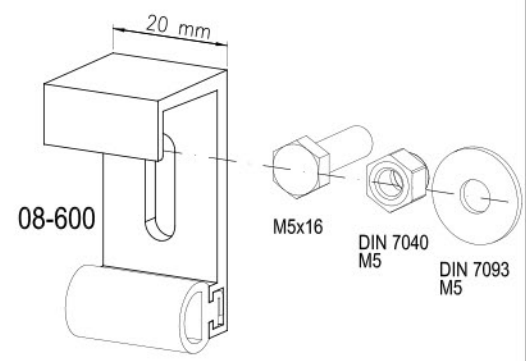
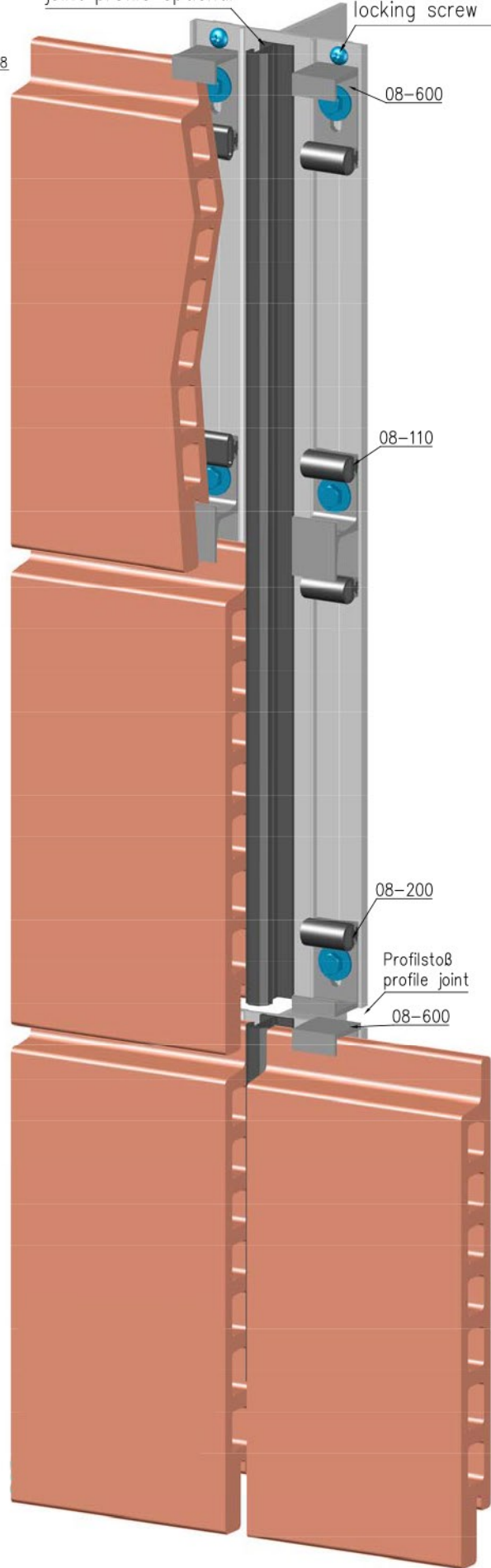
Diese Zeichnung ist unser Eigentum. Jede Vervielfältigung, Verwertung oder Weitergabe an dritte Personen ist verboten und wird verfolgt.

# Unterkonstruktion für NBK TERRART® LIGHT 24 + CLAD 18 Substructure for



08-300  
Fugenprofil optional  
joint profile optional

Sicherungsschraube  
locking screw

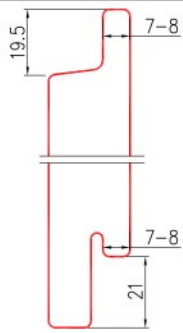


08-200  
08-600  
Profilstoß  
profile joint

**NBK** | ARCHITECTURAL  
TERRACOTTA  
A Hunter Douglas Company

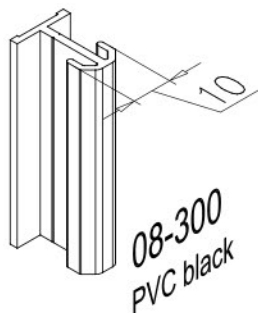
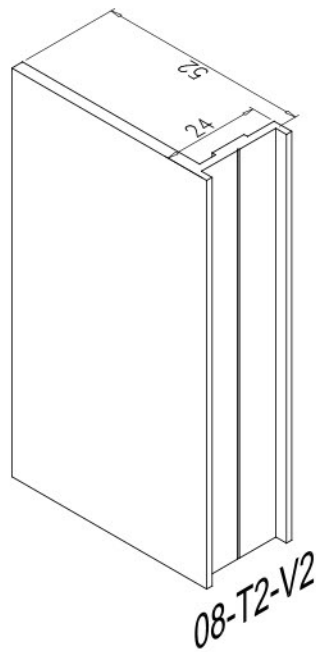
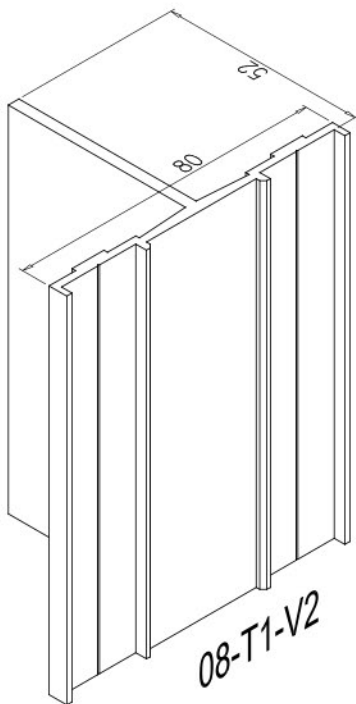
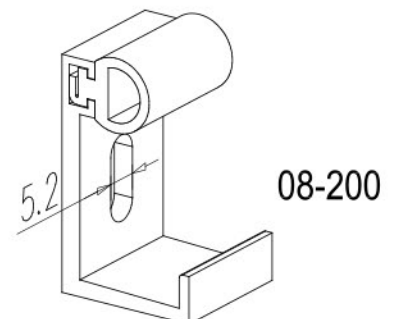
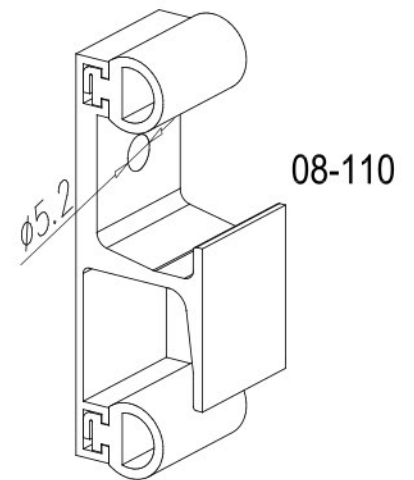
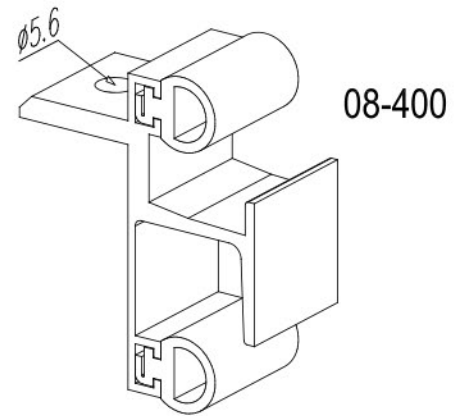
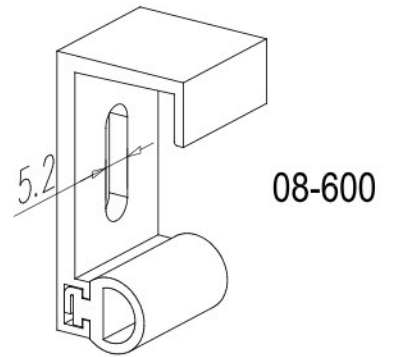
SERIE 08

Kat. 08-100



Unterkonstruktion für NBK TERRART® LIGHT 24 + CLAD 18  
Substructure for

Artikelübersicht  
Product overview



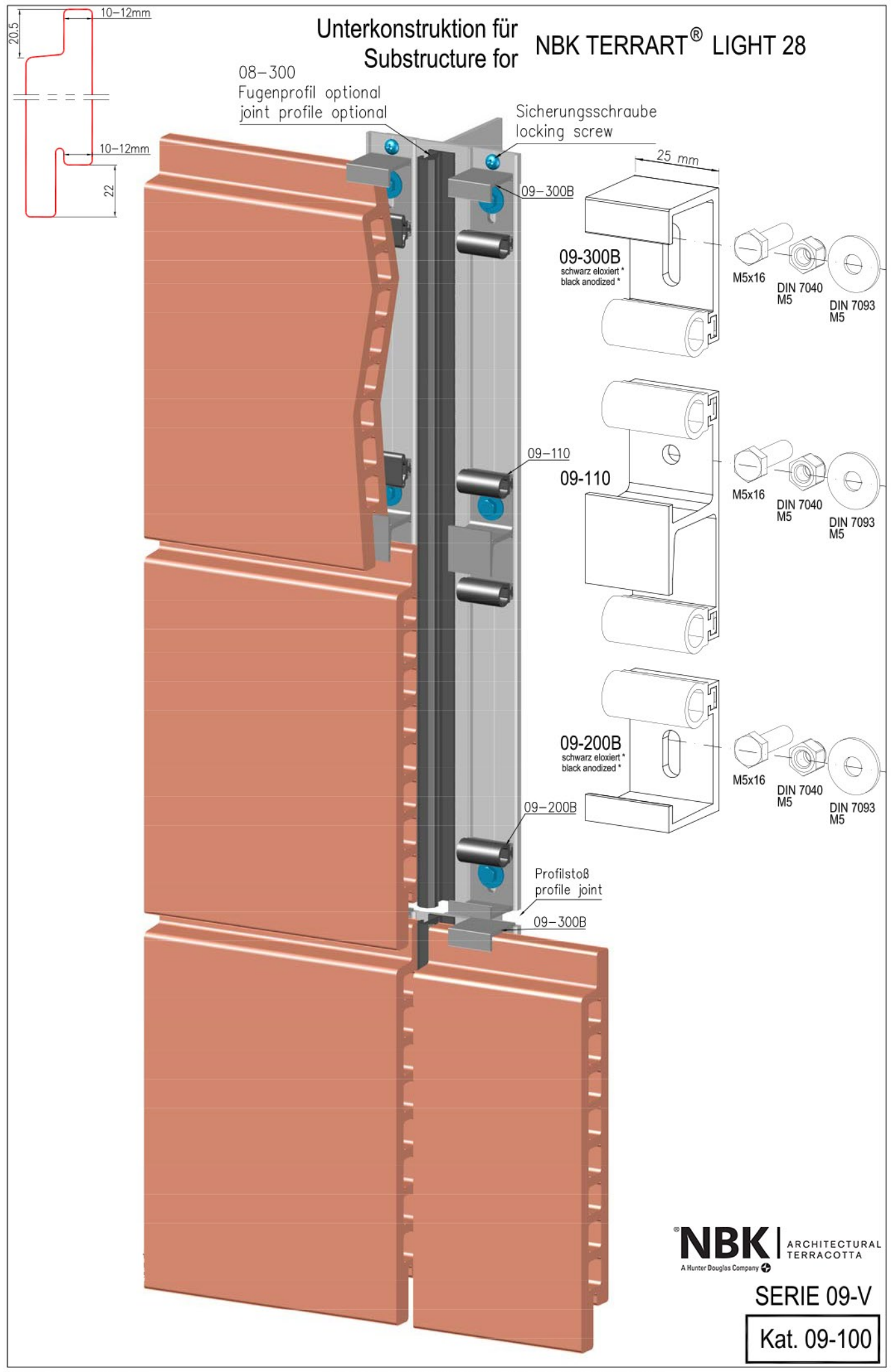
SERIE 08

Kat. 08-101



30.08.2017

Diese Zeichnung ist unser Eigentum. Jede Vervielfältigung, Verwertung oder Weitergabe an dritte Personen ist verboten und wird verfolgt.

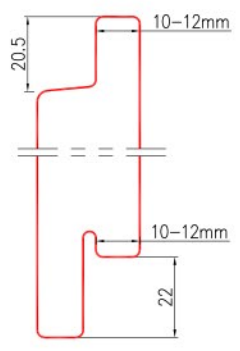


Änderungen vorbehalten

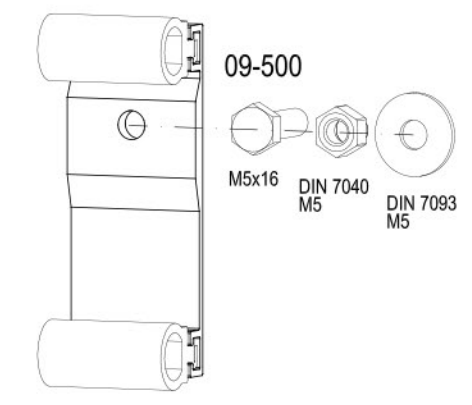
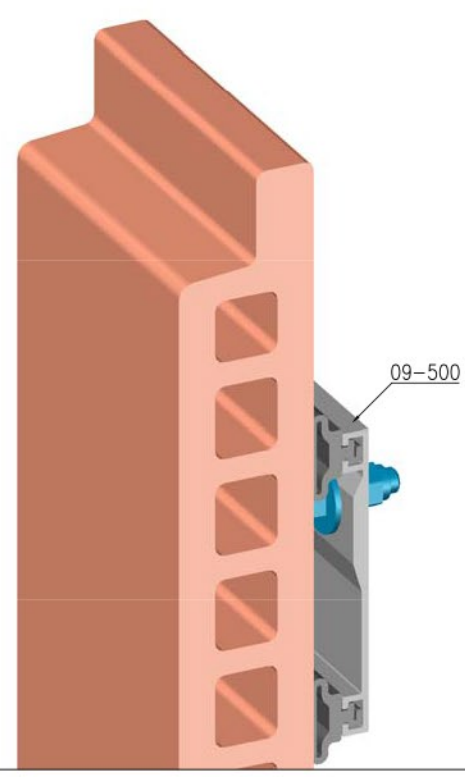
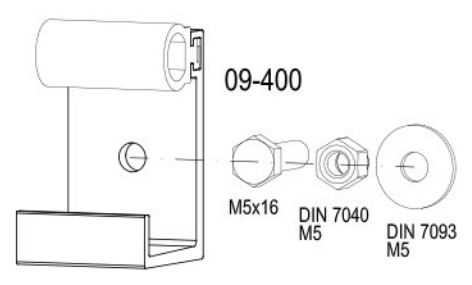
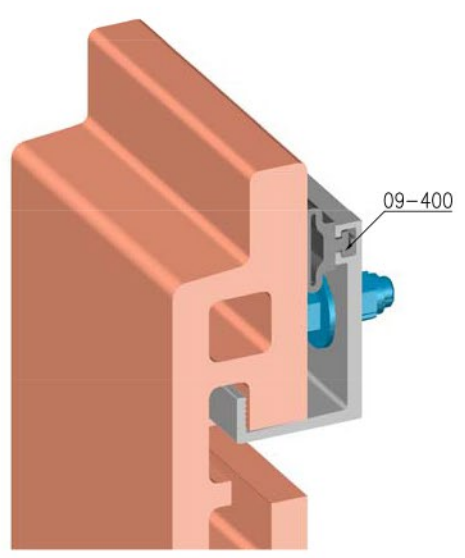
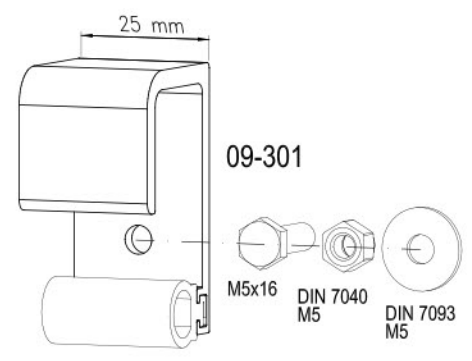
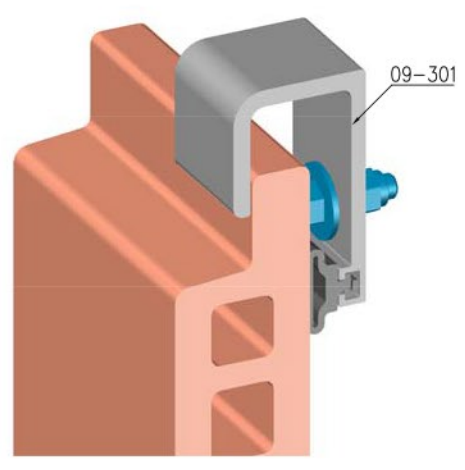
\* Schnittkanten unbeschichtet / \* cut edges mill finish

30.08.2017

Diese Zeichnung ist unser Eigentum. Jede Vervielfältigung, Verwertung oder Weitergabe an dritte Personen ist verboten und wird verfolgt.



# Unterkonstruktion für Substructure for NBK TERRART® LIGHT 28 Varianten / Variants



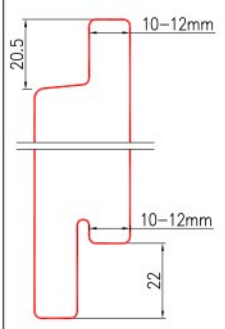
**NBK** | ARCHITECTURAL TERRACOTTA  
A Hunter Douglas Company

SERIE 09-V

Kat. 09-101

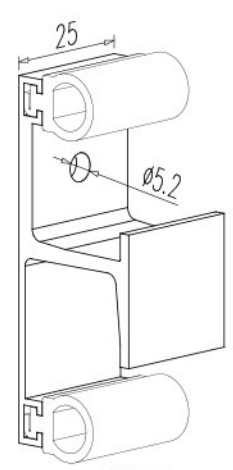
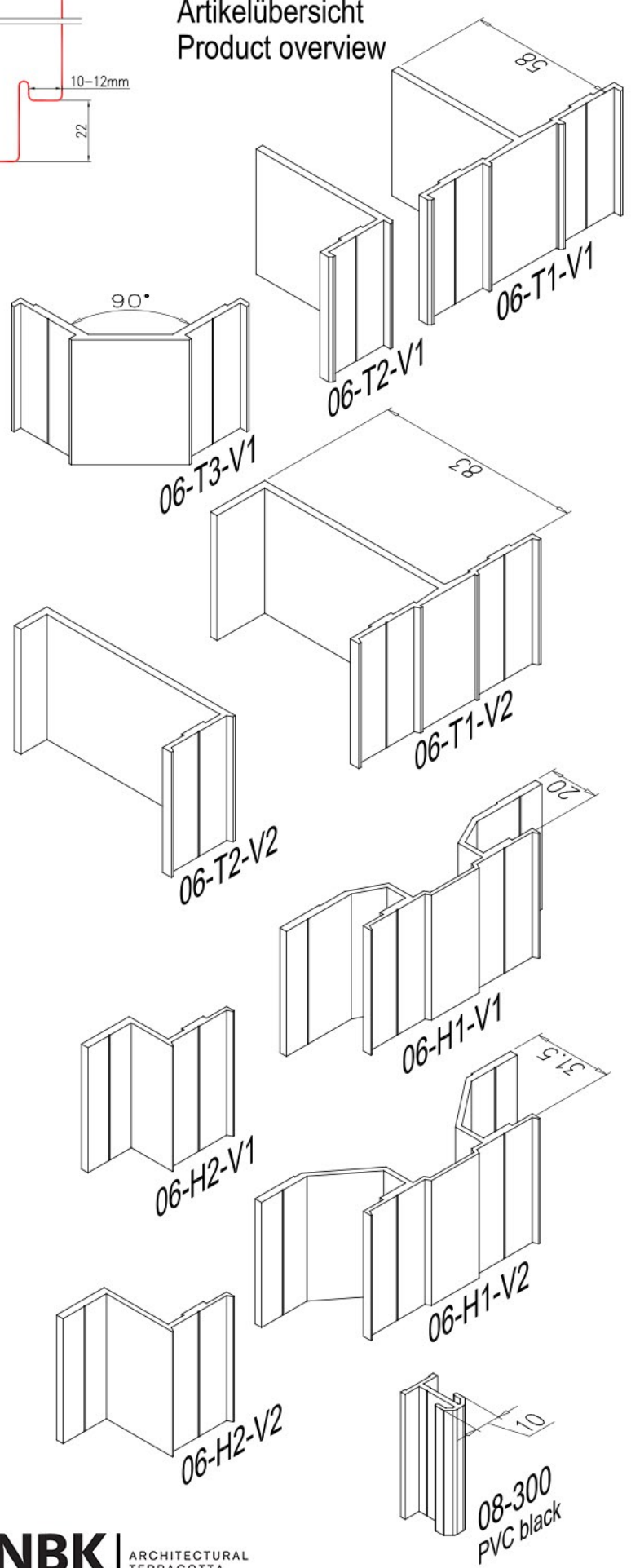
30.08.2017

Diese Zeichnung ist unser Eigentum. Jede Vervielfältigung, Verwertung oder Weitergabe an dritte Personen ist verboten und wird verfolgt.

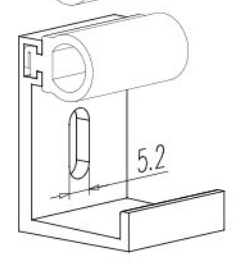


Unterkonstruktion für NBK TERRART® LIGHT 28  
Substructure for

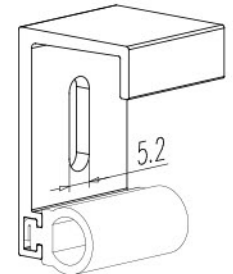
Artikelübersicht  
Product overview



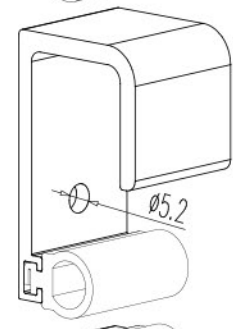
09-110



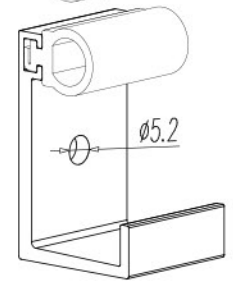
09-200B  
schwarz eloxiert \*  
black anodized \*



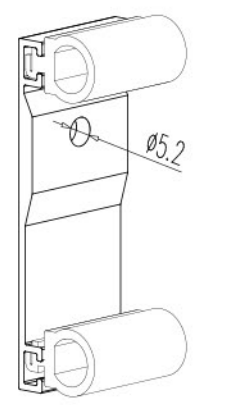
09-300B  
schwarz eloxiert \*  
black anodized \*



09-301



09-400



09-500

**NBK** | ARCHITECTURAL  
TERRACOTTA  
A Hunter Douglas Company

08-300  
PVC black

SERIE 09-V  
Kat. 09-102