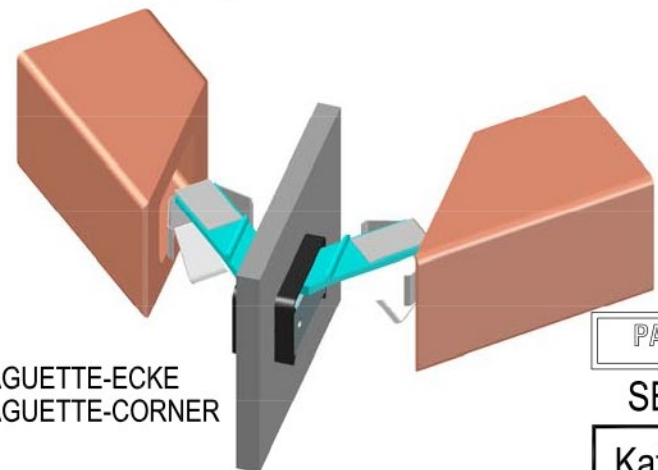
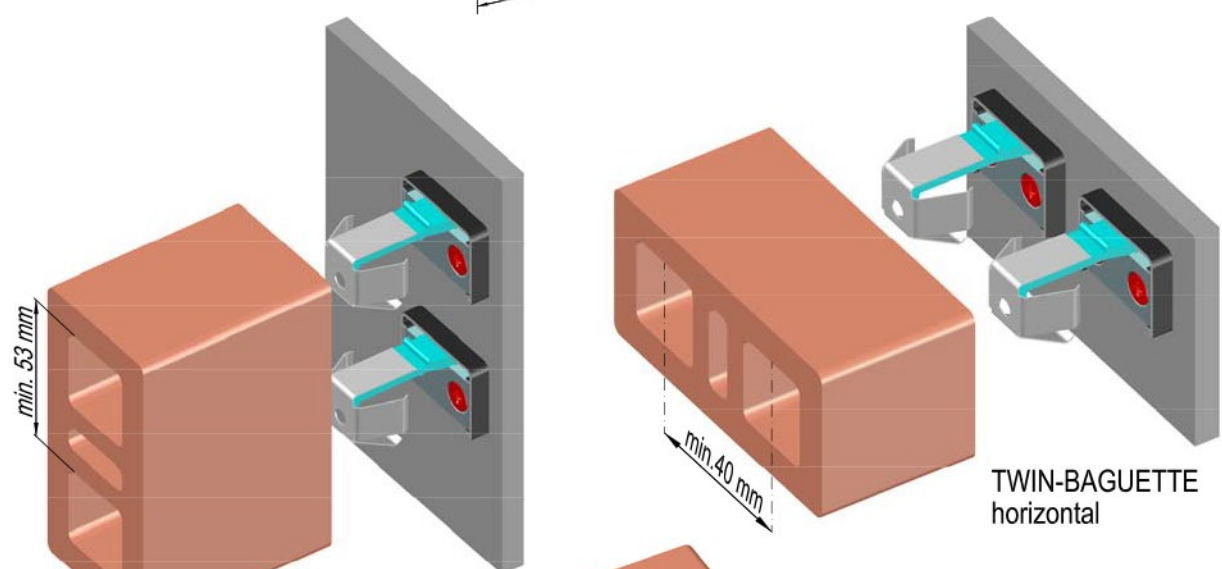
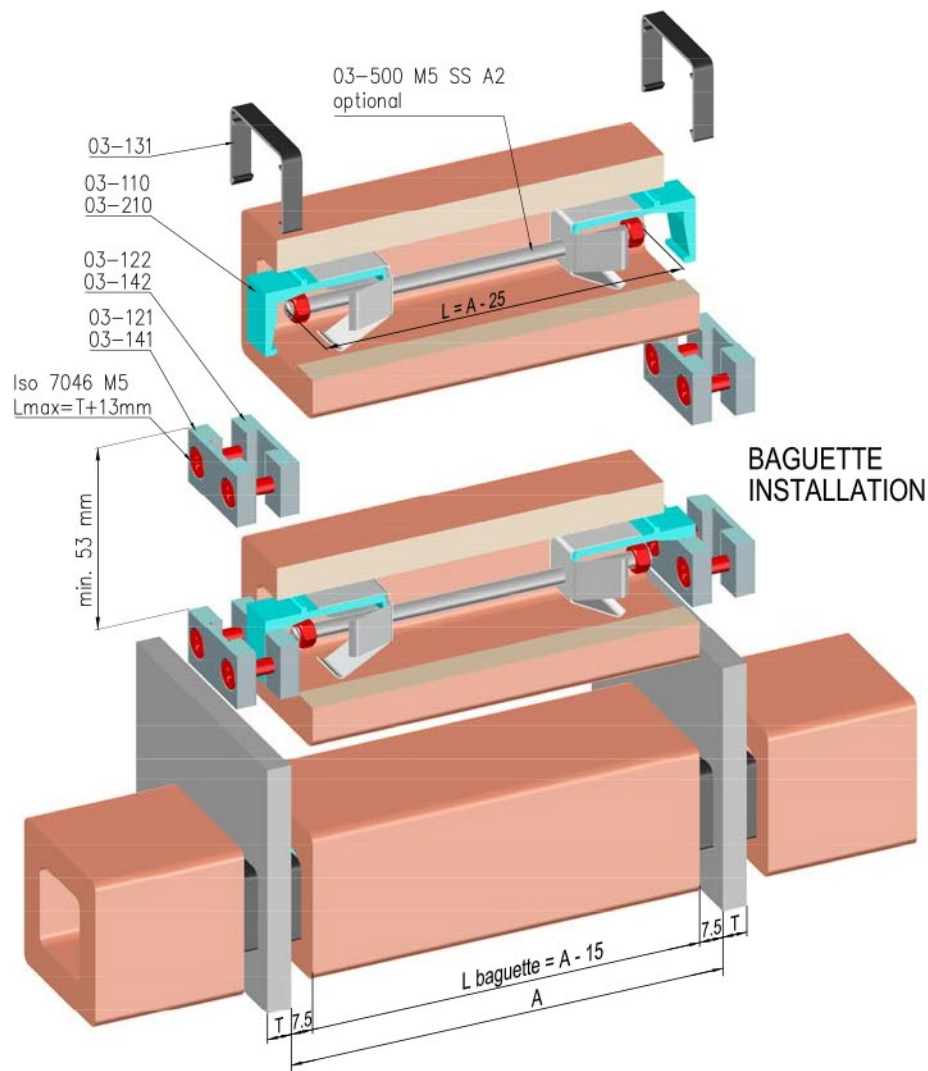


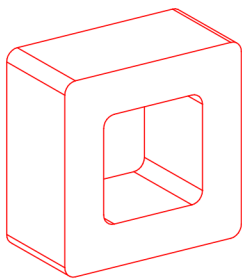
30.08.2017

Diese Zeichnung ist unser Eigentum. Jede Vervielfältigung, Verwertung oder Weitergabe an dritte Personen ist verboten und wird verfolgt.



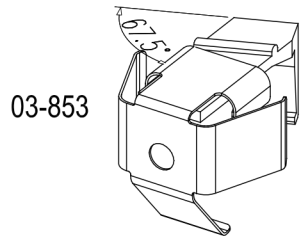
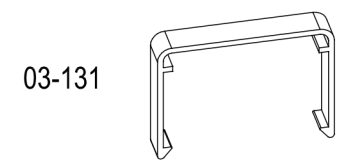
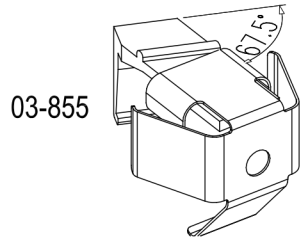
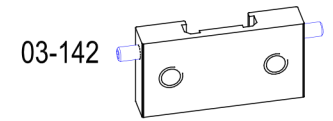
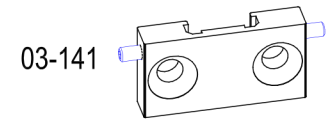
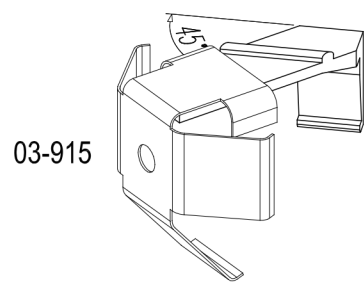
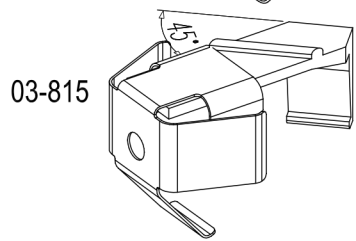
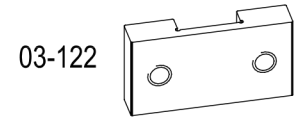
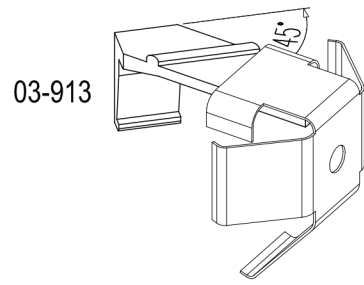
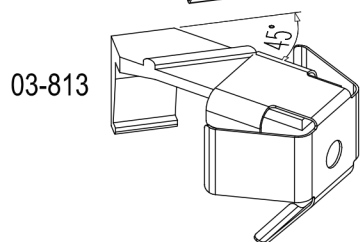
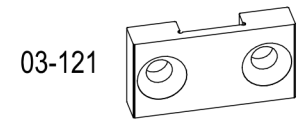
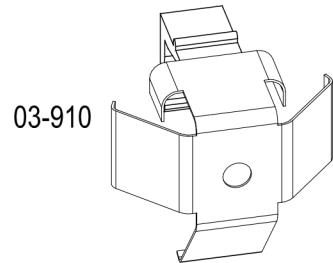
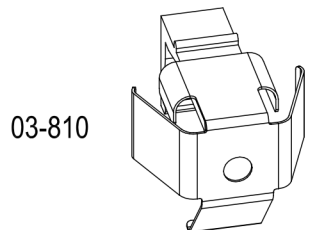
**NBK** | ARCHITECTURAL  
TERRACOTTA  
A Hunter Douglas Company

PATENTED  
SERIE 03  
Kat. 03-100



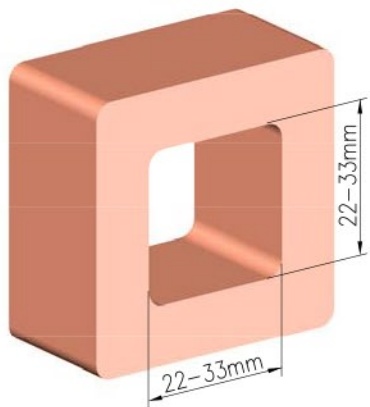
# Artikelübersicht

Product Overview



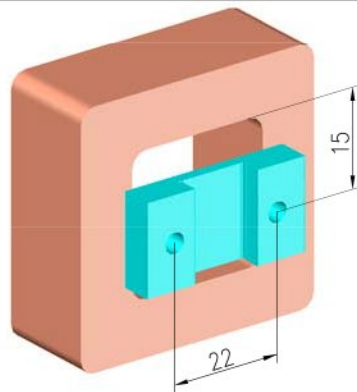
Diese Zeichnung ist unser Eigentum. Jede Vervielfältigung, Verwertung oder Weitergabe an dritte Personen ist verboten und wird verfolgt.

06.10.2020

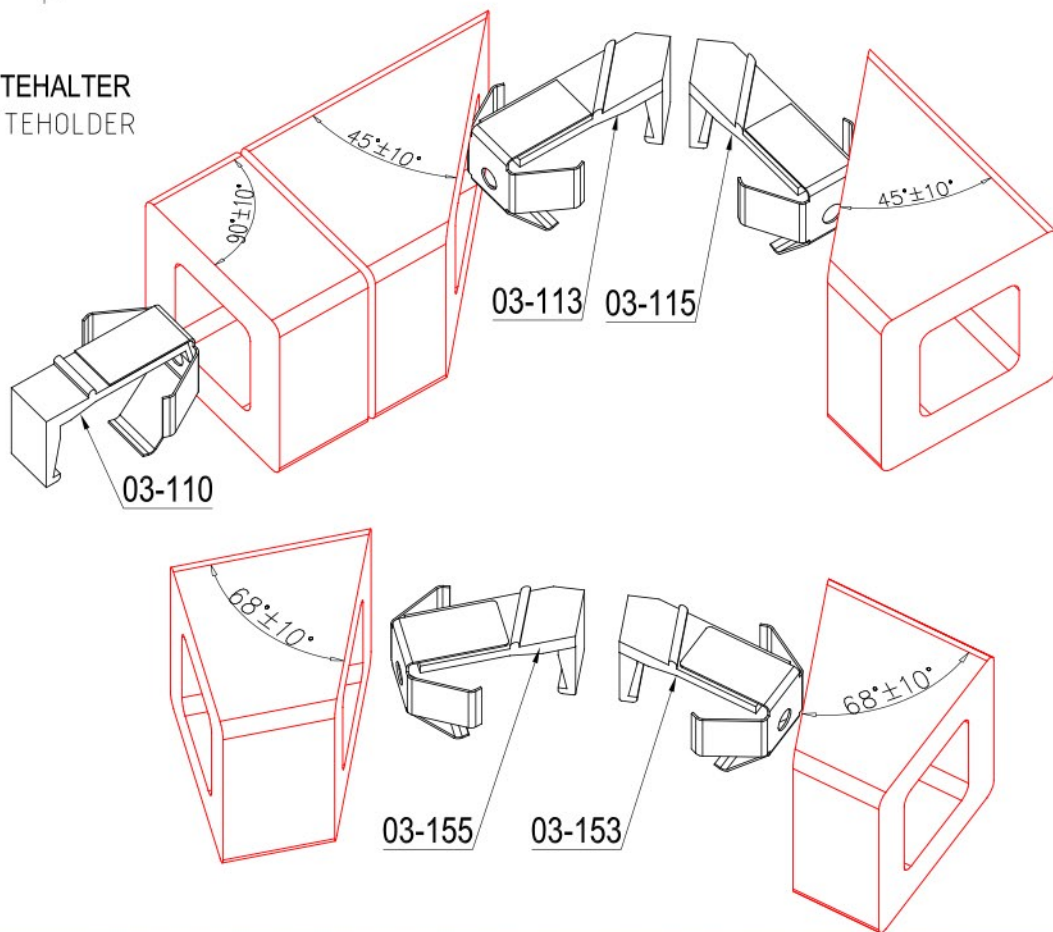


## Baguette mit Hohlkammer

Baguette with hollow cavity  
22-33mm

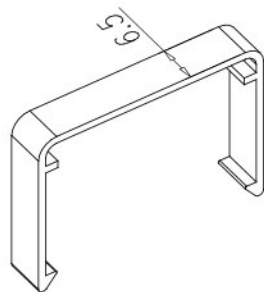
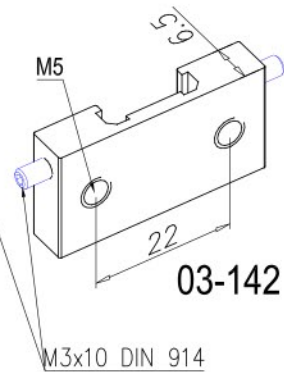
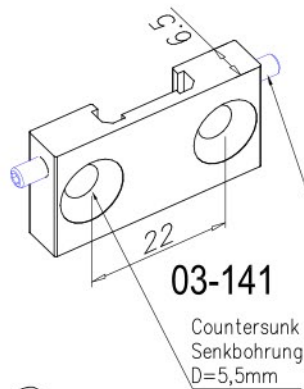
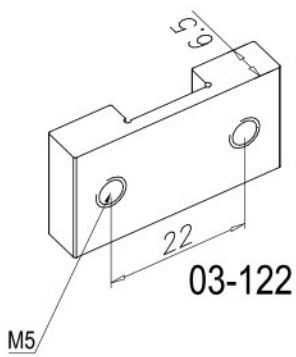
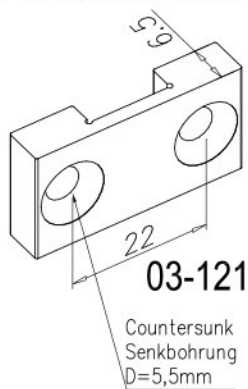


## BAGUETTEHALTER BAGUETTEHOLDER



## NUTSTEINE

FIXING BASE BRACKETS



FUGENBLLENDE  
COVER CAP  
03-131

PATENTED

SERIE 03

Kat. 03-110

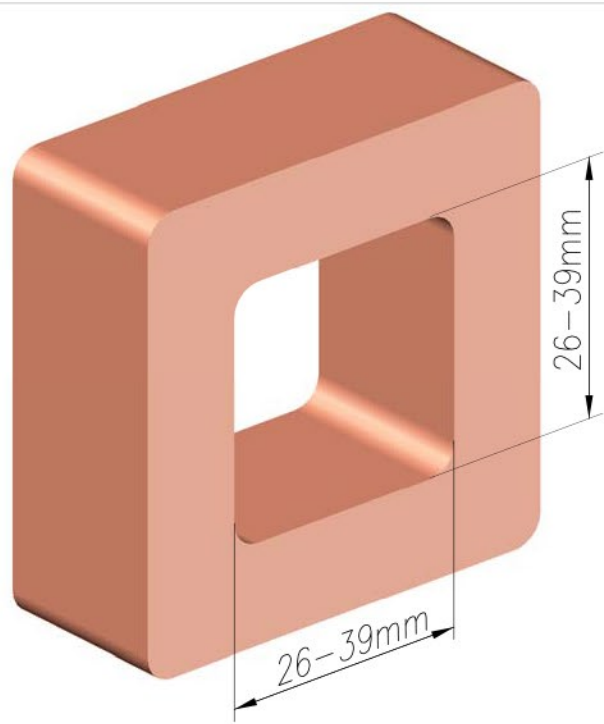
**NBK** | ARCHITECTURAL  
TERRACOTTA  
A Hunter Douglas Company

Änderungen vorbehalten

30.08.2017

Diese Zeichnung ist unser Eigentum. Jede Vervielfältigung, Verwertung oder Weitergabe an dritte Personen ist verboten und wird verfolgt.

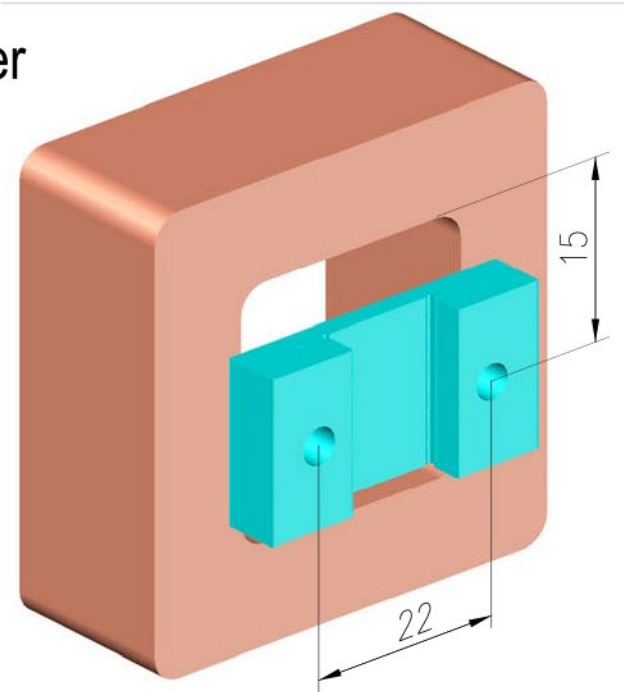




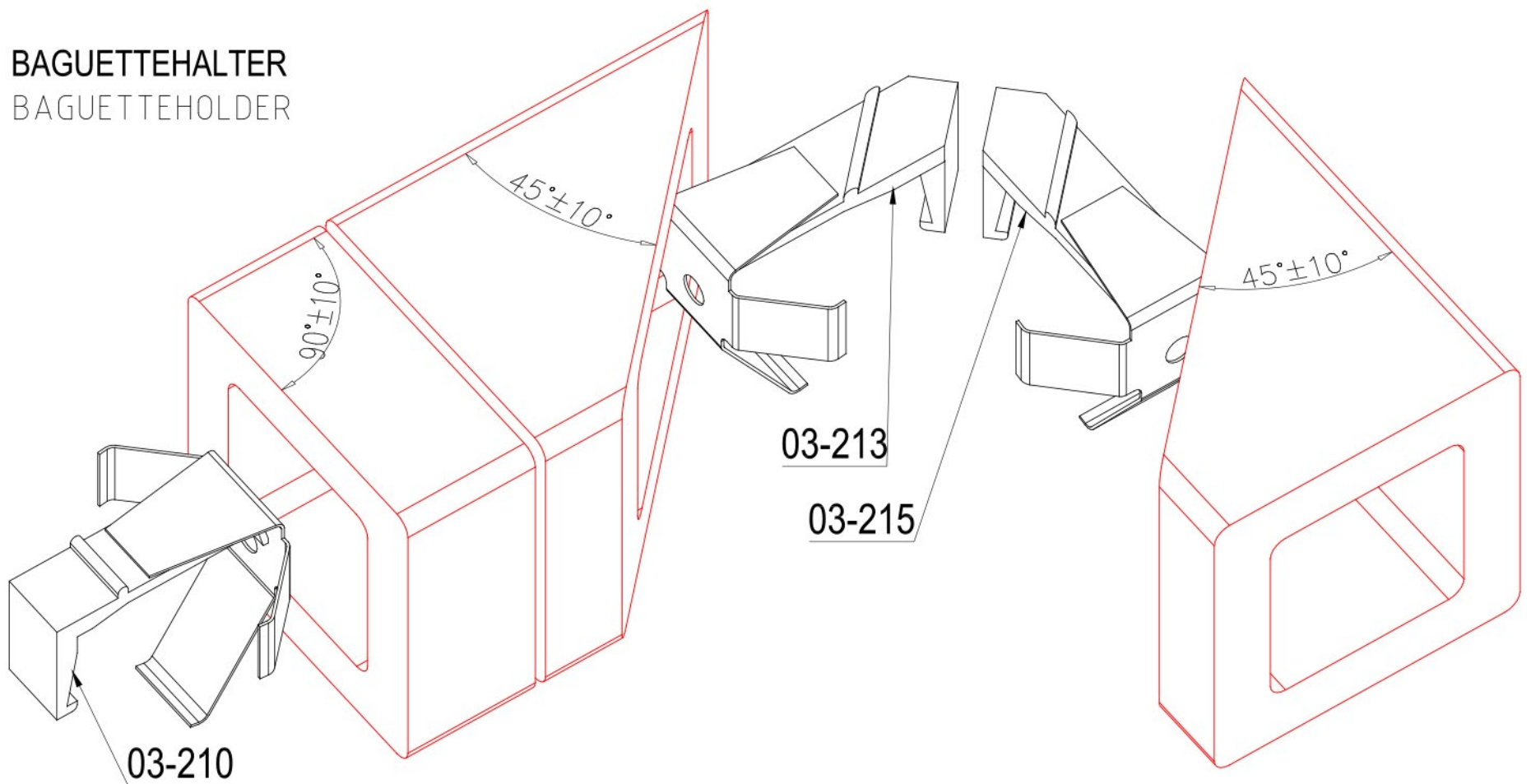
## Baguette mit Hohlkammer

Baguette with hollow cavity

26-39mm

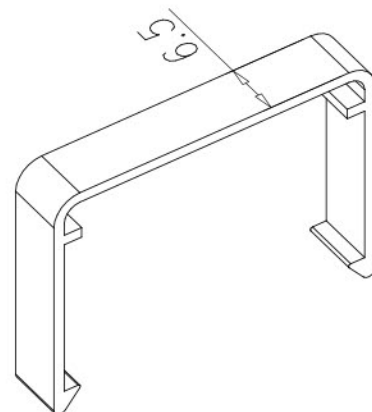
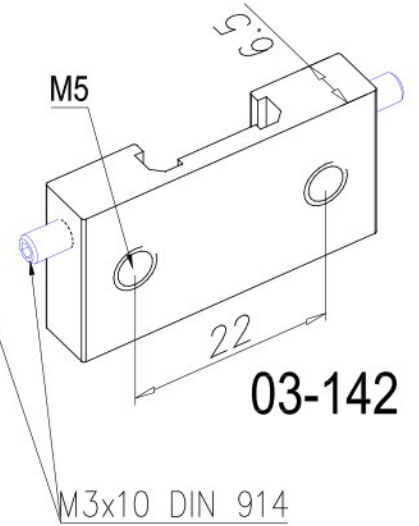
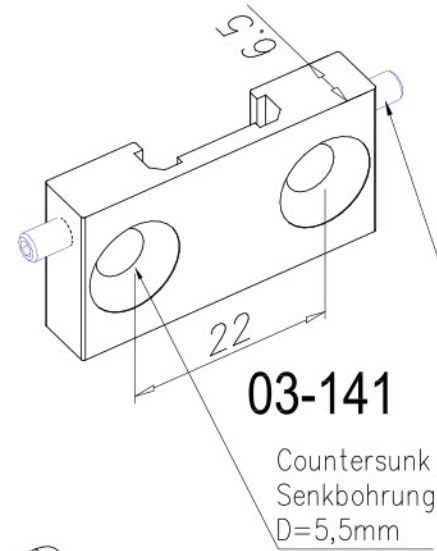
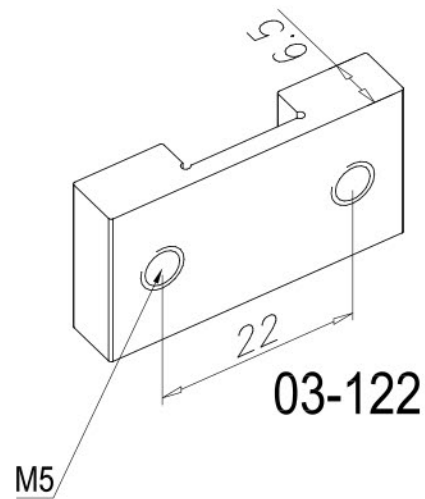
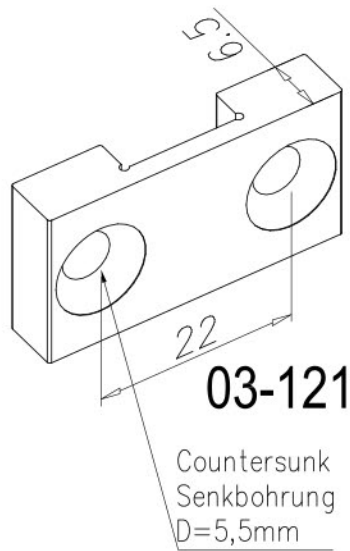


## BAGUETTEHALTER BAGUETTEHOLDER



## NUTSTEINE

FIXING BASE BRACKETS



FUGENBLENDE  
COVER CAP  
03-131

PATENTED

SERIE 03

Kat. 03-120

**NBK** | ARCHITECTURAL  
TERRACOTTA  
A Hunter Douglas Company

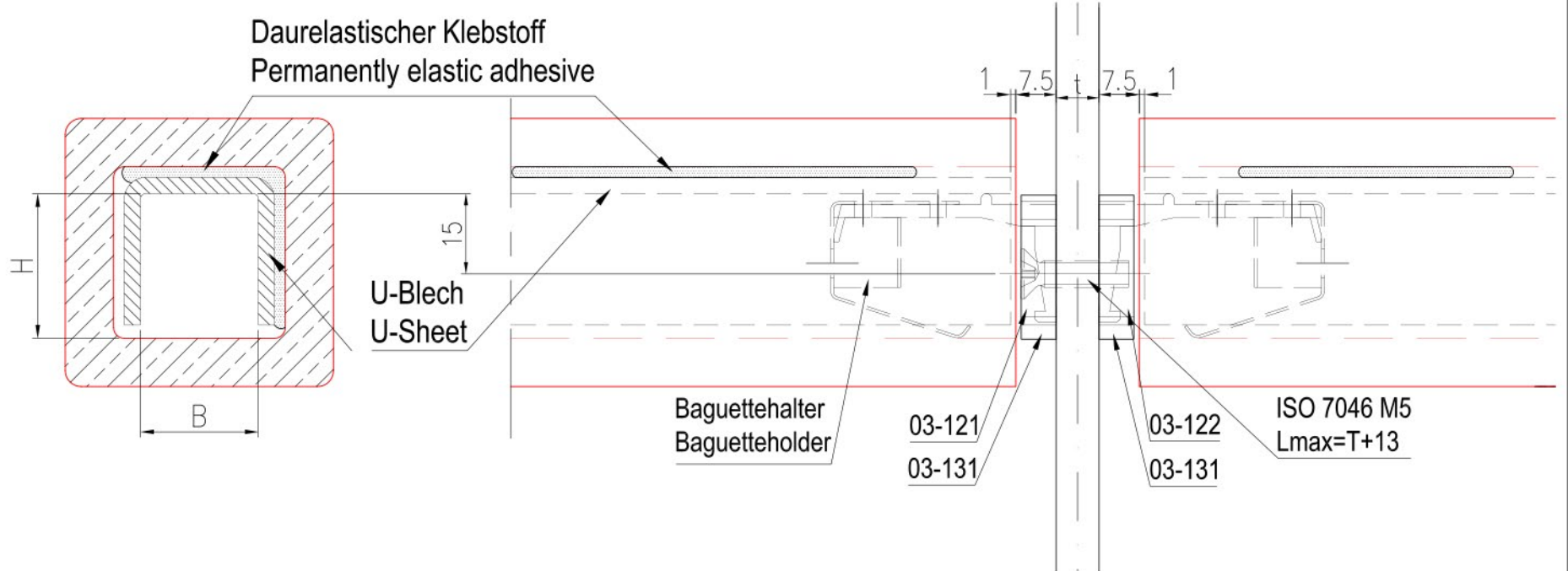
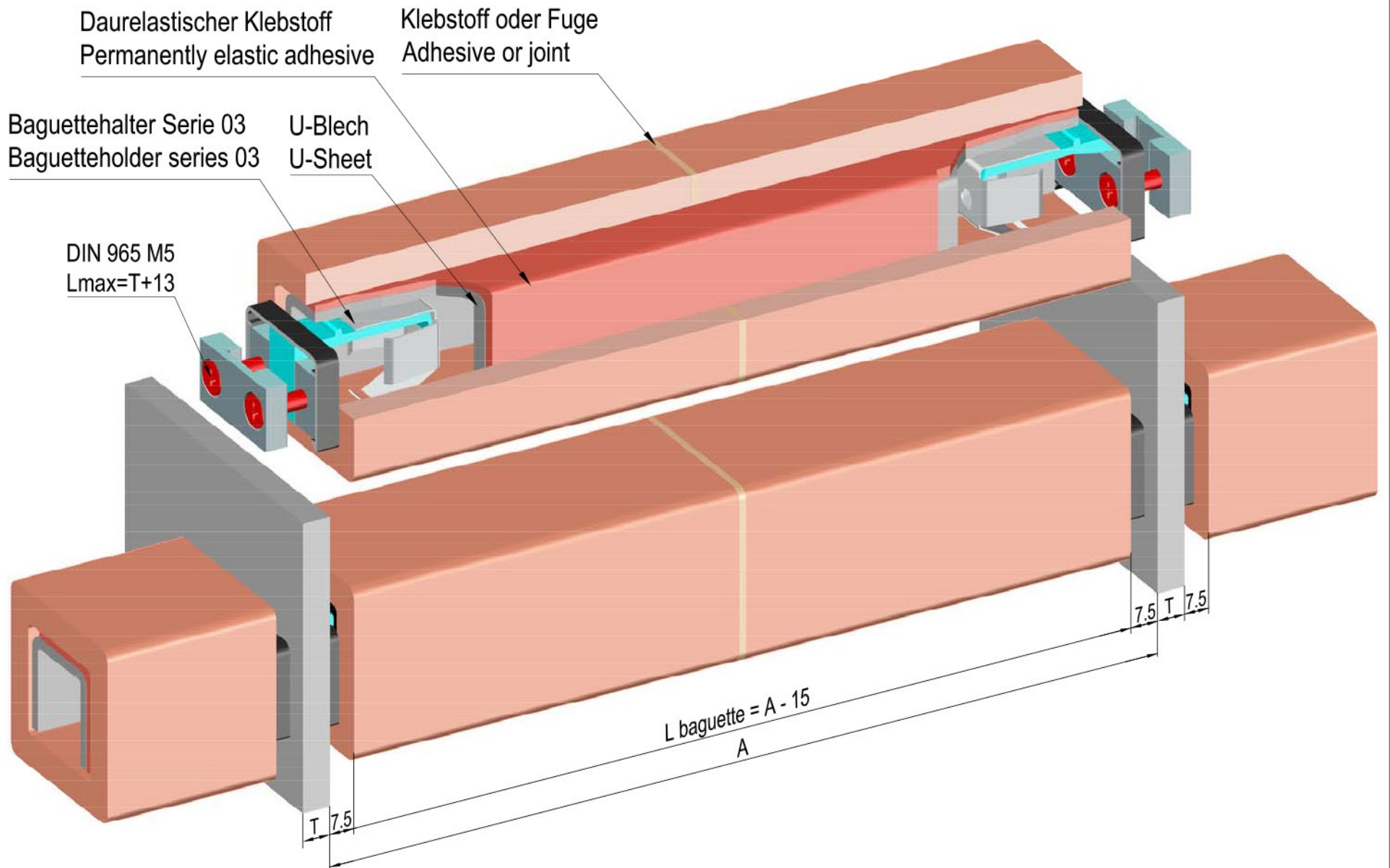
Änderungen vorbehalten

30.08.2017

Diese Zeichnung ist unser Eigentum. Jede Vervielfältigung, Verwertung oder Weitergabe an dritte Personen ist verboten und wird verfolgt.

# Baguette mit eingeklebtem Blech / Profil

Baguette with glued sheet / profile



B x H = 22-33mm x 22-33mm  
Baguettehalter / Baguetteholder:  
03-110, 03-113, 03-115, 03-153, 03-155

Siehe Kat. 03-110  
Refer Kat. 03-110

B x H = 26-39mm x 26-39mm  
Baguettehalter / Baguetteholder:  
03-210, 03-213, 03-215

Siehe Kat. 03-120  
Refer Kat. 03-120

30.08.2017

Diese Zeichnung ist unser Eigentum. Jede Vervielfältigung, Verwertung oder Weitergabe an dritte Personen ist verboten und wird verfolgt.

**NBK** | ARCHITECTURAL  
TERRACOTTA  
A Hunter Douglas Company

PATENTED

SERIE 03

Kat. 03-130

Änderungen vorbehalten

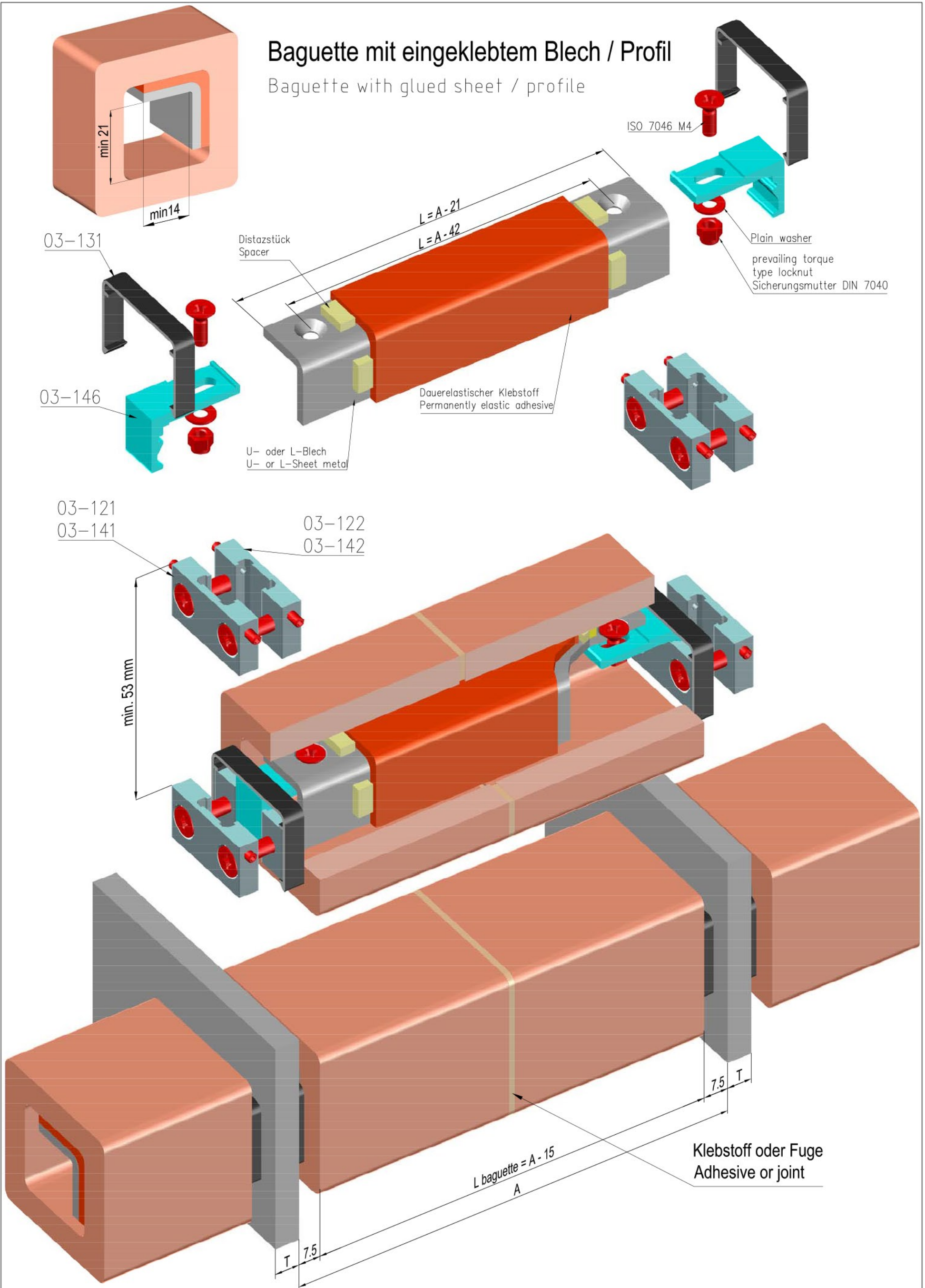


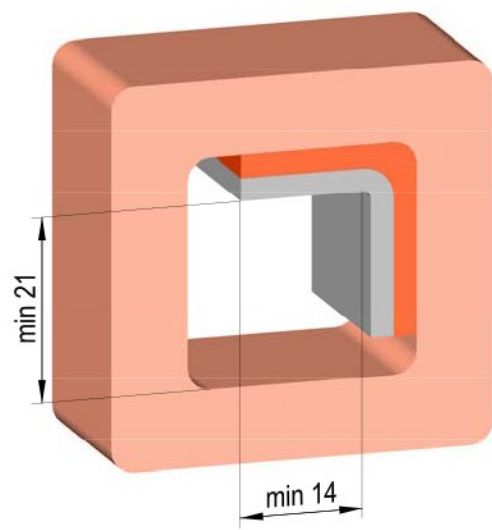
30.08.2017

Diese Zeichnung ist unser Eigentum. Jede Vervielfältigung, Verwertung oder Weitergabe an dritte Personen ist verboten und wird verfolgt.

# Baguette mit eingeklebtem Blech / Profil

Baguette with glued sheet / profile





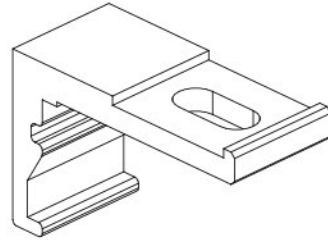
## Baguette mit eingeklebtem Blech / Profil

Baguette with glued sheet / profile

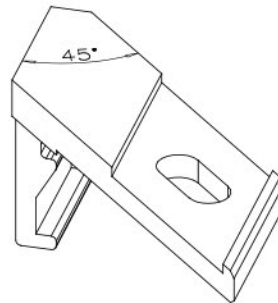
### Artikelübersicht

Product Overview

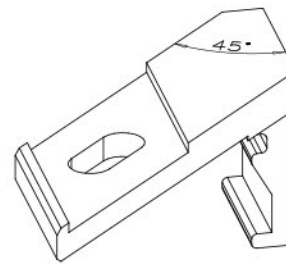
03-146



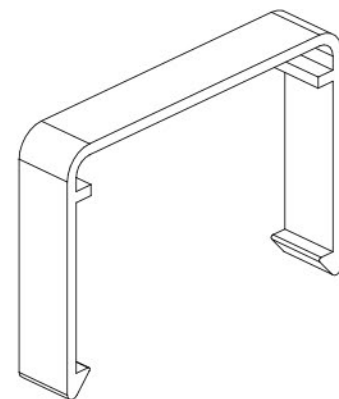
03-147



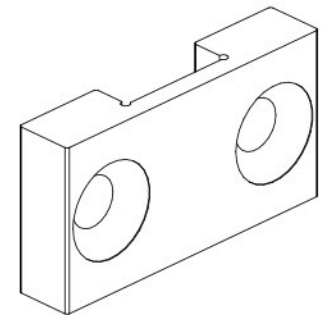
03-148



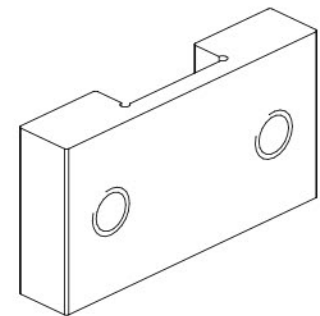
03-131



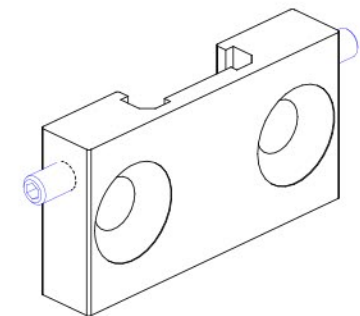
03-121



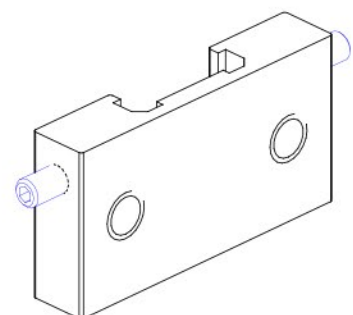
03-122



03-141



03-142



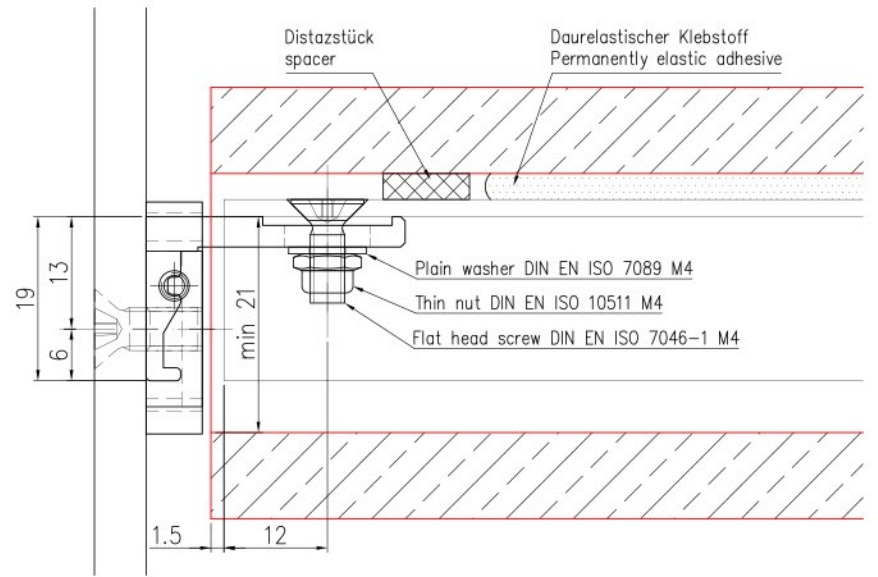
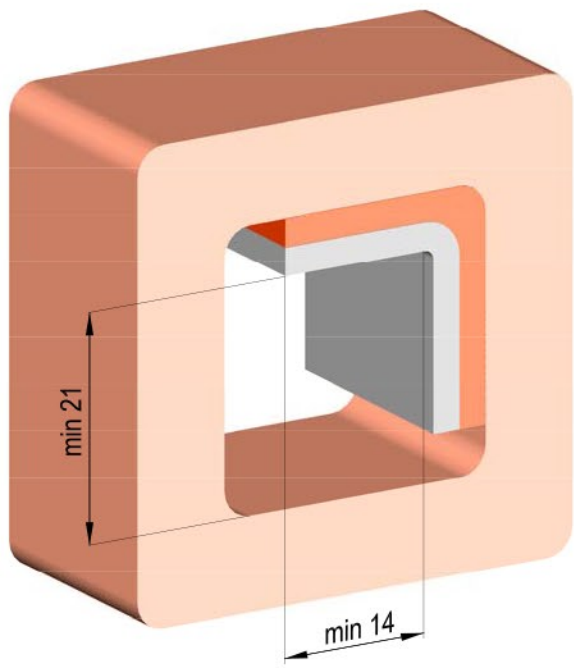
30.08.2017

Diese Zeichnung ist unser Eigentum. Jede Vervielfältigung, Verwertung oder Weitergabe an dritte Personen ist verboten und wird verfolgt.

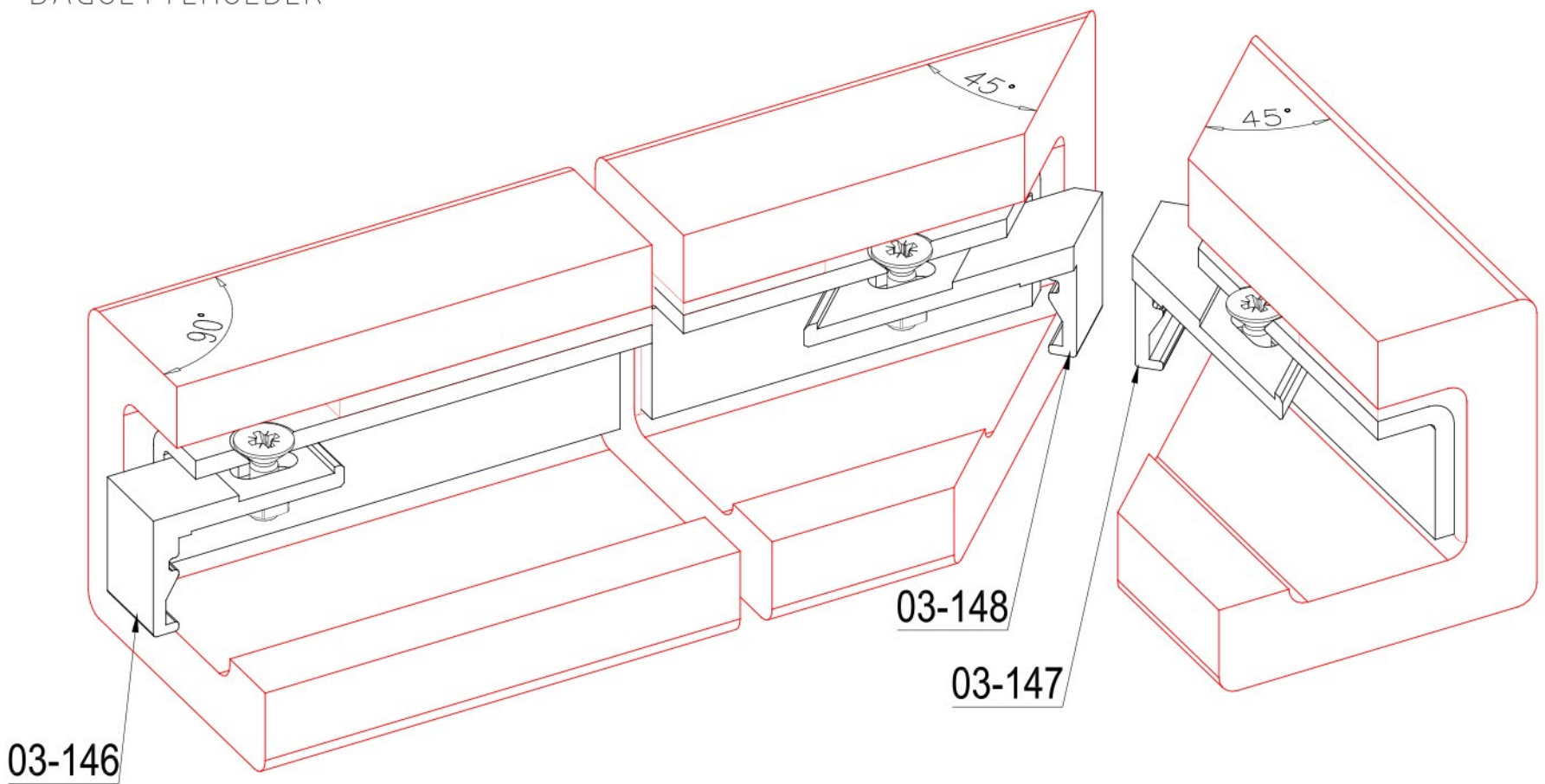


# Baguette mit eingeklebtem Blech / Profil

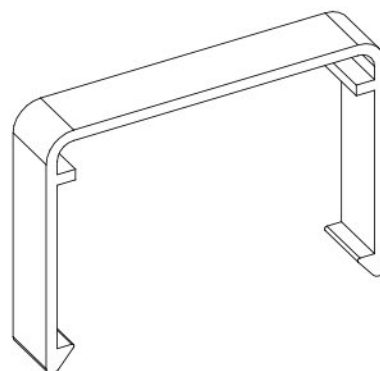
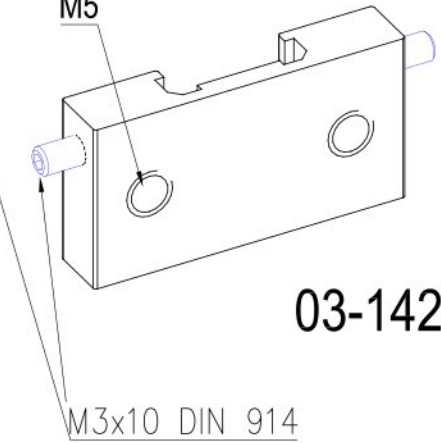
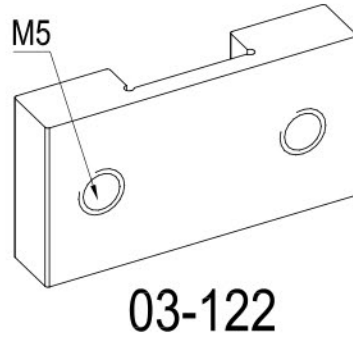
Baguette with glued sheet / profile



## BAGUETTEHALTER BAGUETTEHOLDER



## NUTSTEINE FIXING BASE BRACKETS



FUGENBLENDE  
COVER CAP  
03-131

SERIE 03

Kat. 03-210

**NBK** | ARCHITECTURAL  
TERRACOTTA  
A Hunter Douglas Company

Änderungen vorbehalten

Diese Zeichnung ist unser Eigentum. Jede Vervielfältigung, Verwertung oder Weitergabe an dritte Personen ist verboten und wird verfolgt.

30.08.2017