

Avis Technique 2.2/15-1712_V1

Annule et remplace l'Avis Technique 2/15-1712

*Bardage rapporté
en céramique*

*Built-up cladding
made of ceramic*

Terrart Large 33

Titulaire : NBK Keramik GmbH & Co
Reeser Straße 235
DE – 46446 Emmerich-Vrasselt

Tél. : +49 2822 81 110
Fax : +49 2822 81 11 70
Internet : www.nbk.de
E-mail : info@nbk.de

Distributeur : Société Harpage
132/2, rue de la Vallée
FR – 59510 Hem

Tél. : Tél. : 03 20 80 20 99
Fax : Fax : 03 20 80 50 50
E-mail : harpage@libertysurf.fr

Groupe Spécialisé n° 2.2

Produits et procédés de bardage rapporté, vêtage et vêtüre

Publié le 6 juillet 2020



Commission chargée de formuler des Avis Techniques et Documents Techniques
d'Application

(arrêté du 21 mars 2012)

Secrétariat de la commission des Avis Techniques
CSTB, 84 avenue Jean Jaurès, Champs sur Marne, FR-77447 Marne la Vallée Cedex 2
Tél. : 01 64 68 82 82 - Internet : www.ccfat.fr

Le Groupe Spécialisé N° 2.2 « Produits et procédés de bardage rapporté, vêtage et vêtiture » de la Commission chargée de formuler des Avis Techniques a examiné le 11 décembre 2019, le procédé de bardage rapporté Terrart Large 33, présenté par la Société NBK Keramik GmbH & Co. Il a formulé sur ce procédé, l'Avis Technique ci-après, qui annule et remplace l'Avis Technique 2/15-1712. Cet Avis a été formulé pour les utilisations en France métropolitaine.

1. Définition succincte

1.1 Description succincte

Terrart Large 33 est un système de bardage rapporté à base de bardeaux céramiques alvéolés de grandes dimensions, disposés verticalement et maintenus par des agrafes en alliage d'aluminium, fixées sur une ossature en alliage d'aluminium solidarisée au gros-œuvre.


Utilisation possible du système Terrart Large 33 en sous-face de parois horizontales en béton (habillage de sous-face et linteau).


Caractéristiques générales

Dimensions et tolérances des bardeaux :

- Longueur : de 500 à 1600 mm
- Largeur et tolérance (mm) :
 - 300 (± 2)
 - 400 (± 2,5)
 - 500 (± 3)
- Epaisseur : 33 mm (± 1,5 mm)
- Masse surfacique : 60 ± 5 kg/m²
- Pose en disposition verticale
- Aspect et coloris : lisse, lisse vitrifiée ou sablée en 10 teintes proposées (cf. *tableau* § 3.11)

1.2 Identification

Les bardeaux Terrart Large 33 bénéficiant d'un certificat  sont identifiables par un marquage conforme aux « Exigences particulières

de la Certification  (EP11) des bardages rapportés, vêtitures et vêtages, et des habillages de sous-toiture ».

Le marquage est conforme au § 6 du Dossier Technique.

2. AVIS

2.1 Domaine d'emploi accepté

- Mise en œuvre du bardage rapporté sur parois planes et verticales, neuves ou préexistantes, en maçonnerie d'éléments ou en béton, situées en étage et rez-de-chaussée.
- Exposition au vent correspondant à des pressions et dépressions admissibles sous vent normal selon les Règles NV 65 modifiées, de valeur maximale selon le tableau 3 du Dossier Technique.
- Les panneaux peuvent être mis en œuvre en linteaux de baie.
- Le bardage rapporté Terrart Large 33 peut être mis en œuvre en zones de sismicité et bâtiments définis au § 2 du Dossier Technique.

2.2 Appréciation sur le procédé

2.2.1 Satisfaction aux lois et règlements en vigueur et autres qualités d'aptitude à l'emploi

Stabilité

Le bardage rapporté ne participe pas aux fonctions de transmission des charges, de contreventement et de résistance aux chocs de sécurité. Elles incombent à l'ouvrage qui le supporte.

La stabilité du bardage rapporté sur cet ouvrage est convenablement assurée dans le domaine d'emploi proposé.

Sécurité en cas d'incendie

Le respect de la Réglementation incendie en vigueur est à vérifier au cas par cas selon le bâtiment visé.

Les vérifications à effectuer (notamment quant à la règle dite du "C + D", y compris pour les bâtiments en service) doivent prendre en compte les caractéristiques suivantes :

- Classement conventionnel de réaction au feu : A1

Les dispositions à respecter dans les bâtiments pour lesquels l'IT249 de 2010 est appliquée sont décrites au § Sécurité incendie du Dossier Technique.

Prévention des accidents lors de la mise en œuvre

Elle peut être normalement assurée.

Pose en zones sismiques

Le procédé de bardage rapporté Terrart Large 33 peut être mis en œuvre en zones sismiques et bâtiments définis au § 2 du Dossier Technique selon les dispositions particulières décrites en Annexe A.

Isolation thermique

Le respect de la Réglementation Thermique en vigueur est à vérifier au cas par cas selon le bâtiment visé.

Éléments de calcul thermique

Le coefficient de transmission thermique surfacique U_p d'une paroi intégrant un système d'isolation par l'extérieur à base de bardage ventilé se calcule d'après la formule suivante :

$$U_p = U_c + \sum_i \frac{\psi_i}{E_i} + n \cdot \chi_j$$

Avec :

U_c est le coefficient de transmission thermique surfacique en partie courante, en W/(m².K).

ψ_i est le coefficient de transmission thermique linéique du pont thermique intégré i , en W/(m.K).

E_i est l'entraxe du pont thermique linéique i , en m.

n est le nombre de ponts thermiques ponctuels par m² de paroi.

χ_j est le coefficient de transmission thermique ponctuel du pont thermique intégré j , en W/K.

Les coefficients ψ et χ doivent être déterminés par simulation numérique conformément à la méthode donnée dans les règles Th-Bât, fascicule Ponts thermiques. En absence de valeurs calculées numériquement, les valeurs par défaut données au § 2.4 du fascicule Parois opaques du document « RT : valeurs et coefficients pour l'application des règles Th-Bât » peuvent être utilisées.

Au droit des points singuliers, il convient de tenir compte, en outre, des déperditions par les profilés d'habillage.

Étanchéité

A l'air : elle incombe à la paroi support,

A l'eau : elle est assurée de façon satisfaisante en partie courante par les joints à recouvrement des parements entre eux, compte tenu de la verticalité de l'ouvrage et de la présence de la lame d'air ; et en points singuliers, par les profilés d'habillage.

Le système permet de réaliser des murs de type XIII au sens des « Conditions Générales d'emploi des systèmes d'isolation thermique par l'extérieur faisant l'objet d'un Avis Technique » (*Cahier du CSTB* 1833 de mars 1983), les parois supports devant satisfaire aux prescriptions des chapitres 2 et 4 de ce document, et être étanches à l'air.

Données environnementales

Le procédé Terrart Large 33 ne dispose d'aucune Déclaration Environnementale (DE) et ne peut donc revendiquer aucune performance environnementale particulière. Il est rappelé que les DE n'entrent pas dans le champ d'examen d'aptitude à l'emploi du procédé.

Aspects sanitaires

Le présent avis est formulé au regard de l'engagement écrit du titulaire de respecter la réglementation, et notamment l'ensemble des obligations réglementaires relatives aux substances dangereuses, pour leur fabrication, leur intégration dans les ouvrages du domaine d'emploi accepté et l'exploitation de ceux-ci. Le contrôle des informations et déclarations délivrées en application des réglementations en vigueur n'entre pas dans le champ du présent avis. Le titulaire du présent avis conserve l'entière responsabilité de ces informations et déclarations.

Performances aux chocs

Les performances aux chocs extérieurs du procédé Terrart Large 33 correspondent, selon la norme P08-302, à la classe d'exposition Q3 ou Q4 en paroi facilement remplaçable (cf. *tableau* 4 du Dossier Technique).

2.22 Durabilité - Entretien


La durabilité propre des constituants du système et leur compatibilité permettent d'estimer que ce bardage rapporté présentera une durabilité satisfaisante équivalente à celles des bardages traditionnels.

La durabilité du gros-œuvre est améliorée par la mise en œuvre de ce bardage rapporté, notamment en cas d'isolation thermique associée.

2.23 Fabrication et contrôle

Cet avis ne vaut que pour les fabrications pour lesquelles les autocontrôles et les modes de vérifications, décrits dans le dossier technique établi par le demandeur sont effectifs.

La fabrication des bardeaux Terrart Large 33 fait l'objet d'un autocontrôle systématique régulièrement surveillé par le CSTB, permettant d'assurer une constance convenable de la qualité.

Le fabricant se prévalant du présent Avis Technique doit être en mesure de produire un certificat  délivré par le CSTB, attestant que le produit est conforme à des caractéristiques décrites dans le référentiel de certification après évaluation selon les modalités de contrôle définies dans ce référentiel.

Les produits bénéficiant d'un certificat valide sont identifiables par la présence sur les éléments du logo , suivi du numéro identifiant l'usine et d'un numéro identifiant le produit.

2.24 Fourniture

Les éléments fournis par la Société NBK Keramik GmbH & Co comprennent essentiellement les bardeaux et les agrafes.

Les autres éléments (montants, vis de fixation, pattes-équerrés, isolant, chevilles...) sont directement approvisionnés par le poseur en conformité avec la description qui en est faite au Dossier Technique.

2.25 Mise en œuvre

Ce bardage rapporté se pose sans difficulté particulière moyennant une reconnaissance préalable du support, un calepinage des éléments et profilés complémentaires et le respect des conditions de pose.

La Société NBK Keramik GmbH & Co apporte, sur demande de l'entreprise de pose, son assistance technique.

2.3 Prescriptions Techniques

2.31 Conditions de conception

Fixations

Les fixations à la structure porteuse doivent être choisies compte tenu des conditions d'exposition au vent et de leur valeur de résistance de calcul à l'arrachement dans le support considéré.

Dans le cas de supports en béton plein de granulats courants ou maçonneries, la résistance à l'état limite ultime des chevilles sera calculée selon l'ETE selon les ETAG 001, 020 ou 029.

Dans le cas de supports dont les caractéristiques sont inconnues, la résistance à l'état limite ultime des chevilles sera vérifiée par une reconnaissance préalable, conformément au document « Détermination sur chantier de la résistance à l'état limite ultime d'une fixation mécanique de bardage rapporté » (*Cahier du CSTB 1661-V2*).

Ossature aluminium

L'ossature sera de conception librement dilatable, conforme aux prescriptions du document « Règles générales de conception et de mise en œuvre de l'ossature métallique et de l'isolation thermique des bardages rapportés faisant l'objet d'un Avis Technique » (*Cahier du CSTB 3194_V2*), renforcées par celles ci-après :

- L'ossature est en alliage d'aluminium EN AW 6060 T6 (selon la norme NF EN 755-2)
- La coplanéité des montants devra être vérifiée entre montants adjacents avec un écart admissible maximal de 2 mm.
- La résistance admissible des pattes-équerrés aux charges verticales à prendre en compte doit être celle correspondant à une déformation sous charge égale à 1 mm.
- L'entraxe vertical des montants est au maximum de 900 mm.

L'ossature devra faire l'objet, pour chaque chantier, d'une note de calcul établie par l'entreprise de pose assistée, si nécessaire, par le titulaire la Société NBK Keramik GmbH & Co.

2.32 Conditions de mise en œuvre

L'établissement d'un calepinage est nécessaire afin de localiser les points singuliers et identifier les cotes des bardeaux Terrart Large 33 spécifiques.

Le pontage des jonctions entre montants successifs non éclissés de manière rigide, par bardeaux Terrart Large 33 est exclu.

Conclusions

Appréciation globale

L'utilisation du procédé Terrart Large 33 dans le domaine d'emploi accepté (cf. paragraphe 2.1) est appréciée favorablement.

Validité

A compter de la date de publication présente en première page et Jusqu'au 31 mars 2025.

*Pour le Groupe Spécialisé n°2.2
Le Président*

3. Remarques complémentaires du Groupe Spécialisé


Cette 2^{ème} révision intègre les modifications suivantes :

- Ajout d'une agrafe pour le bord haut des bardeaux
- Suppression de la pose en sous-face

Concernant la tenue au vent, les valeurs admissibles sous vent normal annoncées vis-à-vis des effets de la dépression tiennent compte d'un coefficient de sécurité pris égal à 3,5 sur la valeur de ruine, laquelle s'est traduite par l'ouverture des agrafes occasionnant l'échappement d'un bardeau.

Le respect du guide du SNBVI « Protection contre l'incendie des façades en béton ou en maçonnerie revêtues de systèmes d'isolation thermique extérieure par bardage rapporté ventilé » et du classement de réaction au feu peut induire des dispositions techniques et architecturales, pour satisfaire la Réglementation incendie en vigueur, qui ne sont pas illustrées dans les détails du Dossier Technique notamment les relevés de bavette débordantes pour la reprise de ventilation.

Ces dispositions ne se substituent pas à celles qui sont visées par le Groupe Spécialisé dans le présent Avis Technique pour les aspects qui ne relèvent pas de la sécurité incendie.

Cet Avis Technique est assujéti à une certification de produits  portant sur les bardeaux Terrart Large 33.

Le Rapporteur du Groupe Spécialisé n°2.2

Dossier Technique

établi par le demandeur

A. Description

1. Principe

Terrart Large 33 est un système de bardage rapporté à base de bardeaux céramiques alvéolés de grandes dimensions, disposés verticalement et maintenus par des agrafes en alliage d'aluminium, fixées sur une ossature en alliage d'aluminium solidarisée au gros-œuvre.

Utilisation possible du système Terrart Large 33 en sous-face de parois horizontales en béton (habillage de sous-face et linteau).

Le système Terrart Large 33 peut être mis en œuvre avec ou sans isolation thermique.

2. Domaine d'emploi

- Le système Terrart Large 33 est applicable sur supports plans verticaux et horizontaux, aveugle ou comportant des baies, réalisés en maçonnerie d'éléments ou en béton, situés en étage et au rez-de-chaussée protégés ou non des risques de chocs.
- Exposition au vent correspondant à des pressions et dépressions admissibles sous vent normal selon les Règles NV 65 modifiées, de valeur maximale selon le tableau 3 du Dossier Technique.
- Les panneaux peuvent être mis en œuvre en linteaux de baie.
- Le procédé de bardage rapporté Terrart Large 33 peut être mis en œuvre, en zones de sismicité et bâtiments suivant les tableaux ci-dessous (selon l'arrêté du 22 octobre 2010 et ses modificatifs) :

Tableau 1a – Pose du procédé de bardage rapporté Terrart Large 33 en ossature aluminium en zones sismiques

Zones de sismicité	Classes de catégories d'importance des bâtiments			
	I	II	III	IV
1	✖	✖	✖	✖
2	✖	✖	X ^①	X
3	✖	X ^②	X	X
4	✖	X ^②	X	X
✖	Pose autorisée sans disposition particulière selon le domaine d'emploi accepté,			
X	Pose autorisée sur parois planes et verticales en béton selon les dispositions décrites dans l'Annexe A,			
①	Pose autorisée sans disposition particulière selon le domaine d'emploi accepté pour les établissements scolaires à un seul niveau (appartenant à la catégorie d'importance III) remplissant les conditions du paragraphe 1.1 ¹ des Règles de Construction Parasismiques PS-MI 89 révisées 92 (NF P06-014).			
②	Pose autorisée sans disposition particulière selon le domaine d'emploi accepté pour les bâtiments de catégorie d'importance II remplissant les conditions du paragraphe 1.1 ⁴ des Règles de Construction Parasismiques PS-MI 89 révisées 92 (NF P06-014).			

Pour des hauteurs d'ouvrage $\leq 3,5$ m, la pose en zones sismiques du procédé de bardage rapporté Terrart Large 33 est autorisée sans disposition particulière, quelles que soient la catégorie d'importance du bâtiment et la zone de sismicité (cf. Guide ENS).

¹ Le paragraphe 1.1 de la norme NF P06-014 décrit son domaine d'application

3. Eléments

3.1 Bardeaux

3.1.1 Caractéristiques dimensionnelles

Les éléments Terrart Large 33 à joints ouverts et Terrart Large 33 à joints fermés sont des bardeaux de 33 mm d'épaisseur et de longueurs variables entre 500 et 1600 mm, suivant la demande du client. Ces éléments sont proposés en largeurs standards de 300, 400 et 500 mm (cf. fig. 2 et 3).

Des largeurs intermédiaires peuvent être réalisées sous condition que la disposition des 2 alvéoles immédiatement adjacents aux bords longitudinaux soit identique à celle représentée aux figures 2 et 3. La répartition et la largeur des trous intermédiaires seront choisis de manière à ce que la largeur ne dépasse pas 35 mm et l'épaisseur des âmes ne soit pas inférieure à 10 mm.

Les bardeaux de la figure 2 servent à la réalisation de joints fermés.

Les bardeaux de la figure 3 servent à la réalisation de joints ouverts.

Dans certains cas, pour des raisons esthétiques, il s'avère préférable de dissimuler les agrafes derrière les bardeaux (cf. bardeau du haut de la figure 10bis) en procédant à une incision transversale laissant la couche extérieure du bardeau en porte-à-faux. Elle est obligatoirement effectuée en usine.

La masse surfacique est de 60 ± 5 kg/m².

La surface peut être lisse, lisse vitrifiée ou sablée.

Les teintes proposées sont les suivantes :

Couleur	Référence
crème	1.0x-0
sable	2.0x-0
jaune	3.0x-0
beige	4.0x-0
orange	5.0x-0
rouge	6.0x-0
gris	7.0x-0
anthracite	8.0x-0
châtain	9.0x-0
brun	9.1x-0

L'indice x peut varier de 0 à 9. Il indique la nuance de la couleur.

3.1.2 Tolérances dimensionnelles

Les bardeaux Terrart Large 33 répondent aux spécifications de la norme NF EN ISO 10545-2 pour les caractéristiques données au tableau 2 en fin du Dossier Technique.

3.1.3 Caractéristiques mécaniques

• Résistance en flexion :

Des essais de résistance à la flexion des bardeaux Terrart Large 33 réalisés suivant la norme NF ISO 10545-4 (dimensions éprouvettes 350 x 100 mm, distance entre appuis de 300 mm) : 12 N/mm² pour l'ensemble des couleurs.

• Pas d'efflorescences persistantes selon la norme DIN 51100.

• Absorption d'eau selon NF EN ISO 10545-12 : 3 à 10 % selon teinte du bardeau : Groupe AIIa (3 à 6%) ou Groupe AIIb (6 à 10%)

• Résistance à la flexion après gel/dégel selon la norme EN ISO 10545-12 : aucune altération.

• Masse volumique globale selon NF EN ISO 10545-3 : 2,09 à 2,16 kg/dm³.

• Allongement thermique NF EN ISO 10545-8 : < 0,4 mm/m.

• Résistance à la compression (procédure interne) : 36,5 à 66,5 N/mm².

- Résistance au gel selon la norme NF EN 539-2 – Méthode C (50 cycles) :
 - $\geq 12 \text{ N/mm}^2$
 - perte de masse $< 1 \%$.

3.2 Agrafes (cf. fig. 4, 5 et 5bis)

Agrafe en alliage d'aluminium EN AW 6063 T6 selon la norme NF EN 755-2 maintenue sur la lisse par une vis en acier inoxydable A2.

Les agrafes sont de trois types :

- THB-09-100r : pour la jonction entre deux bardeaux et pour l'arrêt haut (cf. fig. 4),
- THB-09-200r : pour le départ bas des bardeaux (cf. fig. 5),
- THB-09-300r : pour le bord haut des bardeaux (cf. fig. 5bis).

Ces pièces sont obtenues par tronçonnage de profilé en aluminium extrudé. Les agrafes sont préperçées en usine.

Les agrafes sont équipées de profils de calage constitués d'un corps en PVC rigide et de cales semi-circulaires en PVC souple. Ils évitent le claquement des bardeaux.

3.3 Composants de l'ossature en aluminium

3.3.1 Lisses tubulaires (cf. fig. 6)

Les lisses extrudées en alliage d'aluminium EN AW 6063 T66 d'épaisseur 3 mm (selon la norme NF EN 755-2), de longueur maximale 3600 mm ont été spécialement conçues pour la mise en œuvre des bardeaux Terrart Large 33. Des rainures sur les ailes d'appui constituent un guide de perçage pour la fixation sur les montants.

Caractéristiques mécaniques :

- Moment d'inertie par rapport à l'axe x $I_x = 38,30 \text{ cm}^4$
- Moment d'inertie par rapport à l'axe y $I_y = 8,71 \text{ cm}^4$
- Module d'inertie par rapport à l'axe x $W_x = 7,78 \text{ cm}^3$
- Module d'inertie par rapport à l'axe y $W_y = 5,30 \text{ cm}^3$

3.3.2 Montants

L'ossature en alliage d'aluminium EN AW 6060 T6 (selon la norme NF EN 755-2) est de conception librement dilatable, conforme aux prescriptions du *Cahier du CSTB 3194_V2*.

Les montants sont des profilés du commerce de profil en L ou T suivant la note de calcul basée sur le calpinage. L'épaisseur mini des ailes est de 2,5 mm. La largeur vue des ailes est de 40 mm minimum.

La longueur maximale des montants est de 3200 mm.

3.3.3 Pattes-équerrés

Patte-équerré en alliage d'aluminium EN AW 6060 T6 (selon la norme NF EN 755-2).

Les pattes-équerrés choisies en fonction de la sollicitation engendrée par le poids propre et les efforts du vent, sont celles du commerce.

Ces pattes doivent satisfaire aux exigences du *Cahier du CSTB 3194_V2*, notamment celles de limitation de la déformation à 1 mm sous poids propre.

3.3.4 Fixation des agrafes par vis autoperceuses (cf. fig. 7)

L'agrafe est fixée par une vis autoperceuse en acier inox A2 EJOT Ø 4,8 x 19 dont la résistance caractéristique P_k à l'arrachement est de 3120 N dans un support aluminium d'épaisseur 3 mm. D'autres vis de dimensions identiques et de caractéristiques mécaniques égales ou supérieures peuvent être utilisées.

3.3.5 Fixation des lisses sur les montants par vis autoperceuses

La fixation de la lisse sur le montant se fait impérativement avec deux vis autoperceuses en acier inox A2 EJOT Ø 4,8 x 19 dont la résistance caractéristique P_k à l'arrachement est de 2480 N minimum dans un support aluminium d'épaisseur 2,5 mm. D'autres vis de dimensions identiques et de caractéristiques mécaniques égales ou supérieures peuvent être utilisées.

3.4 Isolant

Rouleaux ou panneaux d'isolant certifiés ACERMI, conformes aux prescriptions du *Cahier du CSTB 3194_V2*.

3.5 Profilés d'habillage complémentaires

Profilés d'habillage métalliques usuellement utilisés pour la réalisation des points singuliers des bardages traditionnels.

- Tôle d'aluminium oxydée anodiquement classe 15 ou 20 selon norme A91-450 (spécifications minimales suivant NF P24-351) ou prélaquée selon norme NF EN 1396, épaisseur 10/10^{ème} ou 15/10^{ème} mm.

- Tôle d'acier galvanisée au moins Z 275 selon norme P34-310 et prélaquée selon la norme XP P34-301.

4. Fabrication

4.1 Fabrication des bardeaux

Les bardeaux Terrart Large 33 sont fabriqués dans les usines NBK à Emmerich en Allemagne et NBK à Figuera da Foz au Portugal. Les usines reçoivent les matières premières déjà broyées (par broyeur cylindrique) sur les sites d'exploitation.

Le processus de fabrication est le suivant :

- Stockage en silos.
- Pesée des ingrédients.
- Mélange des ingrédients.
- Mouillage du mélange.
- Extrusion des bardeaux par filage. La pâte est poussée par une vis sans fin sous vide.
- Découpe du bardeau à la côte définitive + 10 %.
- Séchage dans chambre pendant une durée approximative de 12 heures (variable en fonction des formats) jusqu'au retrait de 5 %.
- Cuisson continue en four à tunnel entièrement contrôlé par automates pendant une durée approximative de 48 heures (variable en fonction des formats) jusqu'au retrait de 5 %.
- Stockage.
- Découpe à la longueur définitive à $\pm 1 \text{ mm}$.

4.2 Fabrication des agrafes

Les agrafes en alliage d'aluminium EN AW 6063 T6 sont fabriquées par la Société AWW Aluminium-Werke-Wutöschingen, Werkstraße 4, DE-79793 Wutöschingen, Allemagne.

4.3 Fabrication des lisses

Les lisses tubulaires en alliage d'aluminium EN AW 6063 T66 sont fabriqués par la Société NFT-SL Fassadentechnik GmbH, Weinbergstr.2, DE-76889 Kapellen-Drusweiler, Allemagne.

5. Contrôles de fabrication

5.1 Contrôle sur les matières premières

- A réception des argiles (à chaque lot) : taux d'humidité, couleur.
- A réception de la chamotte (à chaque lot) : analyse de la granulométrie et résidus magnétique, taux d'humidité.

5.2 Contrôle en cours de fabrication

- Paramètres de fabrication,
- Aspect,
- Détermination de l'humidité avant cuisson

5.3 Contrôle sur produits finis

- Contrôle visuel de la surface et contrôle des défauts : à chaque bardeau,
- Contrôle dimensionnel : à chaque poste,
- Absorption d'eau (EN 10545-12) : à chaque poste,
- Résistance à la flexion (EN 10545-4) : une fois par semaine,

Valeur certifiée \hat{Q}_B : $\geq 12 \text{ N/mm}^2$.


- Résistance à l'arrachement des alvéoles d'accroche : une fois par semaine, méthode référentiel de certification \hat{Q}_B :


Valeur certifiée \hat{Q}_B : $\geq 1000 \text{ N}$ par accroche.

De plus, un organisme de contrôle QsM Gesellschaft für Qualitätssicherung Materialprüfung mbH – Am Zehnthof 107-203 – 45307 ESSEN – Allemagne réalise des essais par prélèvements (2 fois par an) :


- résistance à la traction,
- résistance à la flexion,
- absorption d'eau,
- résistance au gel,
- densité de la pâte cuite,
- allongement thermique.
- Résistance à la flexion après gel.

6. Identification des bardeaux


Les éléments Terrart Large 33 bénéficiant d'un certificat  sont identifiables par un marquage conforme aux « Exigences particulières de la

Certification  des bardages rapportés, vêtures et vêtements, et des habillages de sous-toiture » comprenant notamment :

Sur le produit

- Le logo ,
- Le numéro du certificat,
- Le repère d'identification du lot de la fabrication.

Sur les palettes

- Le logo ,
- Le numéro du certificat,
- Le nom du fabricant,
- L'appellation commerciale du produit,
- Le numéro de l'Avis Technique.

Outre la conformité au règlement, le marquage comporte :

Sur le produit

- Le nom du fabricant : NBK,
- La référence ou nom du chantier,
- Le décor de la teinte et de la nuance.

Sur les palettes

- Le nom de l'affaire,
- Le nom du client,
- L'adresse de livraison,
- Le nombre de pièce par type,
- Le type de palette,
- Le numéro de palette.

7. Fourniture et assistance technique

La Société NBK fournit les bardeaux Terrart Large 33 ainsi que les agrafes.

Les autres éléments tels que les montants, les vis de fixation, l'isolant, la tôle pliée pour accessoires profilés, sont directement approvisionnés par le poseur, en conformité avec les prescriptions faites dans le présent document.

La Société NBK ne pose pas elle-même. Elle dispose toutefois d'un service technique qui peut apporter, à la demande de l'entreprise de pose, une assistance technique, tant au niveau de l'étude d'un projet, qu'au stade du démarrage de son exécution.

8. Mise en œuvre de l'isolation thermique et de l'ossature

8.1 Isolation thermique

L'isolant, certifié ACERMI, est mis en œuvre conformément aux prescriptions des documents :

- Pour la pose sur ossature métallique : « Règles générales de conception et de mise en œuvre de l'ossature métallique et de l'isolation thermique des bardages rapportés faisant l'objet d'un Avis Technique » (*Cahier du CSTB 3194_V2*).

8.2 Ossature métallique

La mise en œuvre de l'ossature métallique sera conforme aux prescriptions du *Cahier du CSTB 3194_V2*, renforcées par celle ci-après :

- La coplanéité des montants doit être vérifiée entre montants adjacents avec un écart admissible maximal de 2 mm,
- La résistance admissible de la patte aux charges verticales à prendre en compte doit être celle correspondant à une déformation sous charge égale à 1 mm.
- L'entraxe des montants est au maximum de 900 mm.

La sollicitation des pattes-équerrées et des lisses est définie par le poids du bardage et les efforts du vent calculés suivant les règles NV 65 modifiées.

L'alignement des lisses peut être assuré par un profilé U (en alliage d'aluminium EN AW 6060 T6) 60 x 25 mm, enfilé dans les deux extrémités des lisses adjacentes, tourné de sorte à ne pas pouvoir être saisi par les vis auto-taraudeuses des agrafes (*cf. fig. 1bis*).

9. Mise en œuvre

9.1 Principes généraux de pose

9.1.1 Calepinage

L'établissement préalable d'un calepinage est nécessaire afin de localiser les points singuliers et identifier les cotes des bardeaux Terrart Large 33 spécifiques.

Pour établir la trame de calepinage, on notera que la valeur du joint horizontal entre bardeau est de 8 mm. Le joint vertical peut rester ouvert (*cf. fig. 8*) ou fermé grâce au recouvrement des extrémités des bardeaux (*cf. fig. 9*). On notera que la valeur du joint vertical entre bardeau est également de 8 mm.

9.1.2 Tracé et préparation du support

Le tracé sera effectué en fonction de la trame de calepinage précédemment décrite.

L'entraxe vertical des pattes-équerrées est fonction du choix du montant.

L'entraxe horizontal des montants est limité à 900 mm.

9.1.3 Pose des bardeaux Terrart Large 33

La pose des bardeaux à joints ouverts s'effectue en partant de droite ou de gauche. Le sens de la pose des bardeaux à joints fermés est conditionné par le positionnement de la lèvre couvrante. Elle peut être de droite à gauche ou de gauche à droite en inversant les bardeaux par rapport à l'axe perpendiculaire à la surface.

Les agrafes peuvent être placées dans la dernière ou l'avant dernière alvéole du bardeau (*cf. fig. 13 ou 15*).

Le déroulement de la pose des bardeaux est réalisé comme suit :

- Assemblage des pattes-équerrées et des montants,
- Fixation des agrafes sur les lisses,
- Assemblage des lisses aux montants,
- Emboîtement des bardeaux dans les agrafes hautes ensuite basse par descente des bardeaux.

Dans certains cas, les agrafes peuvent être dissimulées en procédant à une incision comme décrite au paragraphe 3.11. Cette incision est obligatoirement réalisée en usine (*cf. fig. 10bis*).

La tenue des éléments Terrart Large 33 en pose verticale vis-à-vis des effets du vent normal est indiquée au tableau 3 en fin du Dossier Technique.

Le pontage des lisses par les bardeaux Terrart Large 33 est proscrit.

9.2 Pose en zones exposées aux chocs (*cf. tableau 4*)

Une configuration renforcée de pose consiste en la mise en œuvre des bardeaux avec l'ajout d'une lisse de renfort intermédiaire supplémentaire disposée à mi-hauteur des bardeaux, fixée sur les montants (*cf. fig. 20*).

9.3 Traitement des points singuliers

Les figures 11 à 20 constituent un catalogue d'exemple de traitements de points singuliers.

Le fractionnement des montants de longueur inférieure ou égale à 3200 mm peut être réalisé sans utilisation d'une bavette (*cf. fig. 18*).

9.4 Sécurité incendie

Le guide « Protection contre l'incendie des façades en béton ou en maçonnerie revêtues de systèmes d'isolation thermique extérieure par bardage rapporté ventilé » est à prendre en compte pour l'application des paragraphes 5.2.1 et 5.4 de l'IT249 de 2010.

10. Entretien et réparation

10.1 Nettoyage

Le nettoyage s'effectue généralement à l'eau claire, mais suivant le type de taches, il est nécessaire de contacter la Société NBK qui pourra préconiser un type de détachant.

10.2 Remplacement d'un bardeau accidenté

En cas de casse accidentelle d'un élément, tout bardeau Terrart Large 33 peut être remplacé facilement. Pour décrocher un bardeau, il suffit de le déplacer d'environ 5 mm vers le haut afin de dégager les agrafes inférieures.

Si le bardeau endommagé fait partie de la série pour joints fermés, il faut d'abord écarter latéralement le bardeau adjacent dont la lèvre est placée à l'extérieur, d'environ 5 mm. Le bardeau endommagé doit être déplacé latéralement dans la direction inverse d'environ 5 mm afin de dégager complètement le bardeau à remplacer et de le soulever d'environ 5 mm comme un panneau à joint ouvert (*cf. fig. 20*).

La remise en place des bardeaux de rechange s'effectue par emboîtement comme décrit ci-dessus.

B. Résultats expérimentaux

- Essais de résistance aux chocs extérieurs de conservation de performances, suivant les normes NF P 08-301 et P 08-302, sur les bardeaux Terrart Large 33 300, 400 et 500 mm - rapport CSTB n°CLC12-26038061 de juillet 2012.
- Résistance aux effets du vent sur les bardeaux Terrart Large 33 300 et 500 mm - rapport CSTB n°CLC12-26038062 de juillet 2012.
- Essais de caractéristiques géométriques suivant la norme EN 1024 exécutés par le CSTB dans le cadre des audits de certification continus.
- Essais de résistance mécanique en flexion suivant la norme EN 538 exécutés par le CSTB dans le cadre des audits de certification continus.
- Essais de résistance à la flexion selon EN 538 après 50 cycles de gel-dégel selon EN 539-2.
- Essais de comportement vis-à-vis des actions sismiques sur le bardage rapporté Terrart Large 33 - Rapport n° EEM 12-26041247 du 28 mars 2013.

C. Références

C1. Données Environnementales et Sanitaires²

Le procédé Terrart Large 33 ne fait pas l'objet, à ce jour, d'une Fiche de Déclaration Environnementale et Sanitaire (FDES).

Les données issues des FDES ont pour objet de servir au calcul des impacts environnementaux des ouvrages dans lesquels les procédés visés sont susceptibles d'être intégrés.

C2. Autres références

Quelques milliers de m² ont été réalisés en Espagne, Angleterre et Luxembourg depuis 2011.

Depuis 2015, environ 9000 m² ont été réalisés en France.

² Non examiné par le Groupe Spécialisé dans le cadre de cet Avis

Tableaux et figures du Dossier Technique

Tableau 2 - Tolérances dimensionnelles selon NF EN ISO 10545-2

	Largeur 300 mm	Largeur 400 mm	Largeur 500 mm
Hauteur	± 1 mm		
Largeur	± 2 mm	± 2,5 mm	± 3,0 mm
Epaisseur	± 1,5 mm		
Diagonale	± 0,25 %		

Tableau 3 - Valeurs de dépression admissible sous vent normal, selon les Règles NV 65 modifiées pour la fixation par 4 agrafes

Dépression admissible en Pa			
Hauteur L en mm	Largeur B en mm		
	300	400	500
1000	2650	2194	1920
1200	2208	1828	1600
1400	1893	1565	1371
1600	1656	1371	*

* Format non visé

Tableau 4 - Classe d'exposition des éléments Terrart Large 33 selon la norme P 08-302

Hauteur L en mm	Panneaux à joints ouverts			Panneaux à joints fermés		
	Largeur B en mm			Largeur B en mm		
	300	400	500	300	400	500
1000	Q3	Q3	Q3	Q3	Q3	Q3
1200	Q3	Q3	Q3	Q3	Q3	Q3
1400	Q3	Q3	Q3	Q3	Q3	Q3
1600	Q3	Q3	*	Q3	Q3	*
1000 ≤ L ≤ 1600 renforcée***	Q4	Q4	Q4**	Q3	Q3	Q4**

* Format non visé

** A l'exception du format LxB 1600 x 500 mm: format non visé

*** Le terme renforcé signifie la mise en place d'un appui intermédiaire

Sommaire des figures

Figure 1 – Principe du bardage en pose verticale	10
Figure 1bis – Manchon d’alignement de lisses	11
Figure 2 – Bardeaux standard pour joints fermés.....	12
Figure 3 – Bardeaux standard pour joints ouverts.....	13
Figure 4 – Agrafe pour joints intermédiaires (THB 09-100r)	14
Figure 5 – Agrafe pour joints d’extrémités (THB 09-200r).....	14
Figure 5bis – Agrafe pour bord haut (THB 09-300r)	14
Figure 6 – Lisse	15
Figure 7 – Vis autoperceuse INOX A2 Ø 4,8 x 19	16
Figure 8 – Joint vertical ouvert	16
Figure 9 – Joint vertical fermé.....	17
Figure 10 – Joint horizontal et emboîtement des agrafes	18
Figure 10bis – Variantes d’accrochage.....	19
Figure 11 – Rive haute et rive basse	20
Figure 12 – Encadrement de fenêtre	21
Figure 13 – Encadrement de fenêtre (coupe sur tableau).....	22
Figure 14 – Fractionnement de la lame d’air	23
Figure 15 – Angle sortant	24
Figure 16 – Angle rentrant.....	25
Figure 17 – Joint de dilatation	25
Figure 18 – Fractionnement du montant en aluminium de longueur ≤ 3200 mm.....	26
Figure 18bis – Fractionnement de l’ossature aluminium > 3200mm	27
Figure 19 – Remplacement d’un bardeau à joint fermé.....	28
Figure 20 – Appui intermédiaire d’atténuation de chocs.....	29
<u>Figure de l’Annexe A - Pose en zones sismiques</u>	
Figure A1 – Principe.....	32
Figure A2 – Etrier NFT 160 mm	33
Figure A2bis – Positionnement des ancrages des chevilles sur l’étrier.....	33
Figure A3 – Etrier NFT 240 mm	34
Figure A3bis – Positionnement des ancrages des chevilles sur l’étrier.....	34
Figure A4 –Rallonge pour étrier NFT 160 mm.....	35
Figure A5 – Rallonge pour étrier NFT 240 mm	36
Figure A6 – Joint de dilatation compris entre 12 et 15 cm (Coupe horizontale)	37
Figure A7 – Joint de fractionnement au droit de chaque plancher (coupe verticale)	37

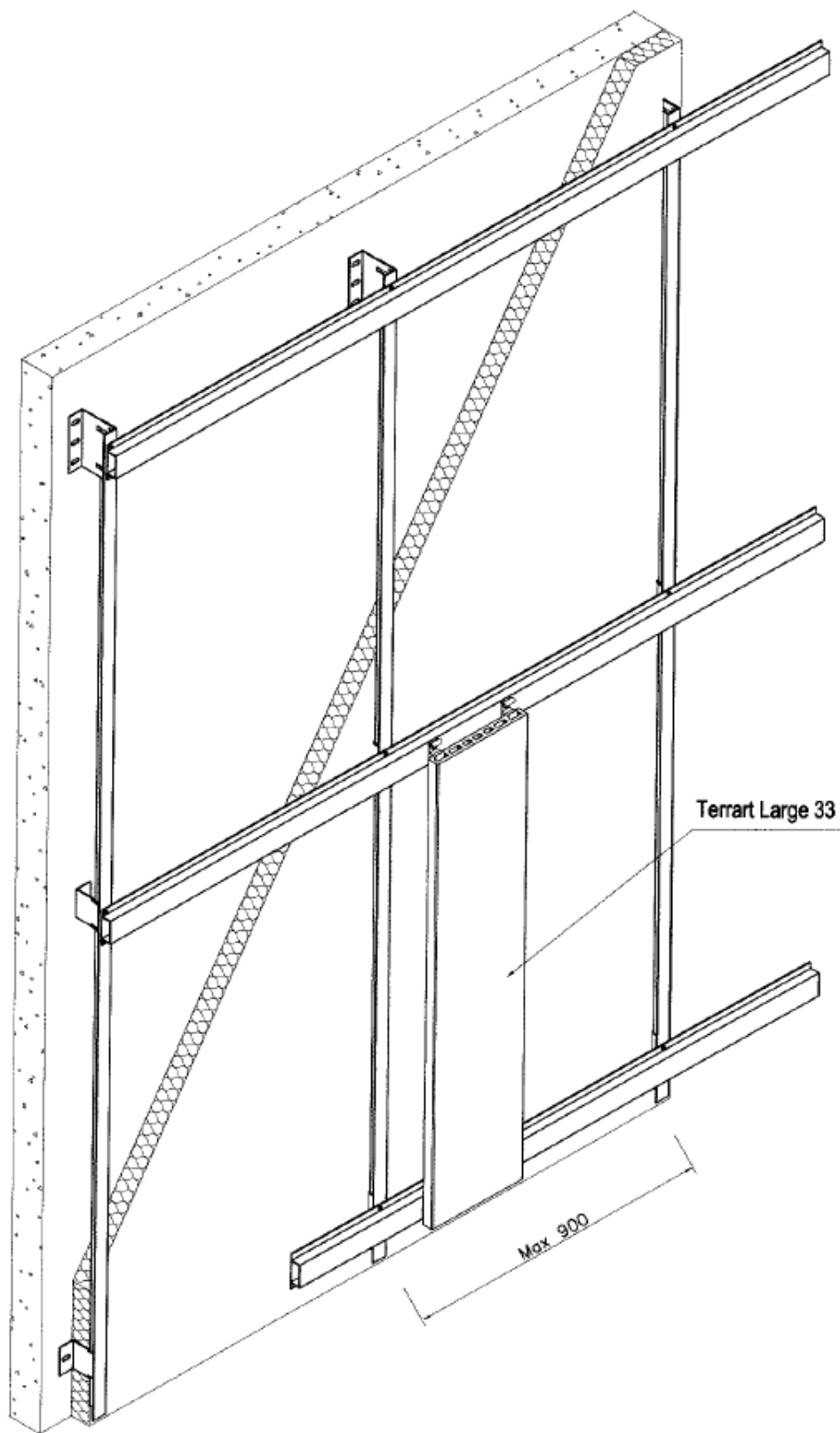


Figure 1 - Principe du bardage en pose verticale

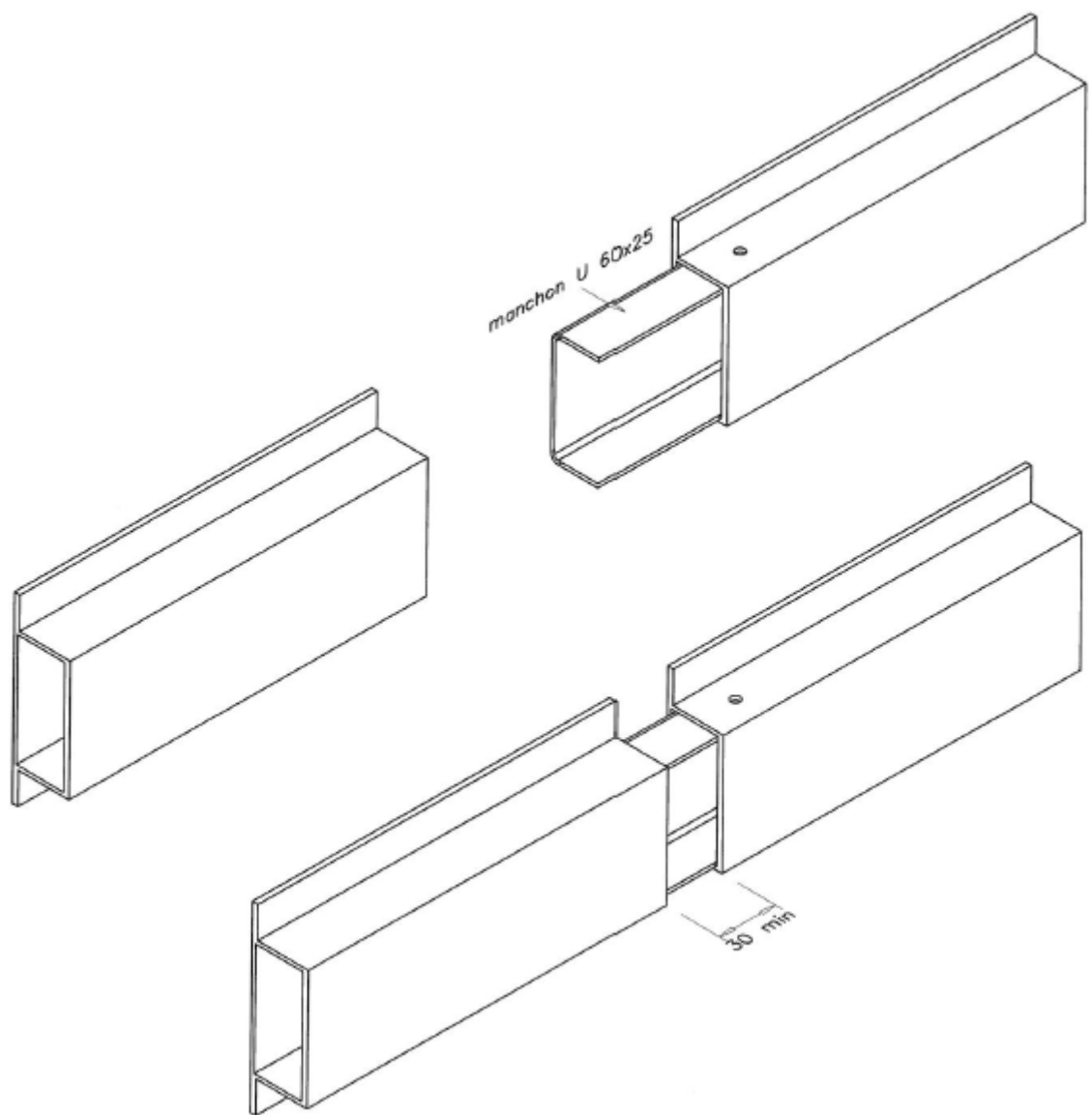


Figure 1bis – Manchon d'alignement de lisses

Tolérances:

- Cotes $\leq 10\text{mm}$: $\pm 10\%$
- $10 < \text{Cotes} < 50\text{mm}$: $\pm 5\%$
- Cotes $> 50\text{mm}$: $\pm 1\%$

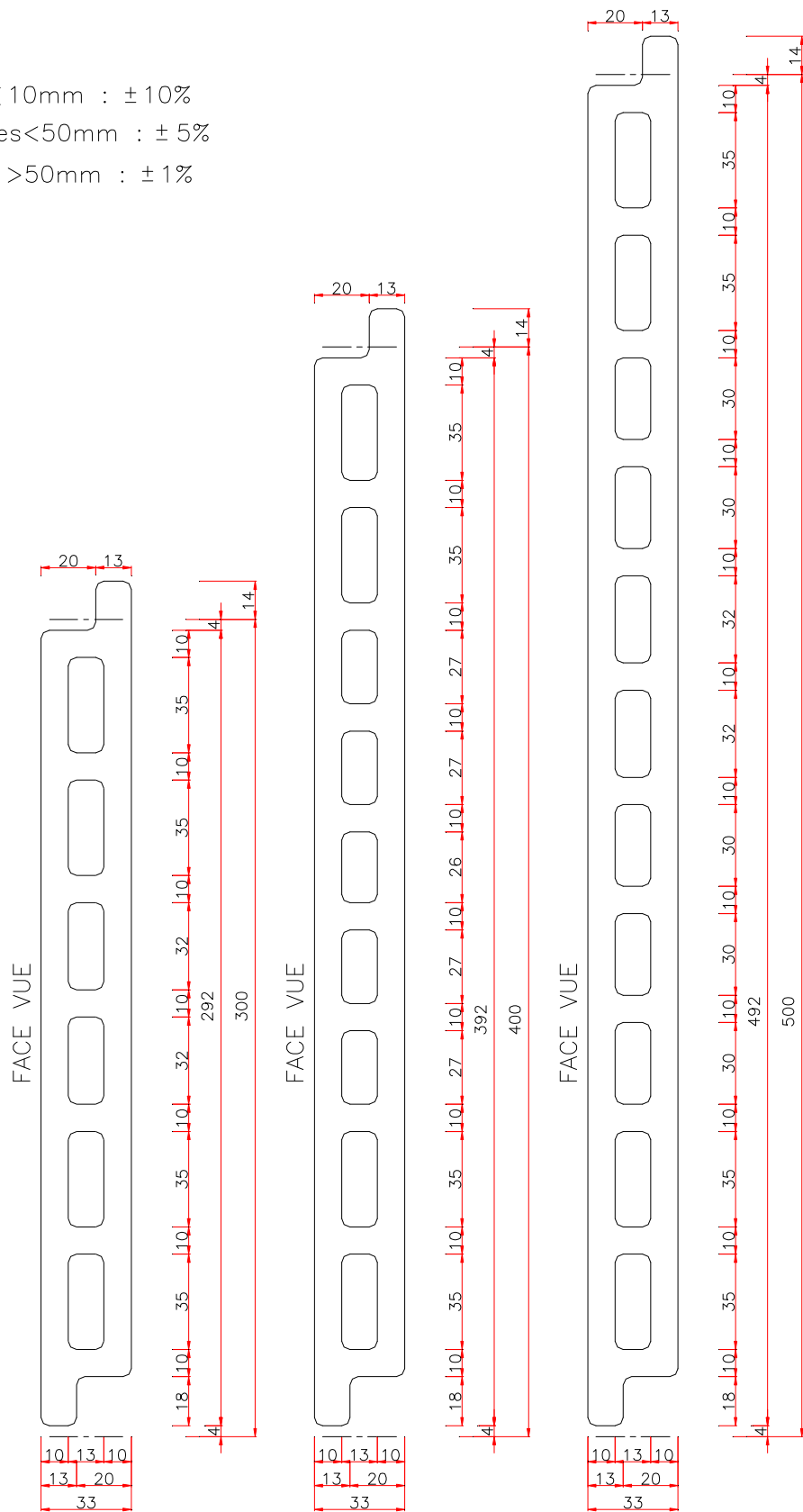


Figure 2 – Bardeaux standard pour joints fermés

Tolérances:

- Cotes $\leq 10\text{mm}$: $\pm 10\%$
- $10 < \text{Cotes} < 50\text{mm}$: $\pm 5\%$
- Cotes $> 50\text{mm}$: $\pm 1\%$

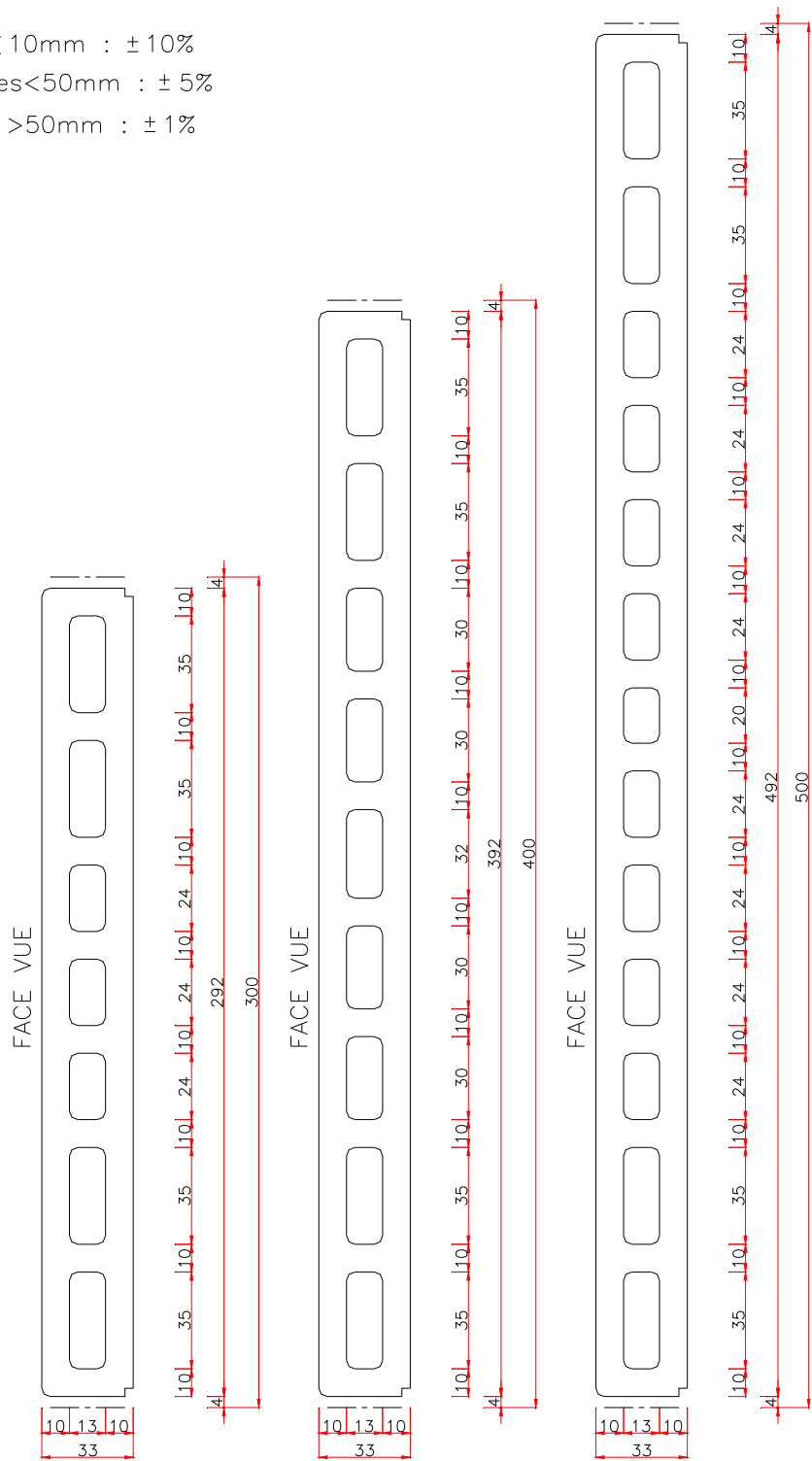


Figure 3 – Bardeaux standard pour joints ouverts

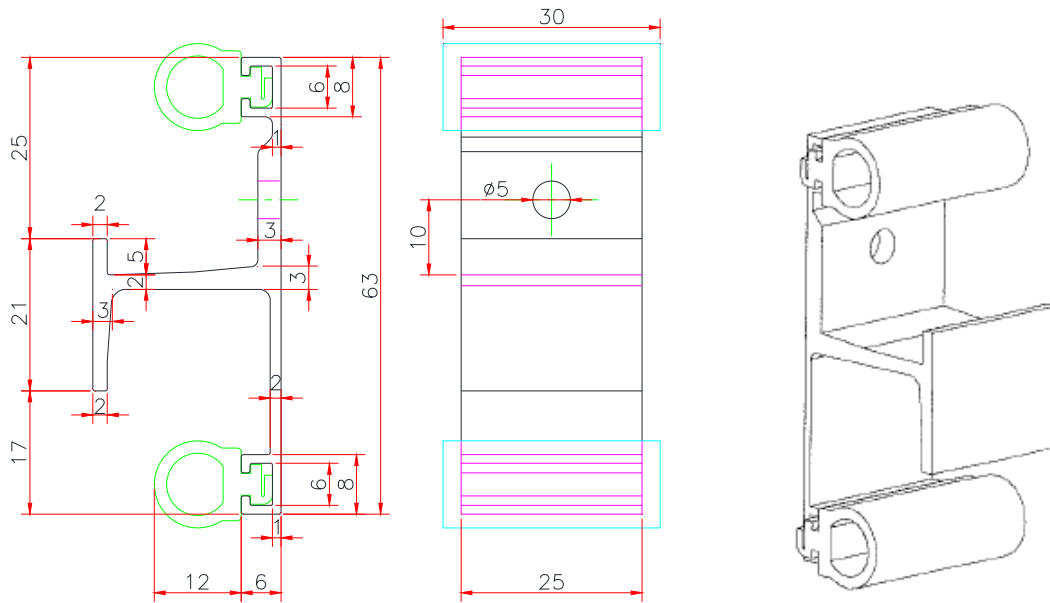


Figure 4 – Agrafe pour joints intermédiaires (THB 09-100r)

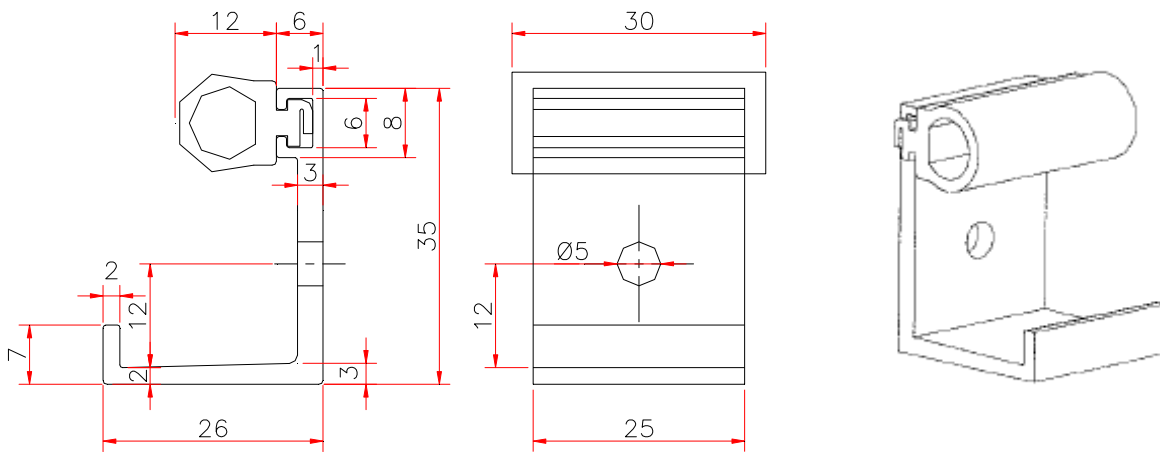


Figure 5 – Agrafe pour joints d'extrémités (THB 09-200r)

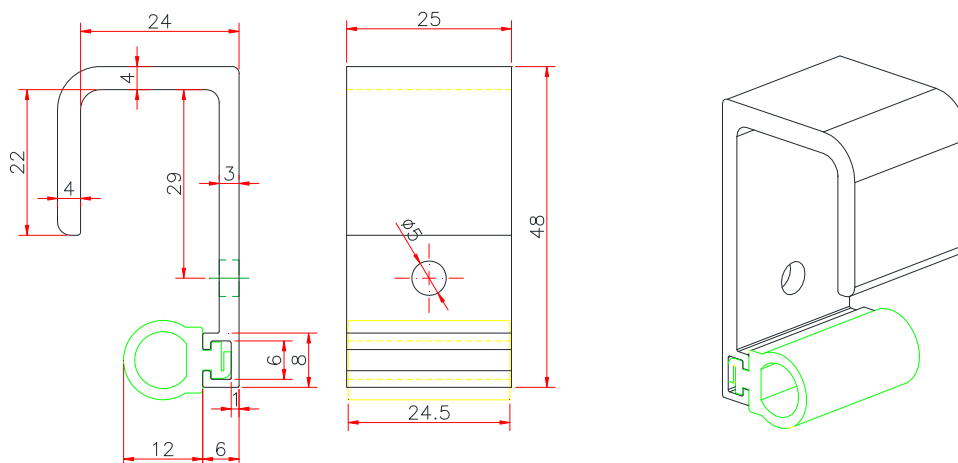


Figure 5bis – Agrafe pour bord haut (THB 09-300r)

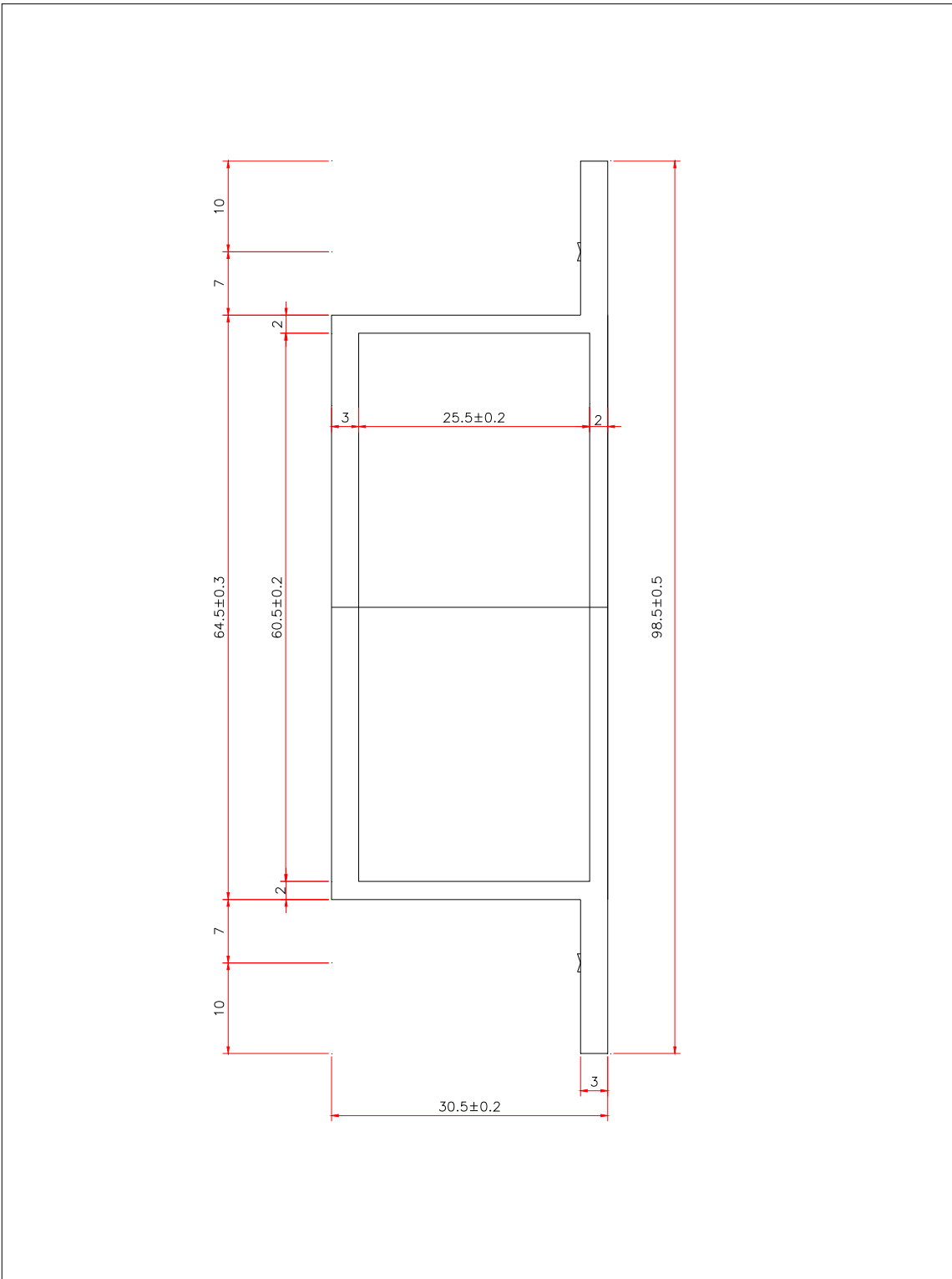


Figure 6 – Lisse

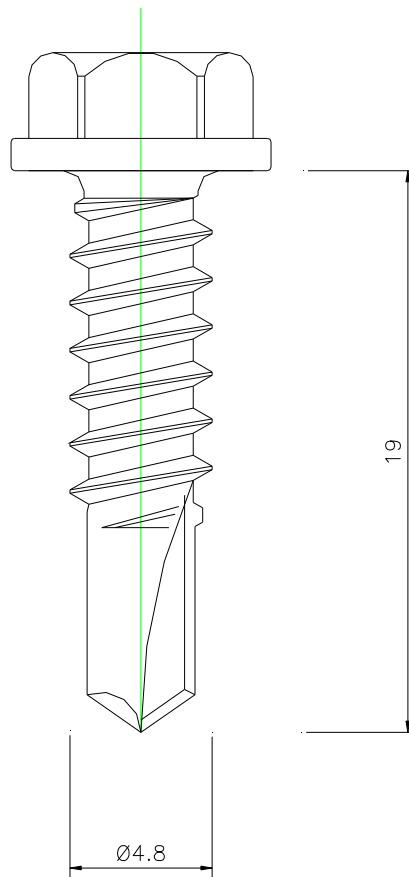


Figure 7 – Vis autoperceuse INOX A2 $\text{Ø} 4,8 \times 19$

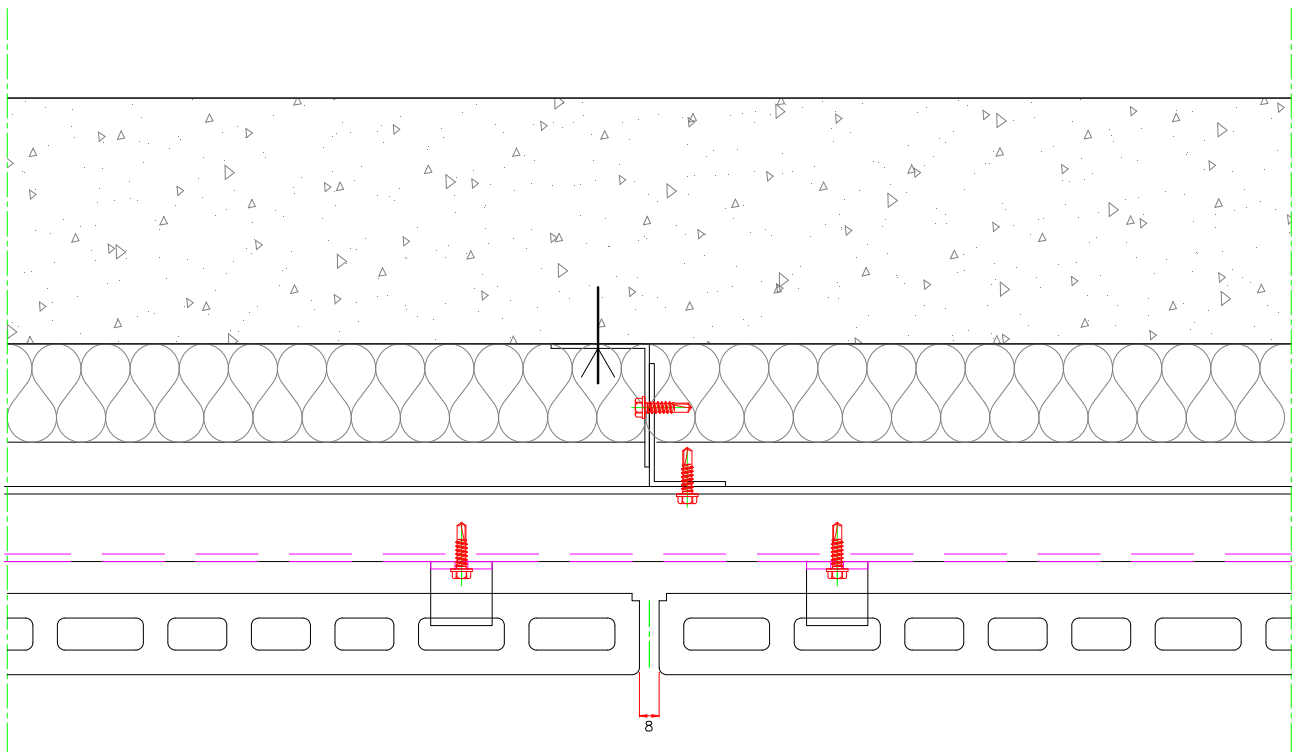


Figure 8 – Joint vertical ouvert

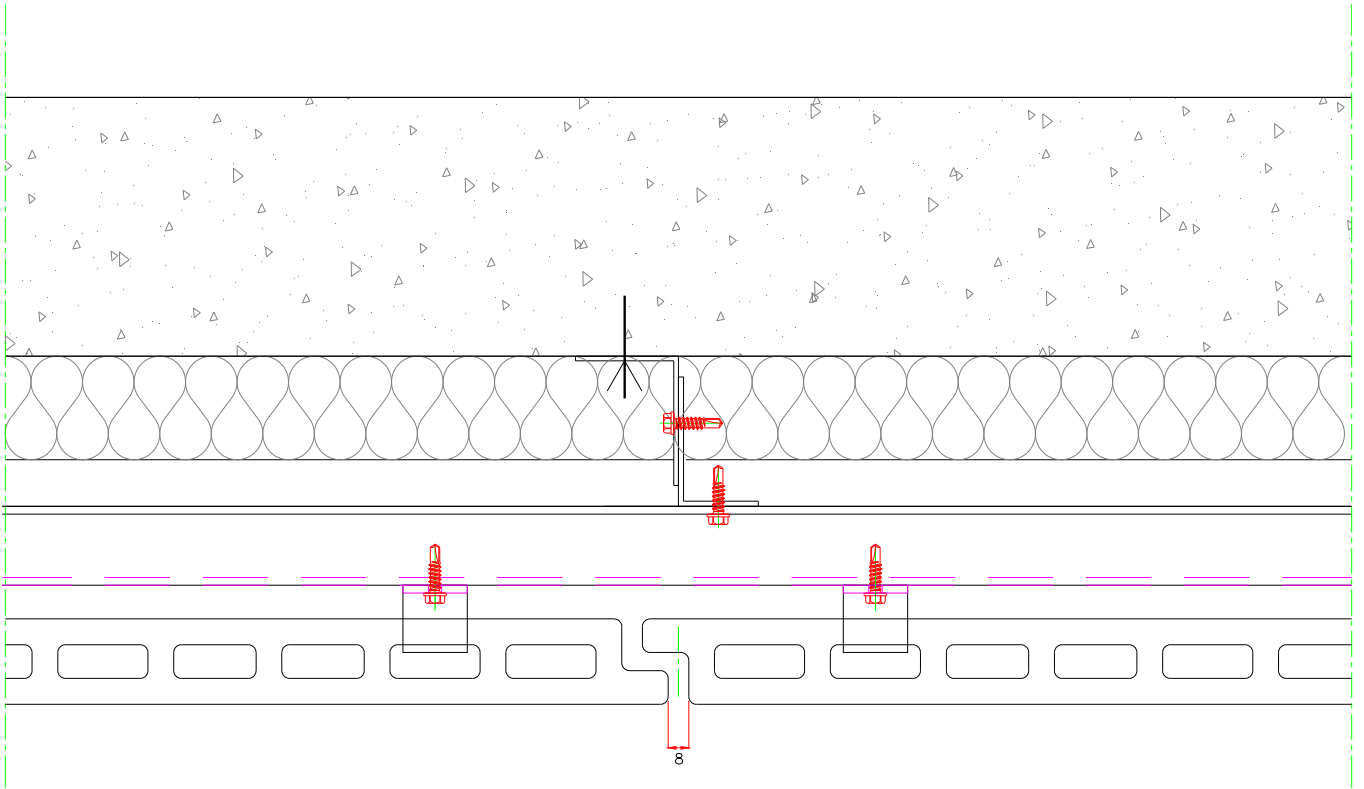


Figure 9 – Joint vertical fermé

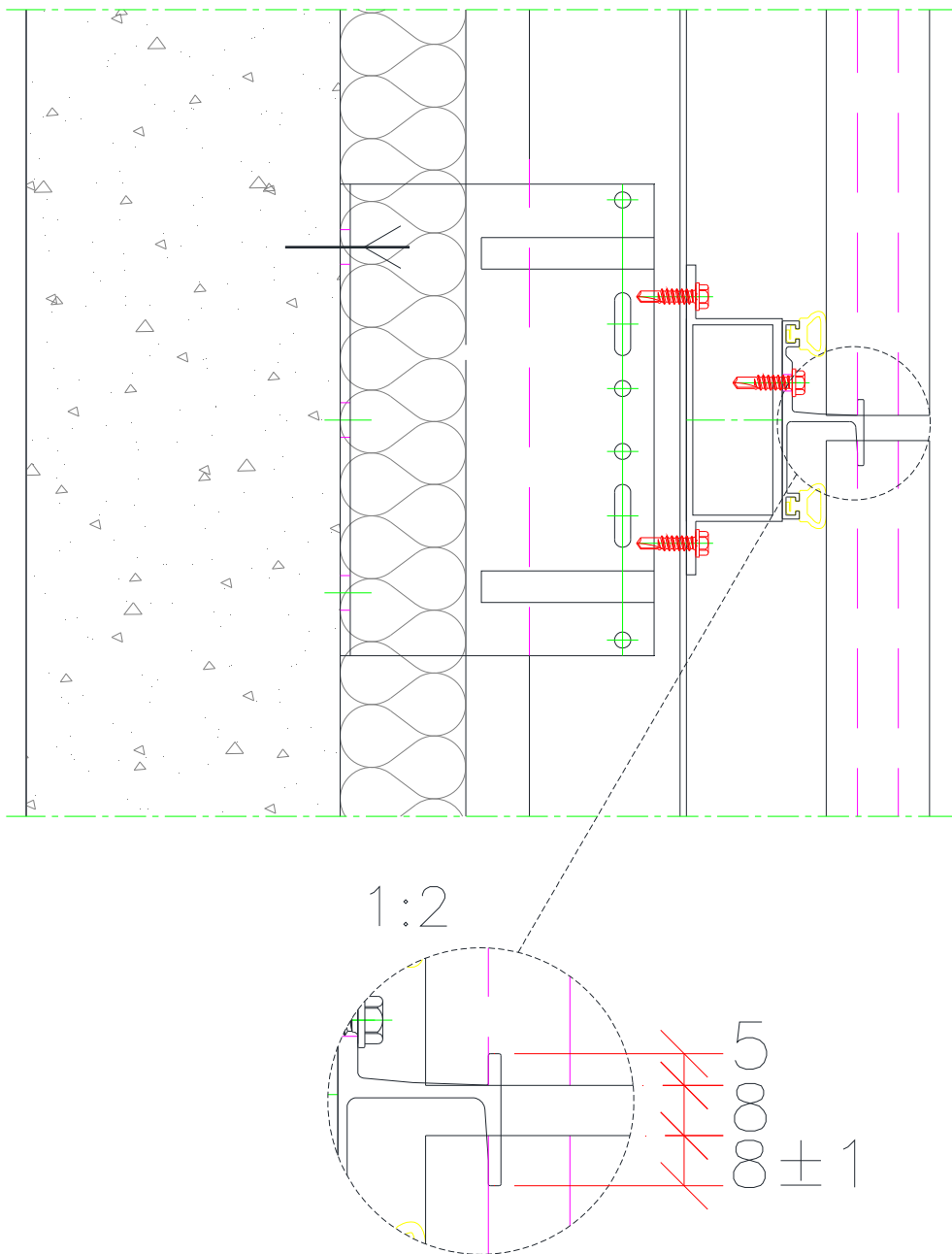


Figure 10 – Joint horizontal et emboîtement des agrafes

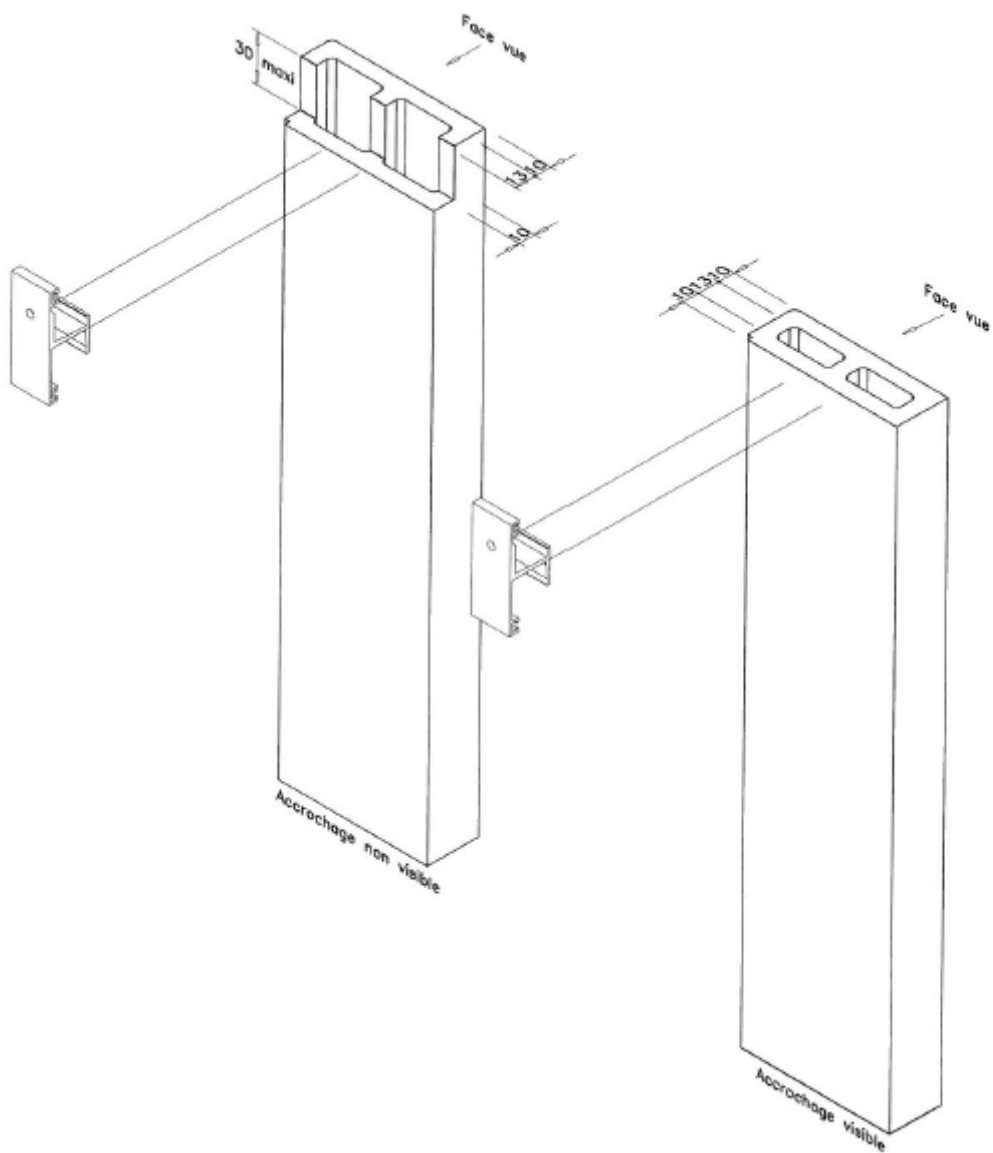


Figure 10bis – Variantes d'accrochage

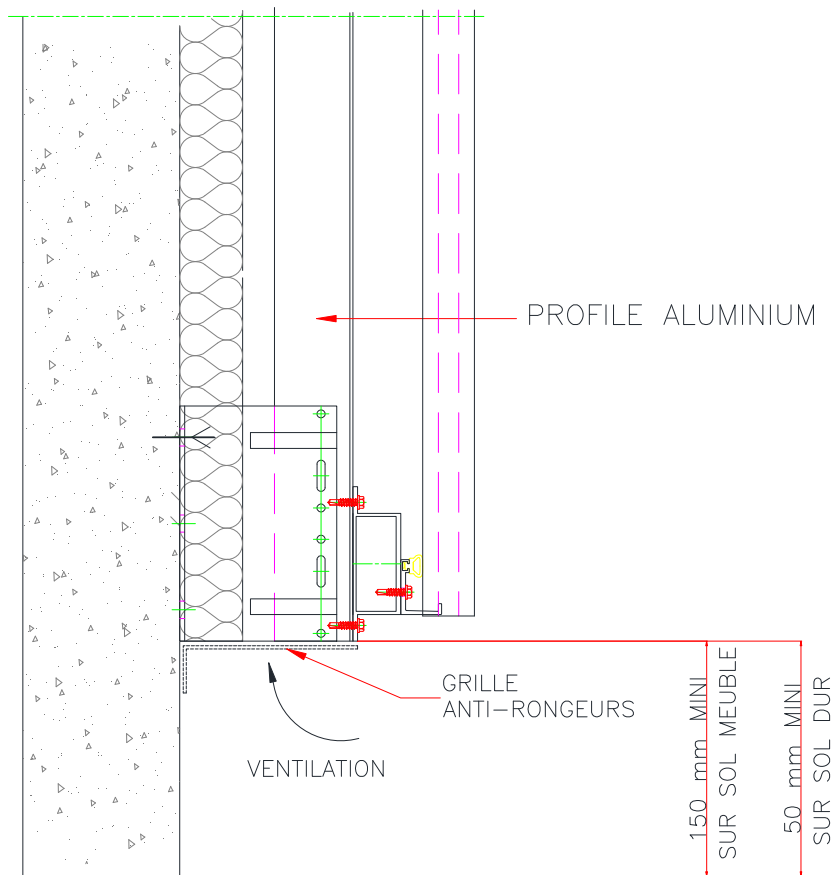
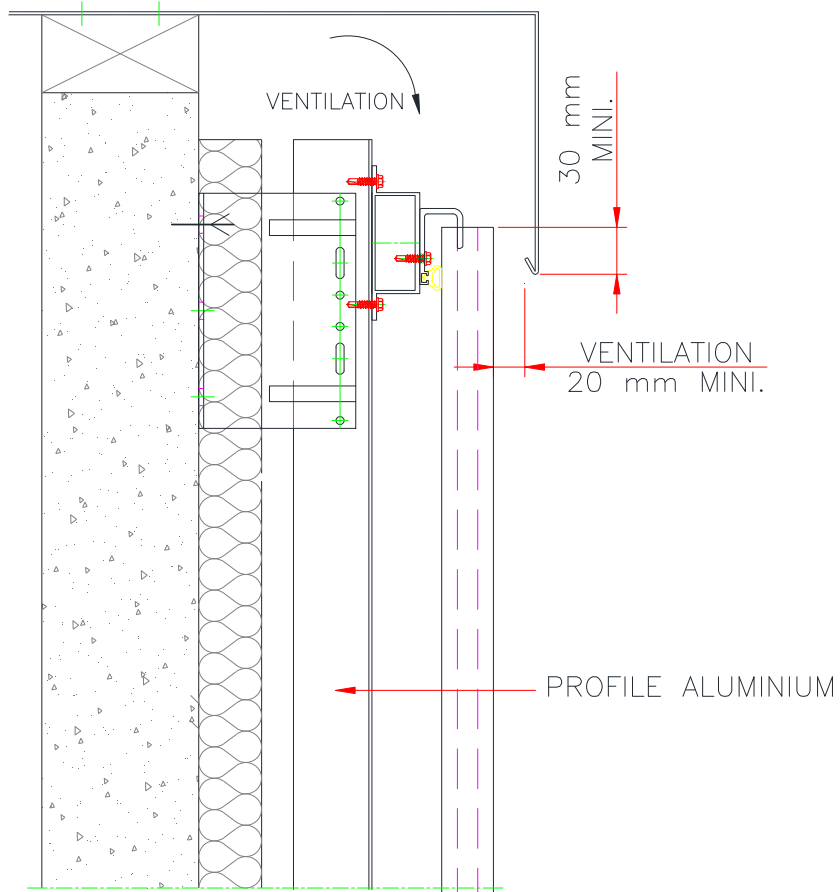


Figure 11 – Rive haute et rive basse

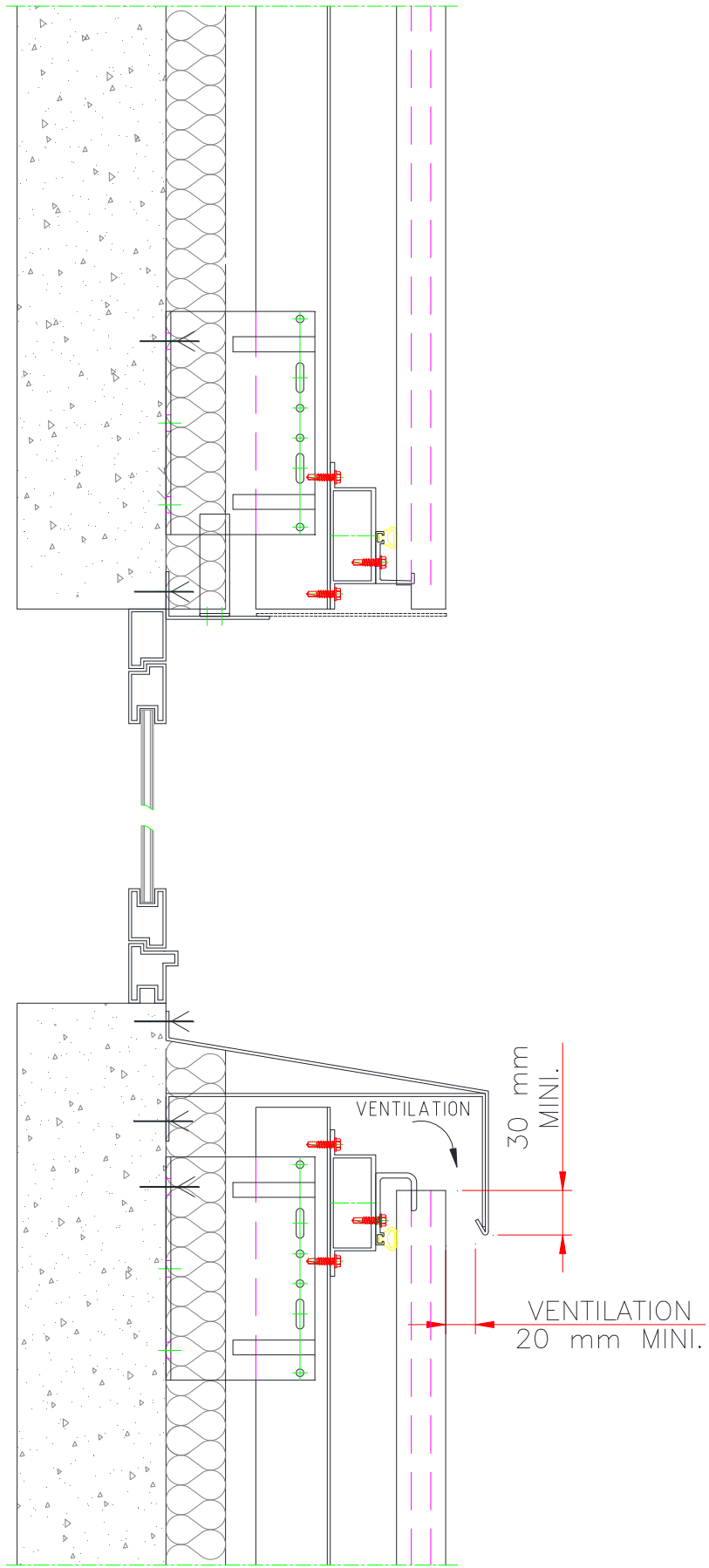


Figure 12 – Encadrement de fenêtre

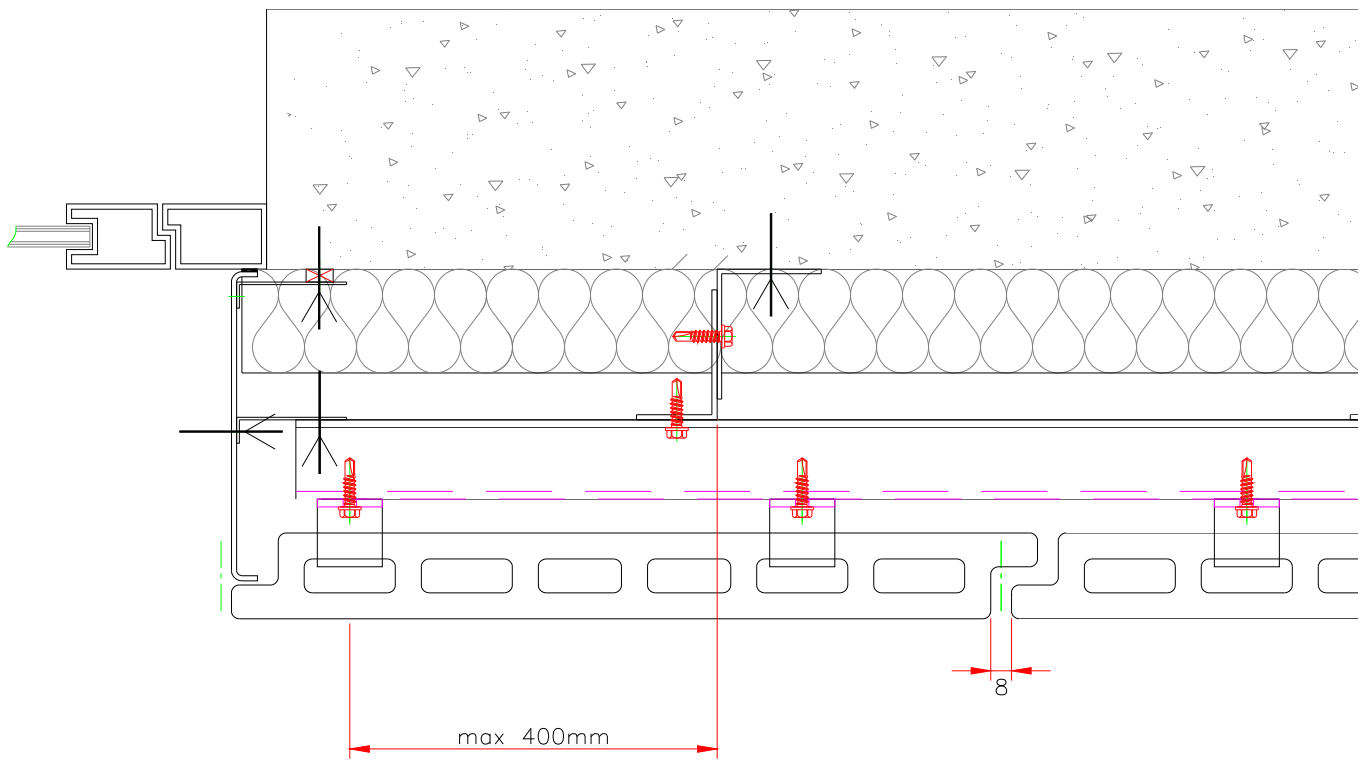


Figure 13 – Encadrement de fenêtre (coupe sur tableau)

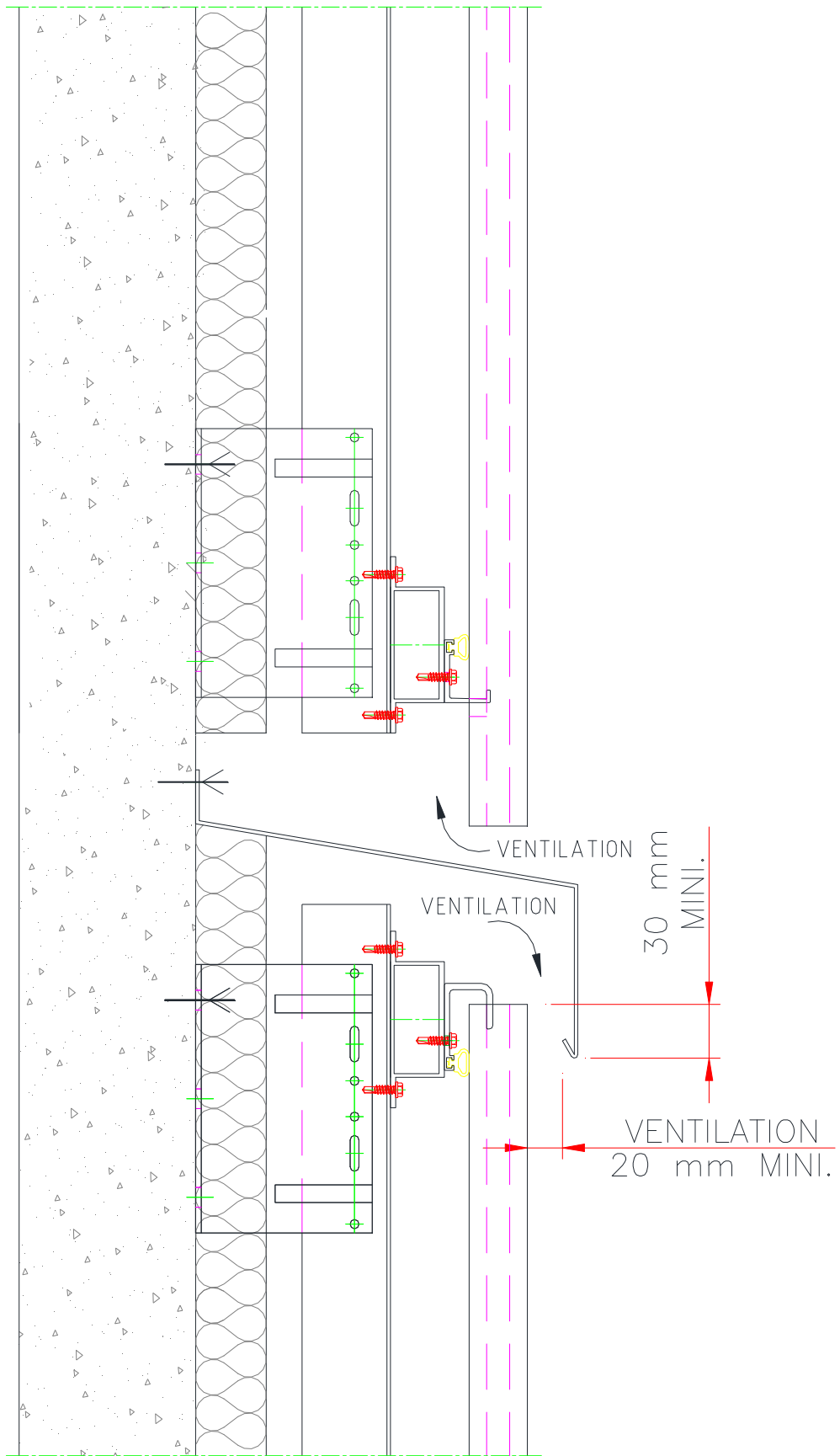
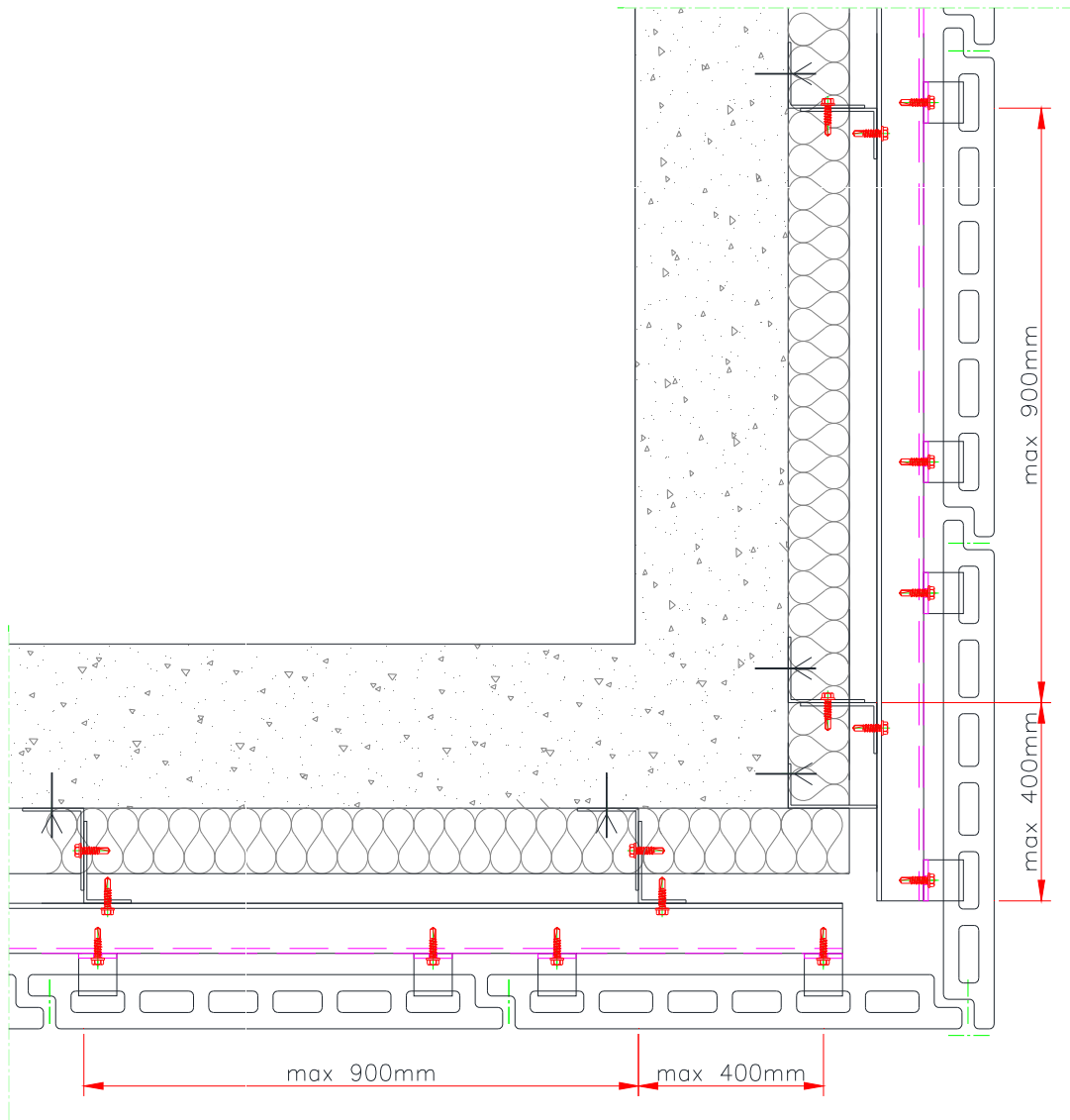


Figure 14 – Fractionnement de la lame d'air



La fixation des bardeaux se fait toujours par des agrafes introduites dans la dernière ou avant dernière alvéole

Figure 15 – Angle sortant

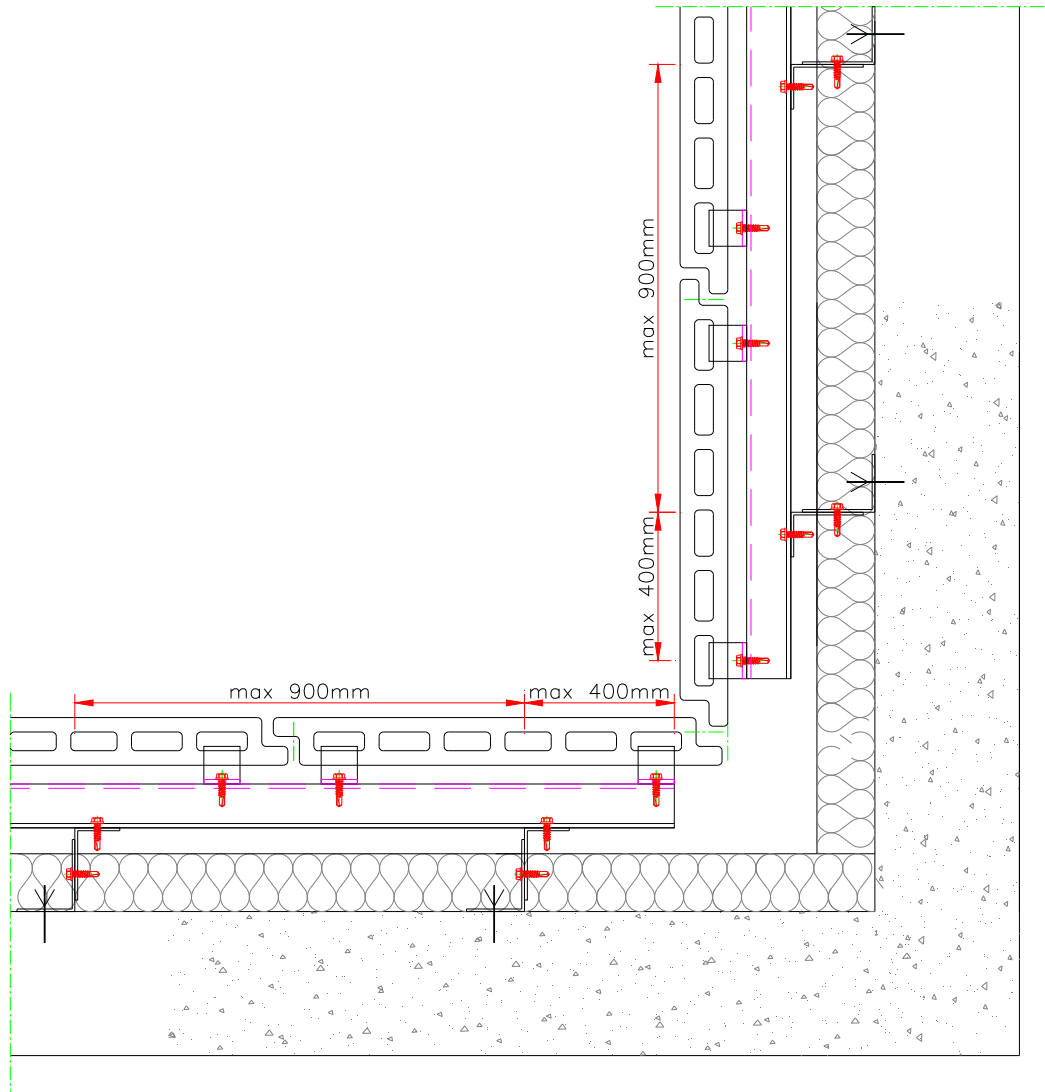


Figure 16 – Angle rentrant

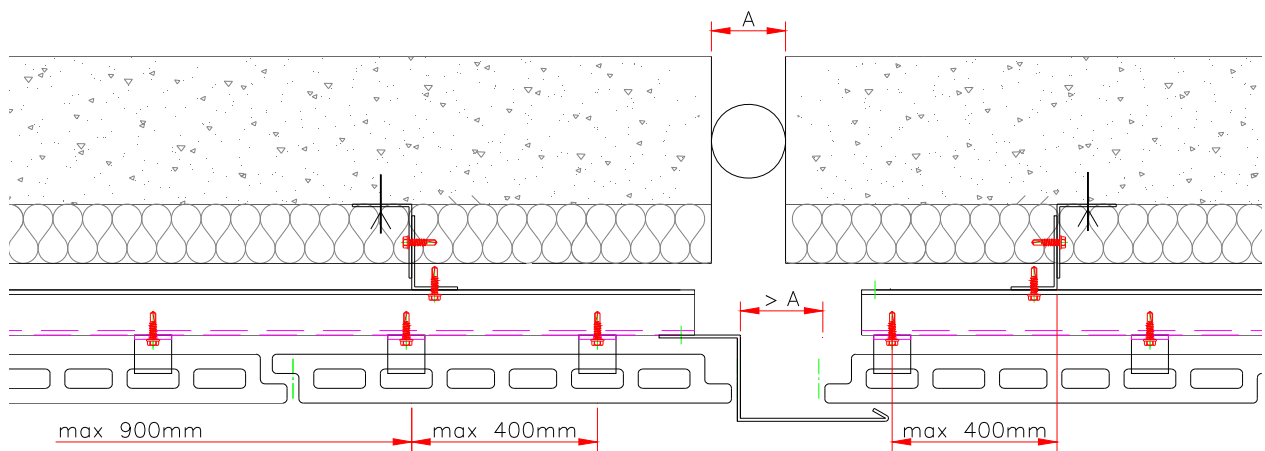


Figure 17 – Joint de dilatation

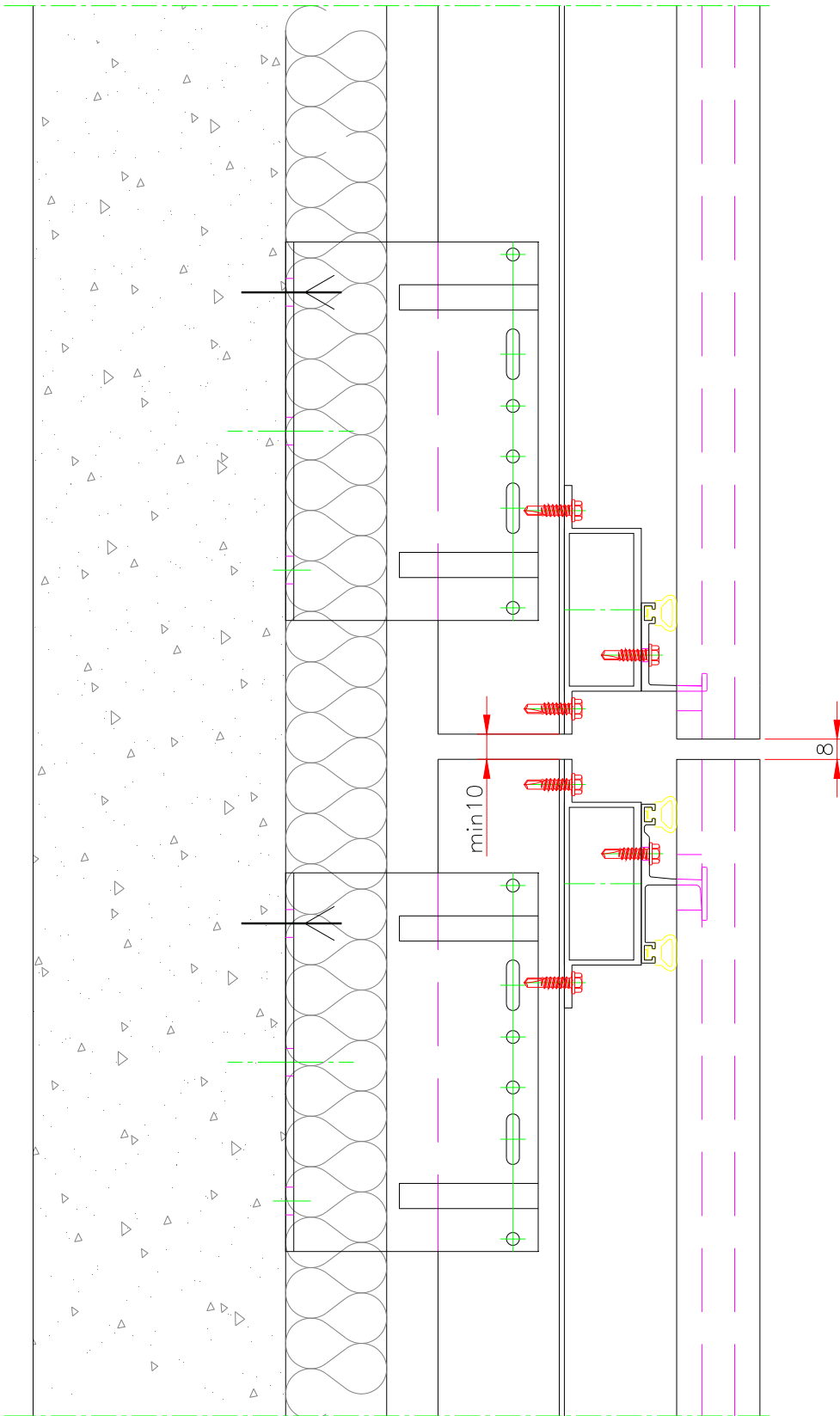


Figure 18 – Fractionnement du montant en aluminium de longueur ≤ 3200 mm

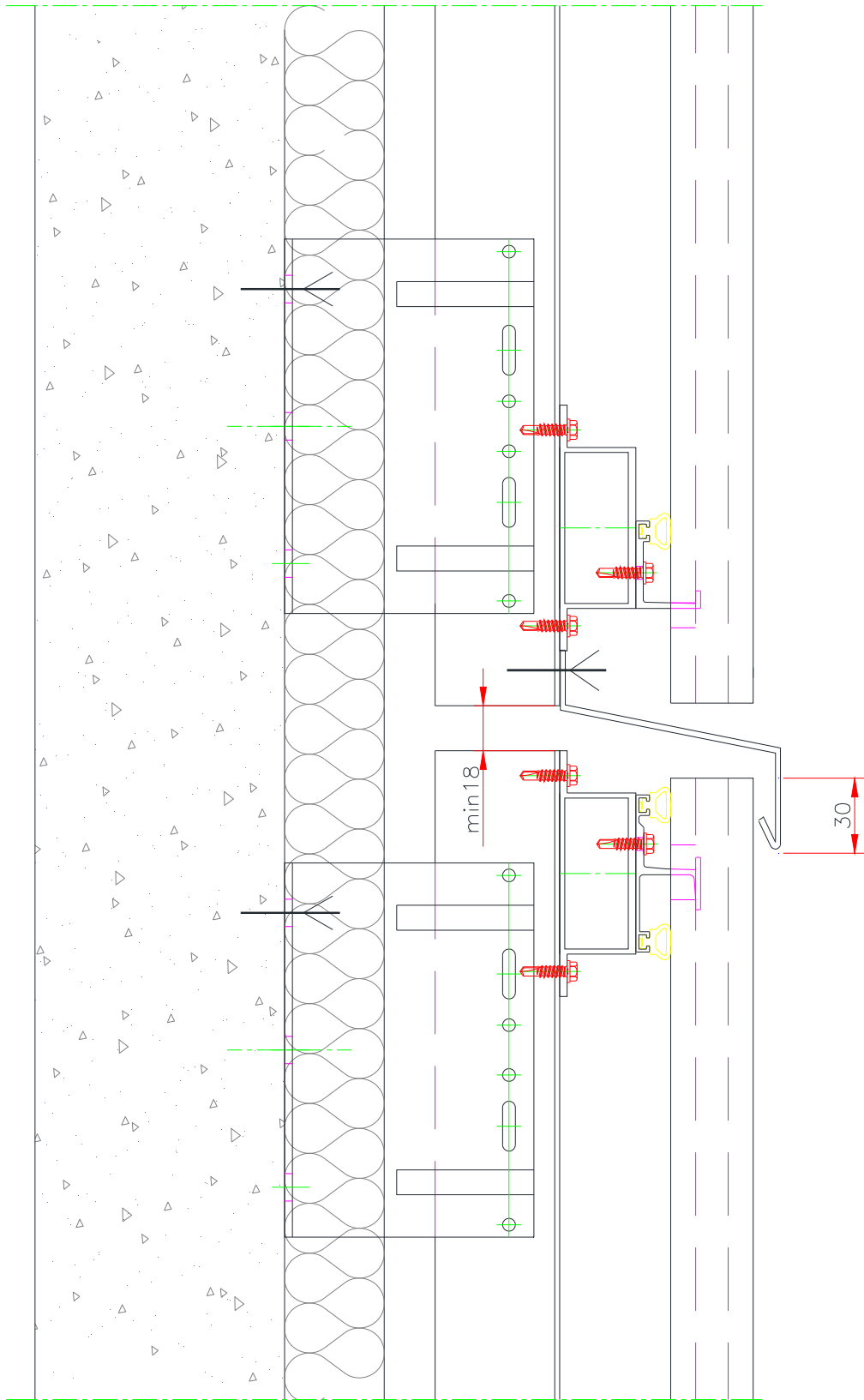


Figure 18bis – Fractionnement de l'ossature aluminium > 3200mm

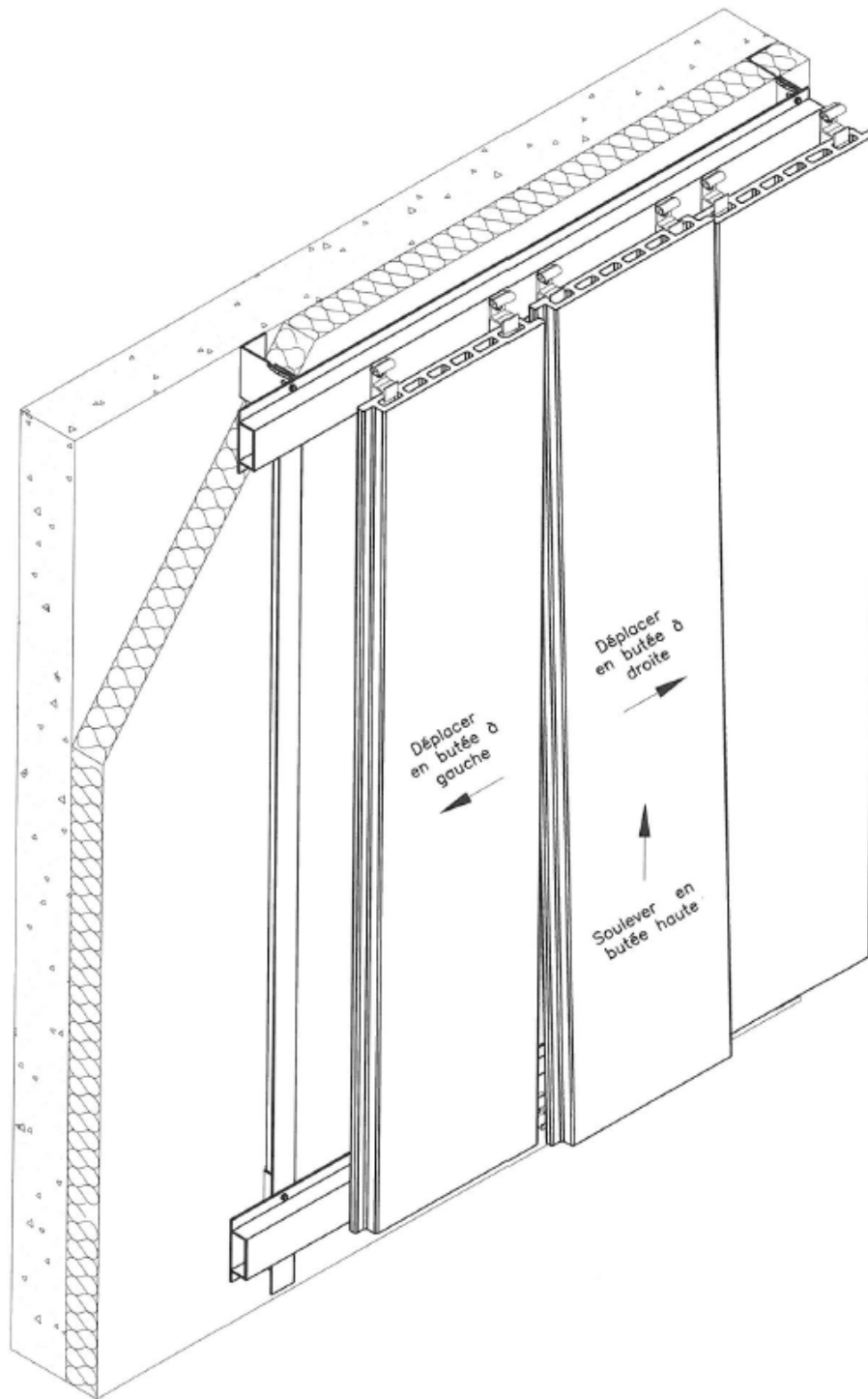
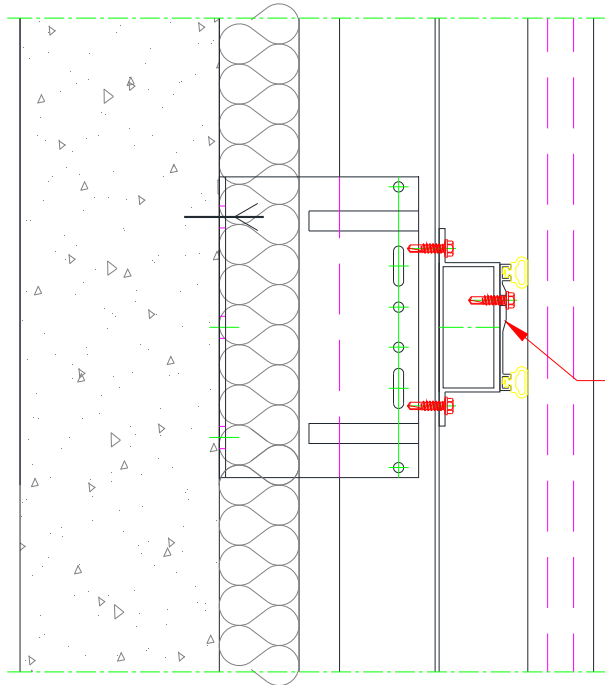
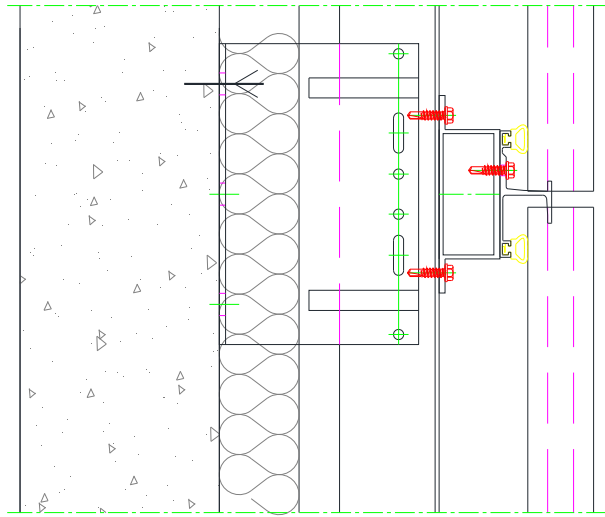


Figure 19 – Remplacement d'un bardeau à joint fermé



appui intermédiaire

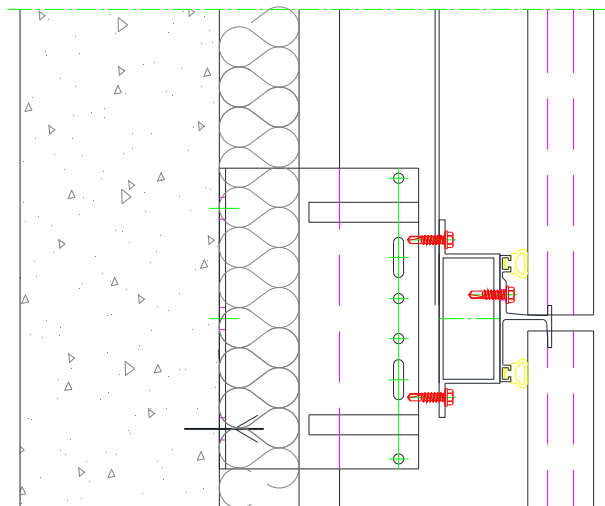


Figure 20 – Appui intermédiaire d'atténuation de chocs

Annexe A

Pose du bardage rapporté Terrart Large 33 sur ossature aluminium en zones sismiques

A1. Domaine d'emploi

Le procédé Terrart Large 33 peut être mis en œuvre sur des parois planes verticales, en zones et bâtiments suivant le tableau ci-dessous (selon l'arrêté du 22 octobre 2010 et ses modificatifs) :

Zones de sismicité	Classes de catégories d'importance des bâtiments			
	I	II	III	IV
1	✖	✖	✖	✖
2	✖	✖	X ^①	X
3	✖	X ^②	X	X
4	✖	X ^②	X	X
✖	Pose autorisée sans disposition particulière selon le domaine d'emploi accepté,			
X	Pose autorisée sur parois planes et verticales en béton selon les dispositions décrites dans cette Annexe,			
①	Pose autorisée sans disposition particulière selon le domaine d'emploi accepté pour les établissements scolaires à un seul niveau (appartenant à la catégorie d'importance III) remplissant les conditions du paragraphe 1.1 ³ des Règles de Construction Parasismiques PS-MI 89 révisées 92 (NF P06-014).			
②	Pose autorisée sans disposition particulière selon le domaine d'emploi accepté pour les bâtiments de catégorie d'importance II remplissant les conditions du paragraphe 1.1 ⁴ des Règles de Construction Parasismiques PS-MI 89 révisées 92 (NF P06-014).			

A2. Assistance technique

La Société NBK ne pose pas elle-même.

La pose est réalisée par une entreprise spécialisée dans l'isolation extérieure à laquelle NBK apporte, sur demande, son assistance technique.

A3. Prescriptions

A3.1 Support

Le support devant recevoir le système de bardage rapporté est en béton banché conforme au DTU 23.1 et à l'Eurocode 8-P1.

A3.2 Chevilles de fixation des étriers au support

La fixation des étriers au gros-œuvre béton est réalisée par des chevilles métalliques portant le marquage CE sur la base d'un ETE selon ETAG 001 - Parties 2 à 5 (ou admis comme DEE) avec catégorie de performance C1 évaluée selon l'Annexe E pour toutes les zones de sismicité et toutes les catégories d'importance de bâtiments nécessitant une justification particulière.

Les chevilles en acier zingué peuvent convenir, lorsqu'elles sont protégées par un isolant, pour les emplois en atmosphères extérieures protégées rurales non polluées, urbaines et industrielles normales ou sévères.

Pour les autres atmosphères, les chevilles en acier inoxydable A4 doivent être utilisées.

Ces chevilles métalliques doivent résister aux sollicitations données aux tableaux A1 et A2.

Exemple de chevilles : FM 753 Crack de la Société Friulside ; M8 pour les sollicitations données au tableau A1 et M10 pour les sollicitations du tableau A2.

Pour les configurations non envisagées dans ces tableaux, les sollicitations peuvent être calculées selon le *Cahier du CSTB 3725*, dans la limite du domaine d'emploi accepté.

A3.3 Ossature aluminium (cf. fig. A1)

L'ossature en alliage d'aluminium de conception librement dilatable, conforme aux prescriptions du *Cahier du CSTB 3194_V2*.

La mise en œuvre du bardage Terrart Large 33 en zones sismiques se fait selon un calepinage précis préalablement établi par l'entreprise de pose.

L'ossature verticale est interrompue à chaque plancher donnant lieu à un joint de fractionnement horizontal (cf. fig. 10).

L'ossature est composée des éléments suivants :

A3.31 Lisses et agrafes

Les agrafes ainsi que les lisses sont celles décrites au § 3 du Dossier Technique.

A3.32 Montants

Les montants librement dilatables sont des profilés du commerce T 70x50x2.

A3.33 Etriers (cf. fig. A2 et A3)

Etriers en alliage d'aluminium EN AW 6063 T66, fabriqués par la Société NFT-SL Fassadentechnik GmbH, Weinbergstr.2, DE-76889 Kapellen-Drusweiler, Allemagne.

- Etrier pour point fixe : hauteur 240 mm
- Etrier pour point coulissant : hauteur 160 mm

Résistance admissible aux charges verticales selon l'Annexe 1 du Cahier du CSTB 3194_V2

Résistance admissible sous charge de poids propre du bardage (daN) pour une déformation de 1 mm	Résistance admissible vis-à-vis des charges de vent normal (selon NV65 modifiées) (Dépression daN)
80	200

A3.34 Pièce intermédiaire (cf. fig. A4 et A5)

Si la distance entre le nu de mur et la surface arrière des bardeaux dépasse 160 mm, l'écartement est réalisé par un profilé intermédiaire en alliage d'aluminium EN AW 6063 T66 :

- U 260x40x3 au droit d'un point fixe adapté à l'étrier de 240 mm de hauteur (cf. fig. A5),
- U 180x40x3 au droit d'un point coulissant adapté à l'étrier de 160 mm de hauteur (cf. fig. A4).

Ces pièces sont fabriquées par la Société NFT-SL Fassadentechnik GmbH, Weinbergstr.2, DE-76889 Kapellen-Drusweiler, Allemagne.

Distance maxi entre le nu de mur et la surface arrière des bardeaux : 240 mm.

A3.4 Fixations

A3.41 Fixations des agrafes sur des lisses et des lisses sur les montants

Identiques aux fixations hors zones sismiques.

A3.42 Fixations des montants sur une pièce intermédiaire

Deux vis autoperceuses en acier inoxydable A2 de diamètre 4,8 mm.

A3.43 Fixations des montants ou d'une pièce intermédiaire aux étriers

Deux boulons M6 inoxydables A2 avec écrous autobloquants.

A4. Points singuliers

Les figures A6 et A7 constituent des exemples de solutions.

³ Le paragraphe 1.1 de la norme NF P06-014 décrit son domaine d'application

Tableaux et figures de l'Annexe A

Tableau A1 – Sollicitations traction-cisaillement (en N) appliquées aux chevilles pour une distance $d \leq 160$ mm entre le nu de mur et la surface arrière des bardeaux
Selon l'arrêté du 22 octobre 2010 et ses modificatifs et de l'Eurocode 8-P1

Sollicitations (N)	Zones de sismicité	Plan perpendiculaire à la façade			Plan parallèle à la façade		
		Classes de catégories d'importance des bâtiments			Classes de catégories d'importance des bâtiments		
		II	III	IV	II	III	IV
Traction (N)	2		1162	1185		1298	1343
	3	1205	1242	1279	1382	1455	1527
	4	1289	1342	1395	1547	1651	1757
Cisaillement (V)	2		790	790		802	807
	3	790	790	790	811	820	831
	4	790	790	790	834	852	874

Tableau A2 – Sollicitations en traction-cisaillement (en N) appliquées aux chevilles pour une distance $160 \text{ mm} > d \leq 240 \text{ mm}$ entre le nu de mur et la surface arrière des bardeaux
Selon l'arrêté du 22 octobre 2010 et ses modificatifs et de l'Eurocode 8-P1

Sollicitations (N)	Zones de sismicité	Plan perpendiculaire à la façade			Plan parallèle à la façade		
		Classes de catégories d'importance des bâtiments			Classes de catégories d'importance des bâtiments		
		II	III	IV	II	III	IV
Traction (N)	2		2483	2506		2975	3079
	3	2526	2563	2600	3169	3336	3501
	4	2610	2663	2716	3546	3785	4026
Cisaillement (V)	2		790	790		802	807
	3	790	790	790	811	820	831
	4	790	790	790	834	852	874

 Domaine sans exigence parasismique

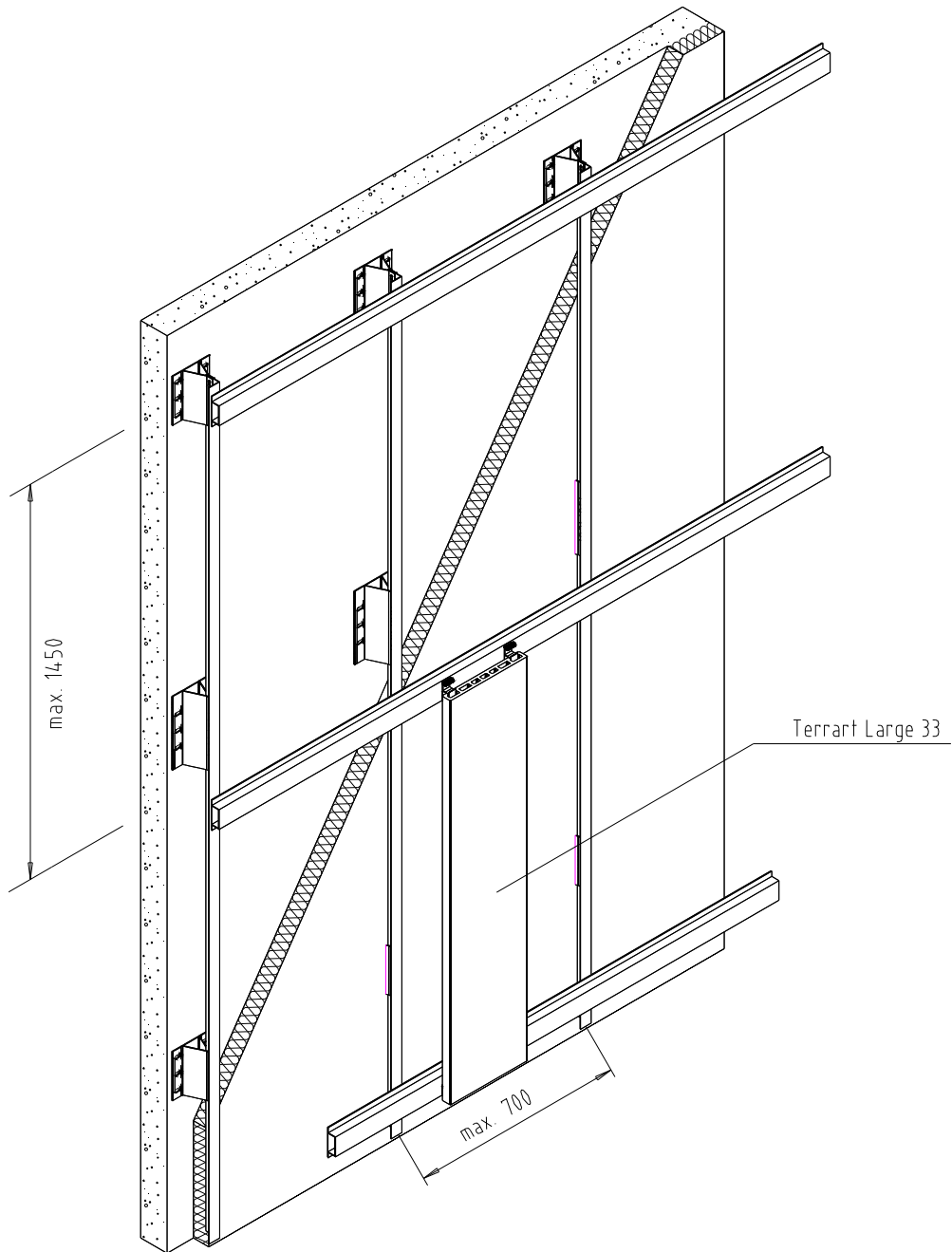


Figure A1 – Principe

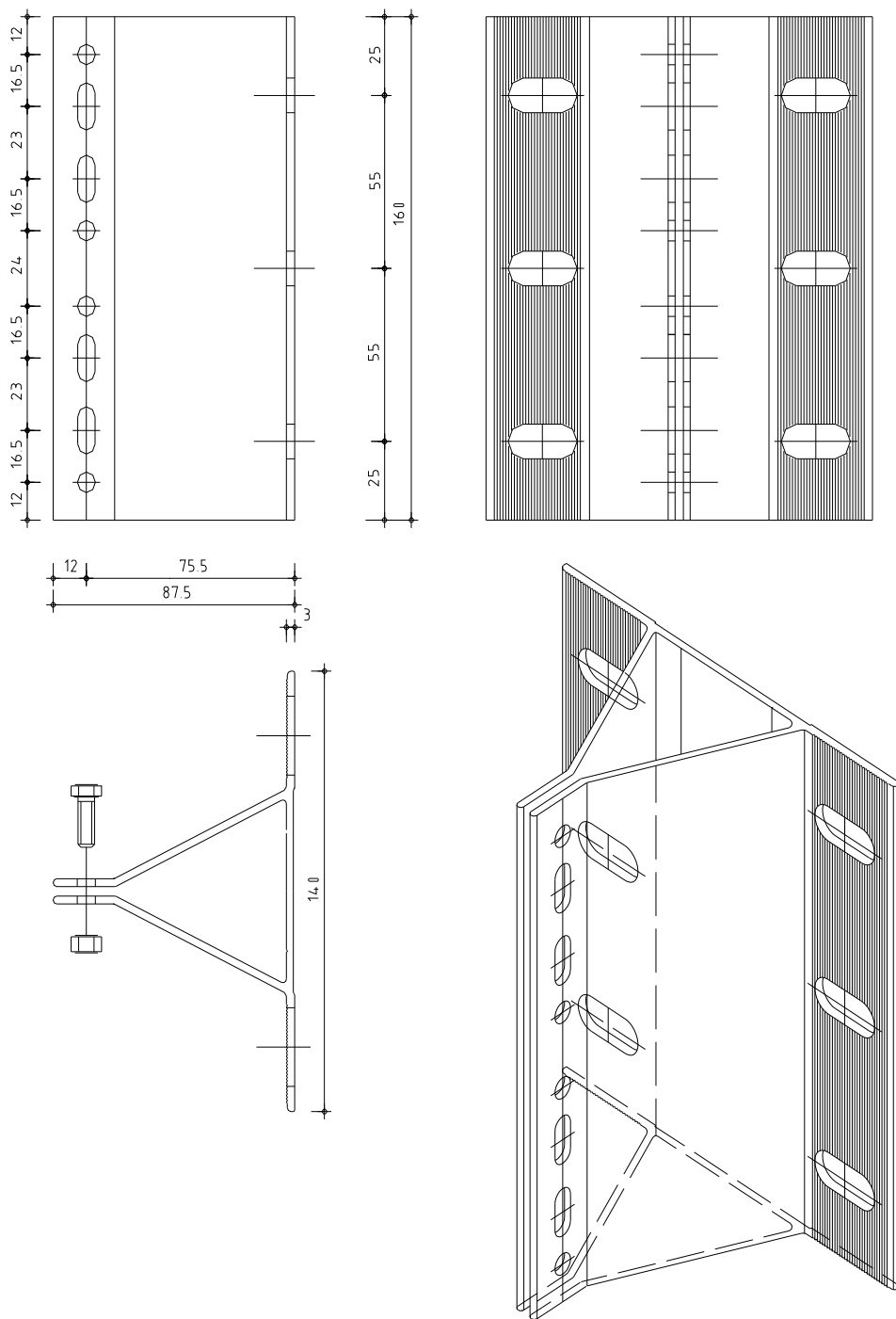


Figure A2 – Etrier NFT 160 mm

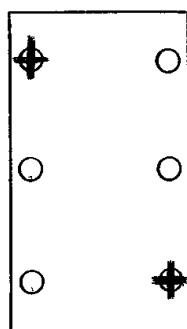


Figure A2bis – Positionnement des ancrages des chevilles sur l'étrier

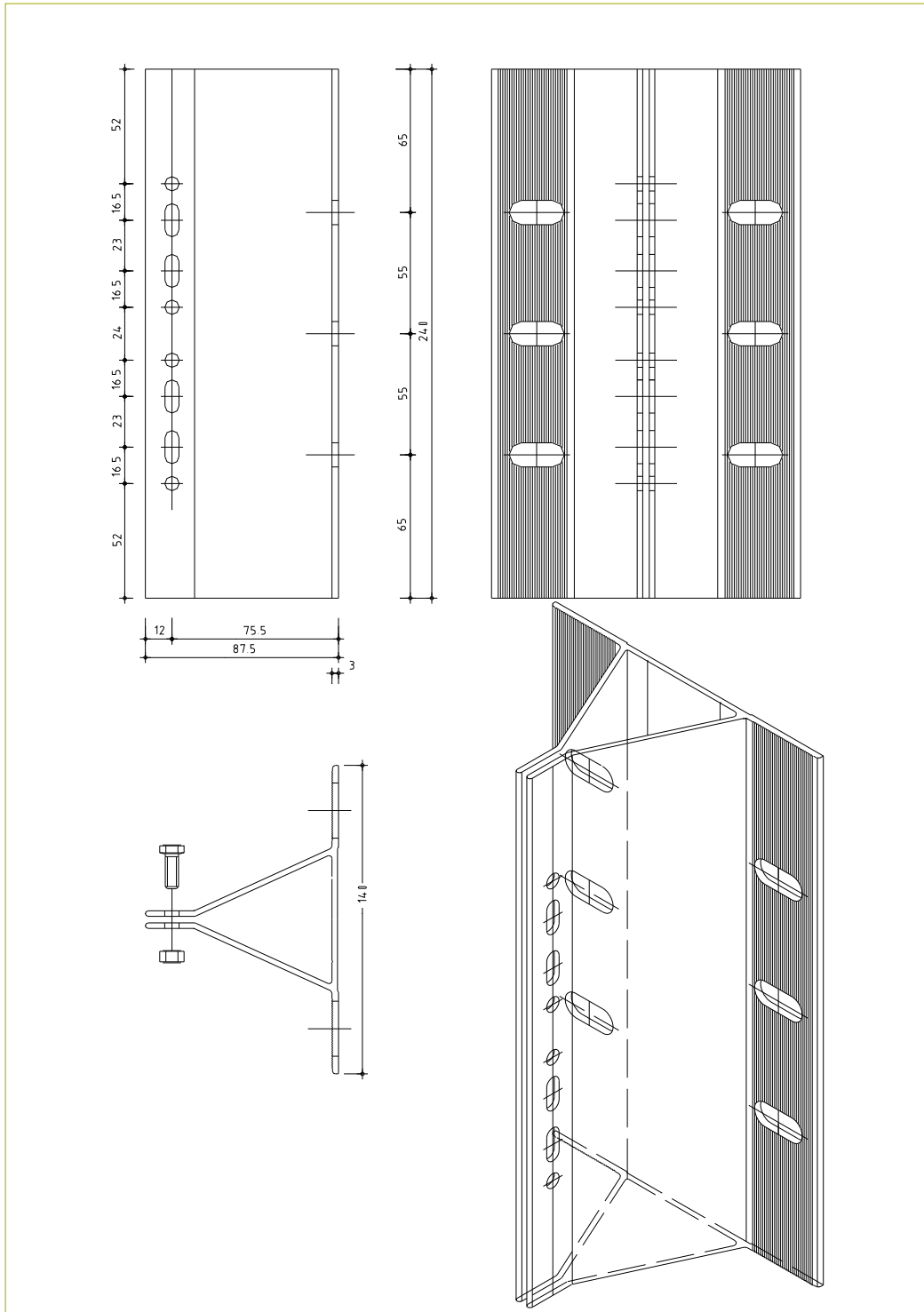


Figure A3 – Etrier NFT 240 mm

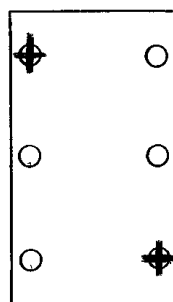


Figure A3bis – Positionnement des ancrages des chevilles sur l'étrier

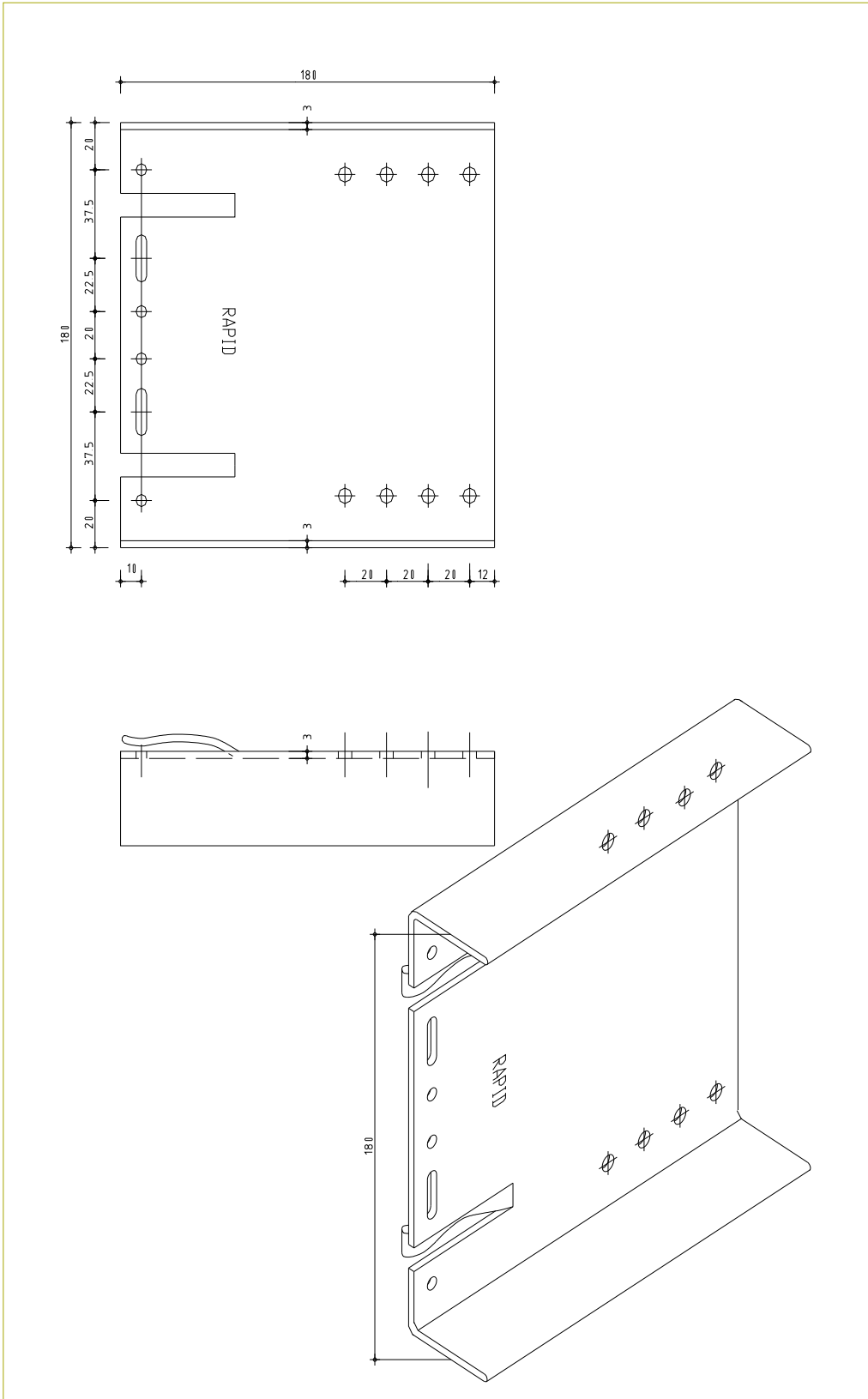


Figure A4 –Rallonge pour étrier NFT 160 mm

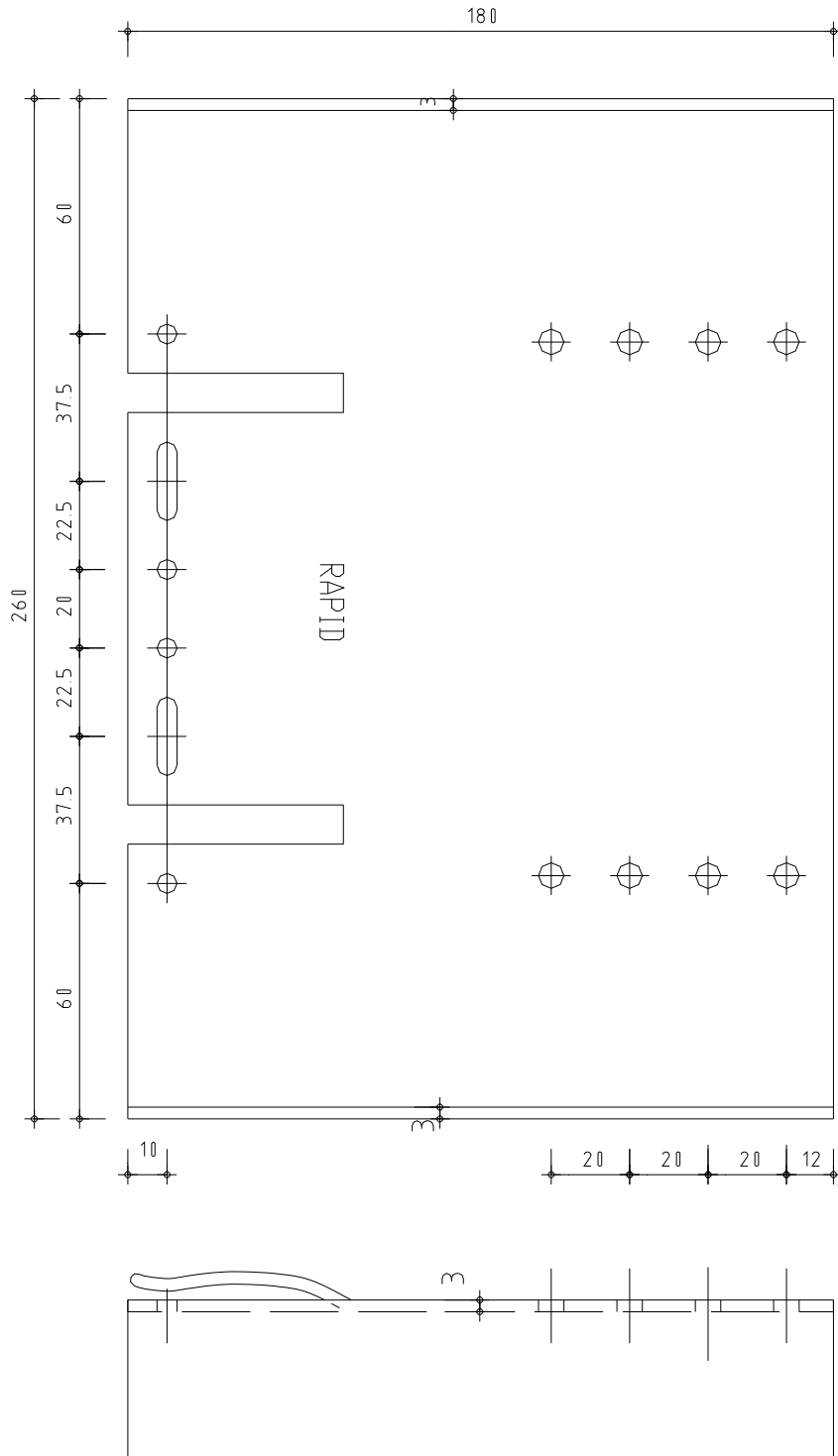


Figure A5 – Rallonge pour étrier NFT 240 mm

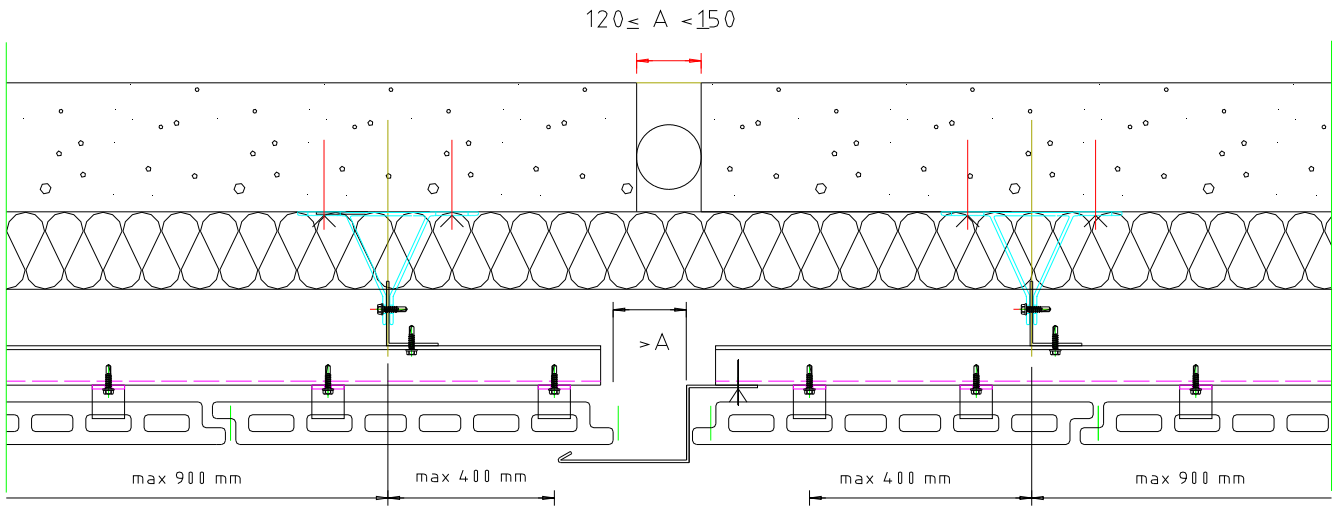


Figure A6 – Joint de dilatation compris entre 12 et 15 cm (Coupe horizontale)

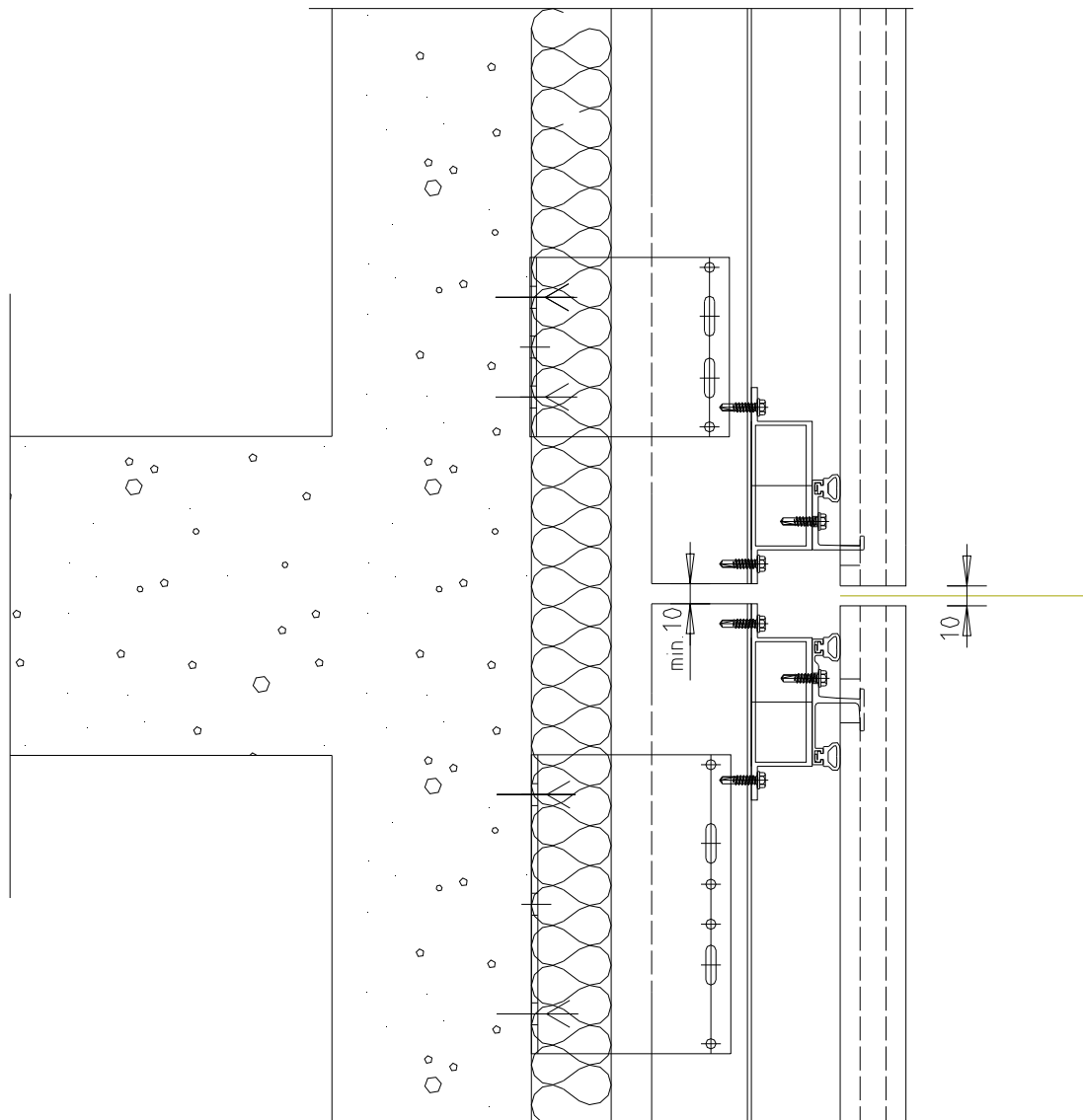


Figure A7 – Joint de fractionnement au droit de chaque plancher (coupe verticale)