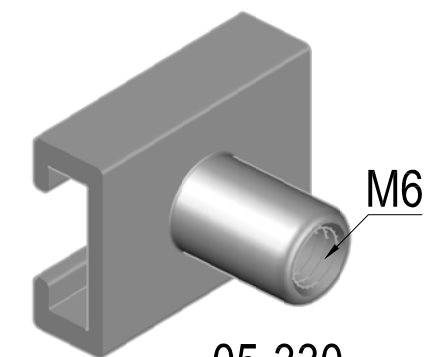
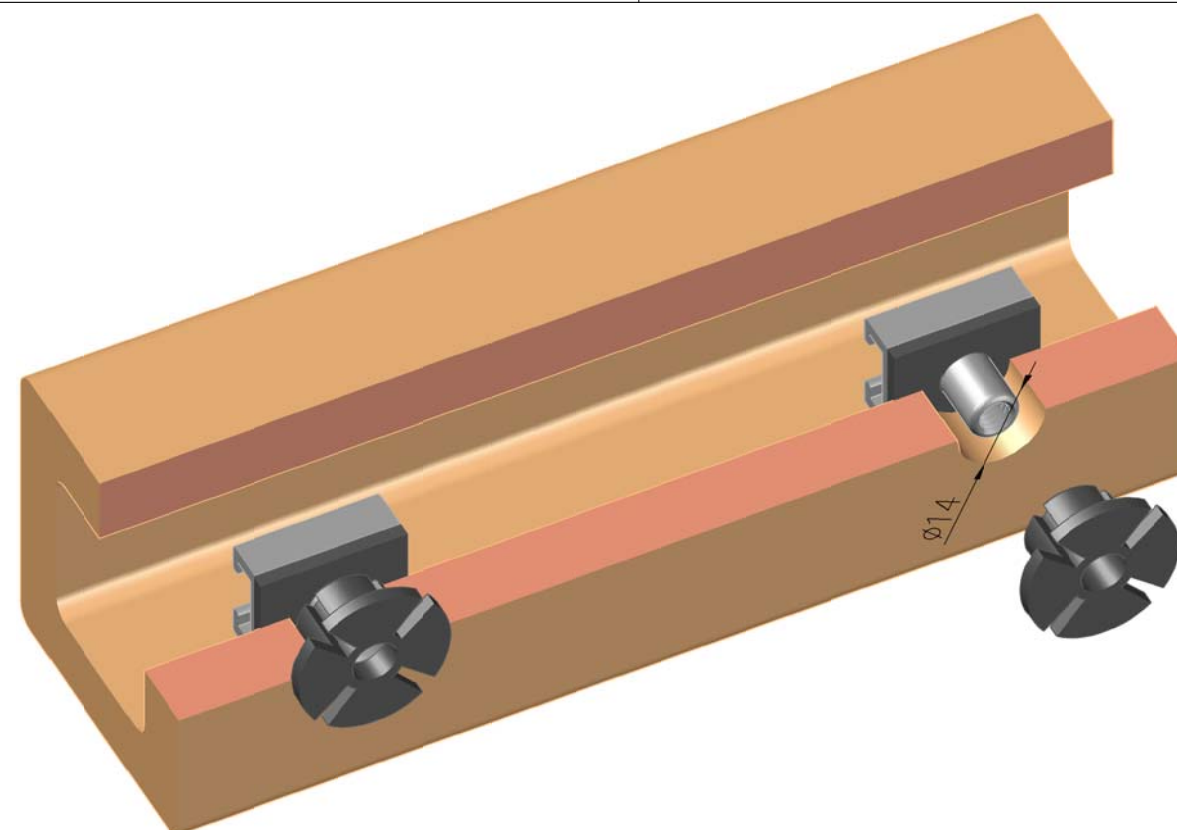
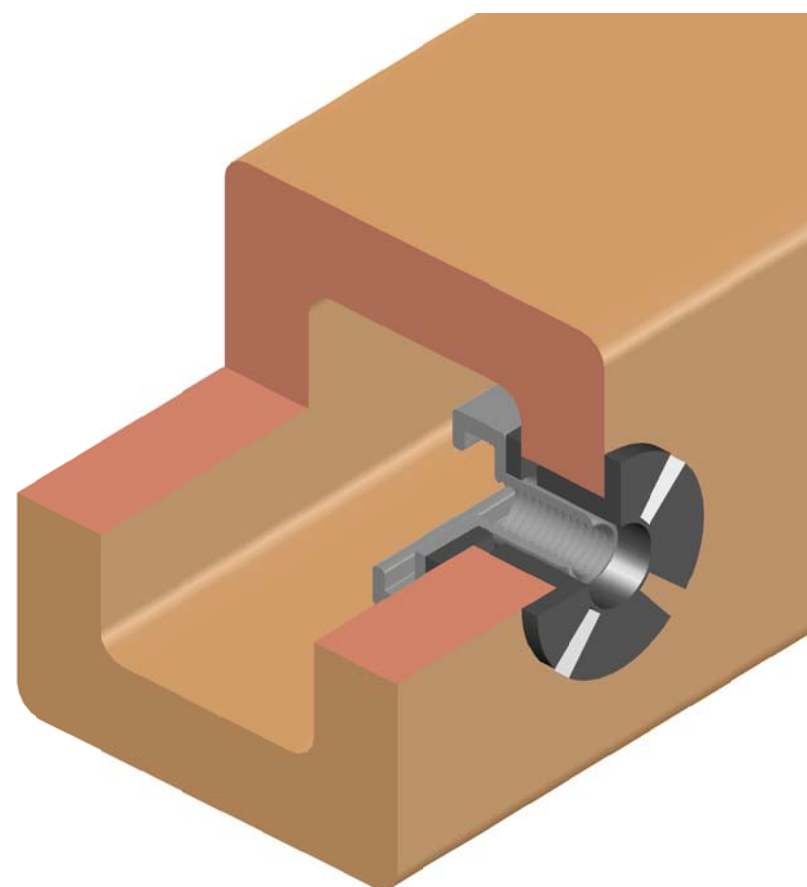
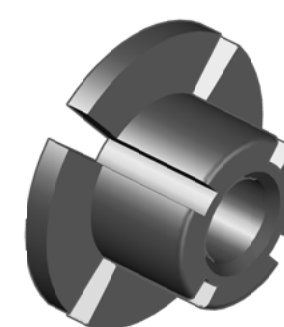


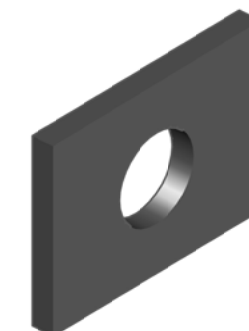
Diese Zeichnung ist unser Eigentum. Jede Vervielfältigung, Verwertung oder Weitergabe an dritte Personen ist verboten und wird verfolgt.



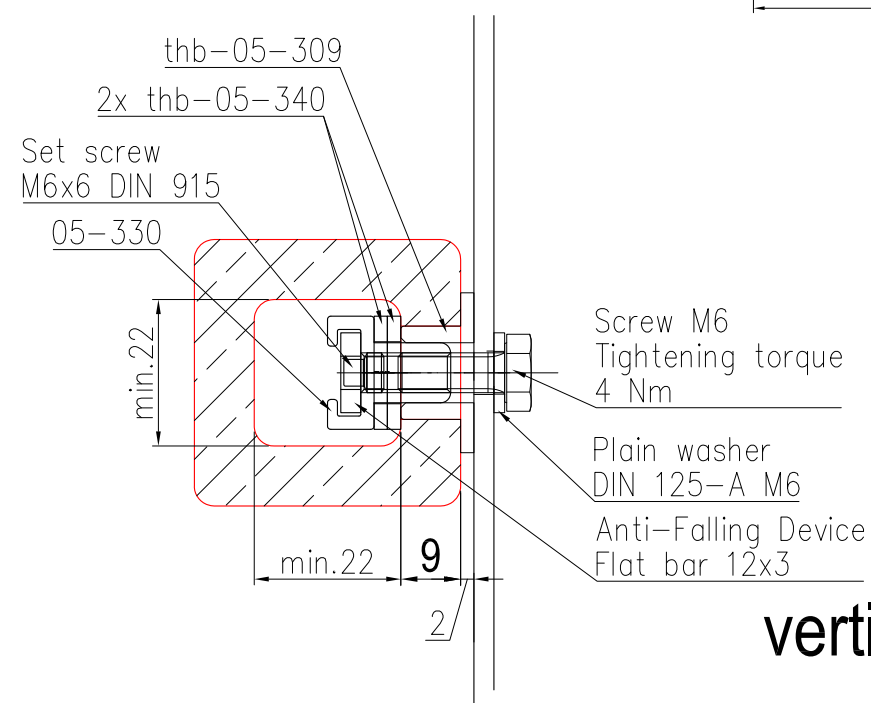
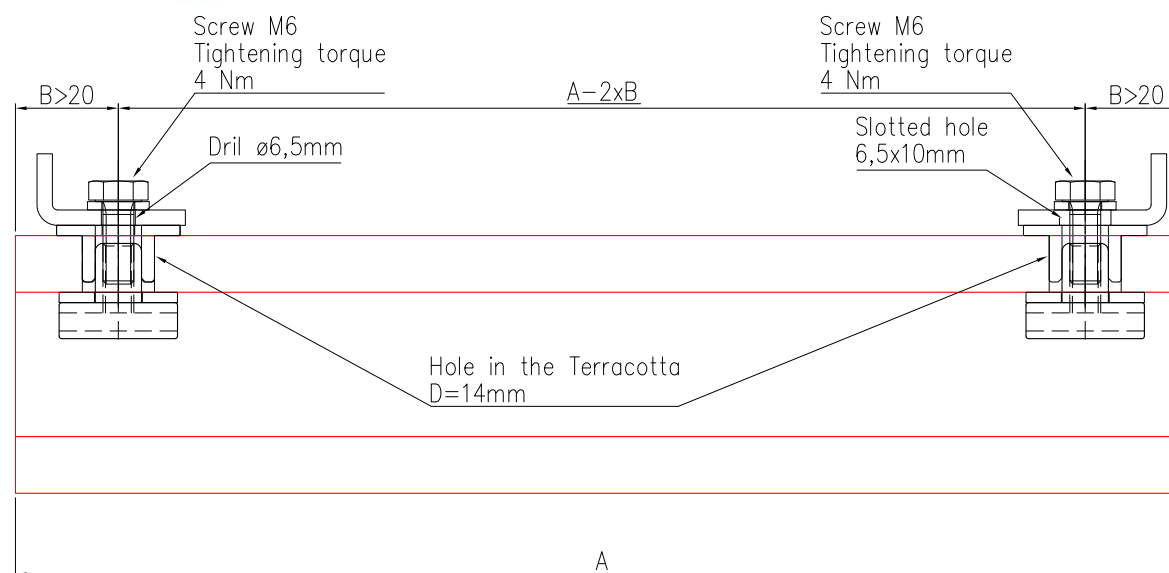
05-330
Inside threaded
SS Casting
Gewindeanker
Feinguss A2



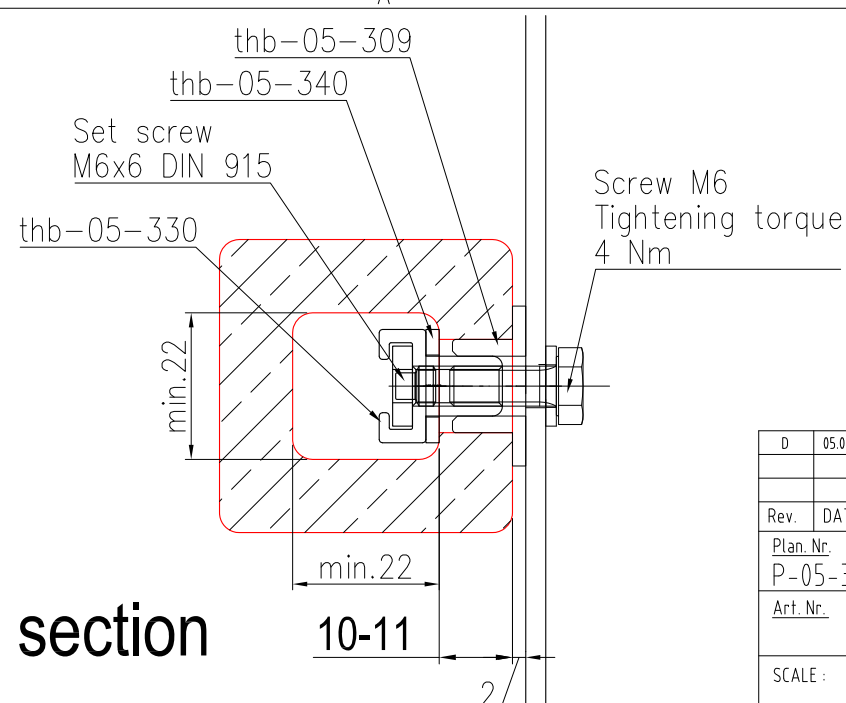
05-309
EPDM Bush
EPDM-Buchse



05-340
Squar washer
Rechteckscheibe
EPDM



vertical section



Fitting secure with appropriate adhesives
Verschraubung mit geeigneten Klebmitteln sichern

D	05.01.2014	Prib	05-309 sat1 05-310-05-341
Rev.	DATE	NAME	DESCRIPTION
Plan.Nr.	P-05-300	REV. D	TITLE: COMPENDIUM BAGUETTE INSTALLATION Back Fixing for Baguettes Without antifalling device
Art.Nr.			
SCALE :		Format	The copyright of this drawing remains with us. No copies may be taken without our written consent nor the drawing made available to third parties. Legal action will be taken in case of breach of the above requirement

THB
Technischer Handel und
Befestigungssysteme GbR
Dipl.Ing. (FH) Arthur Prib
Ölspielstr. 47
D - 97286 Sommerhausen
Tel: +49 9333 - 903 607
Fax: +49 9333 - 903 608
Mail: thb@prib.de