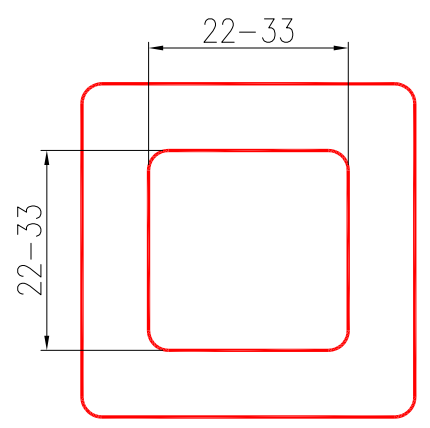
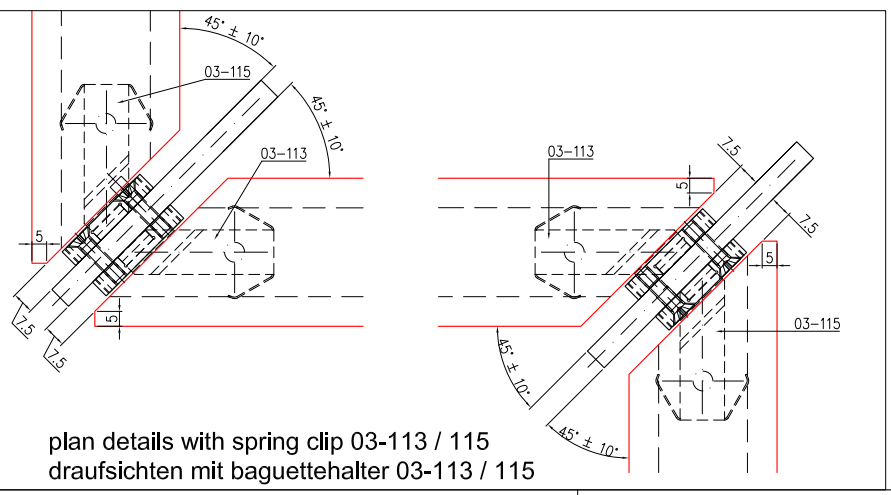
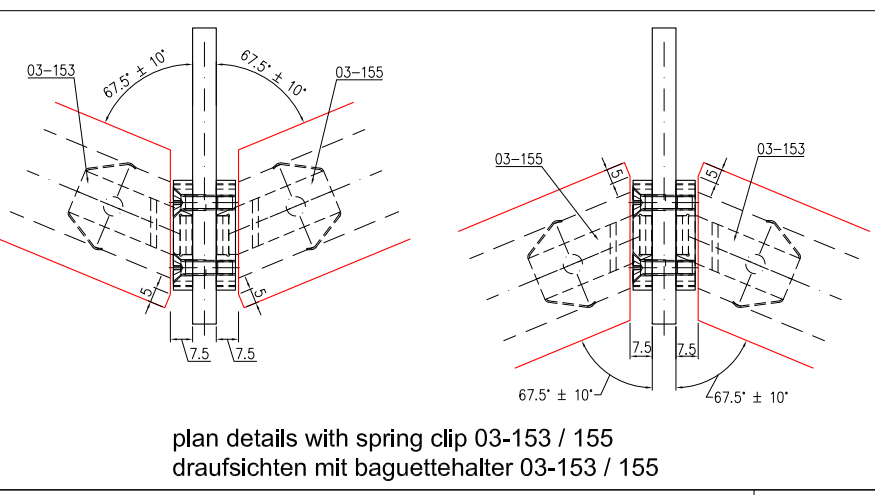
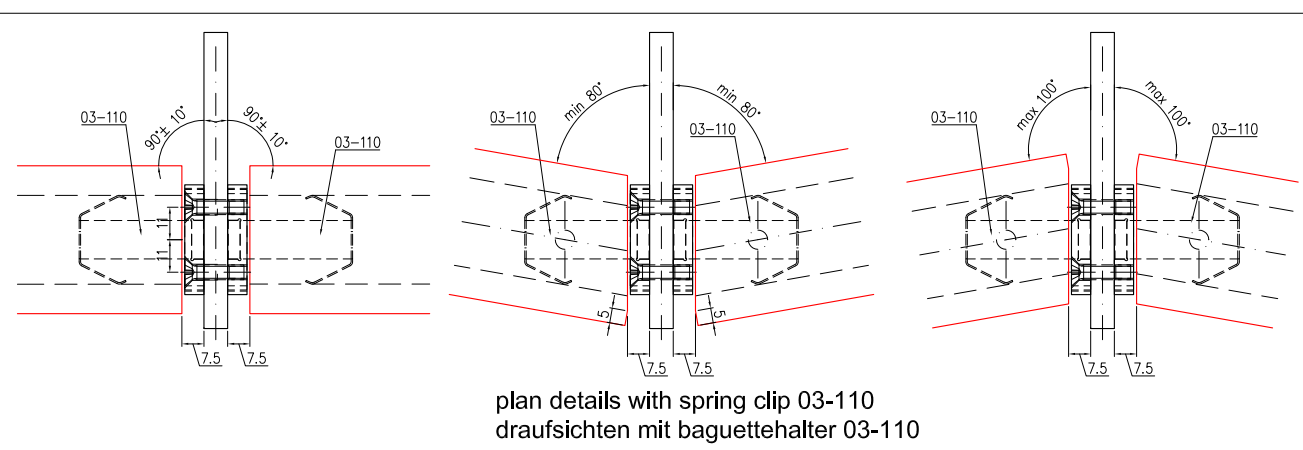
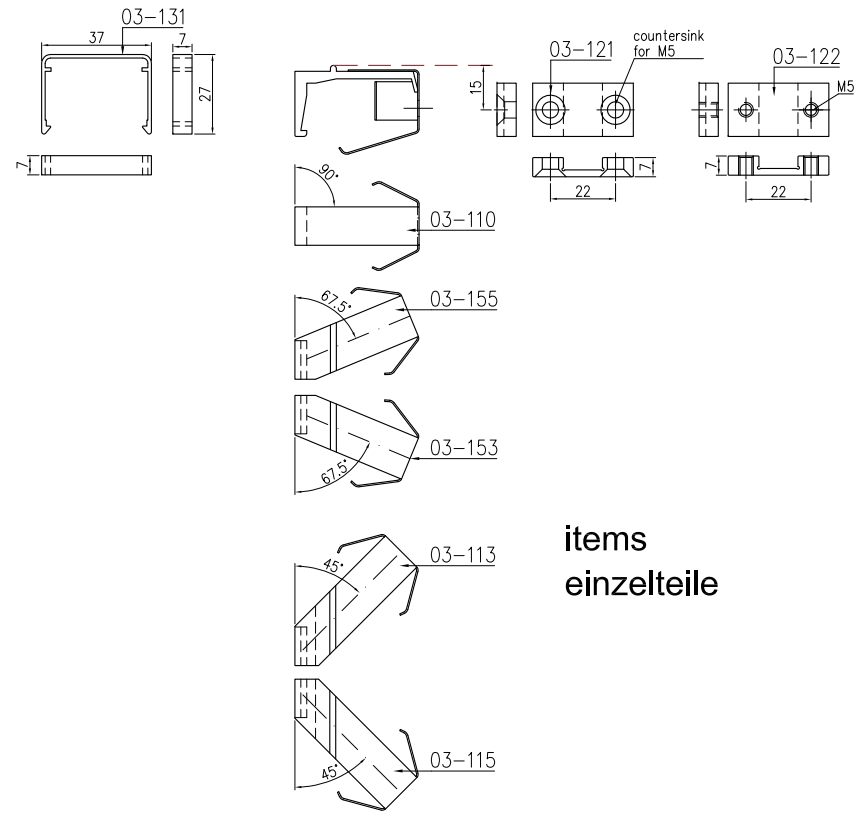
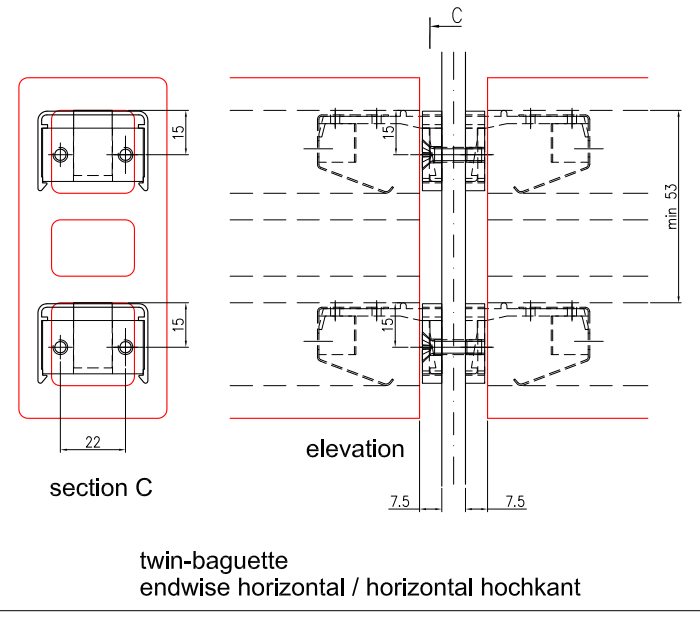
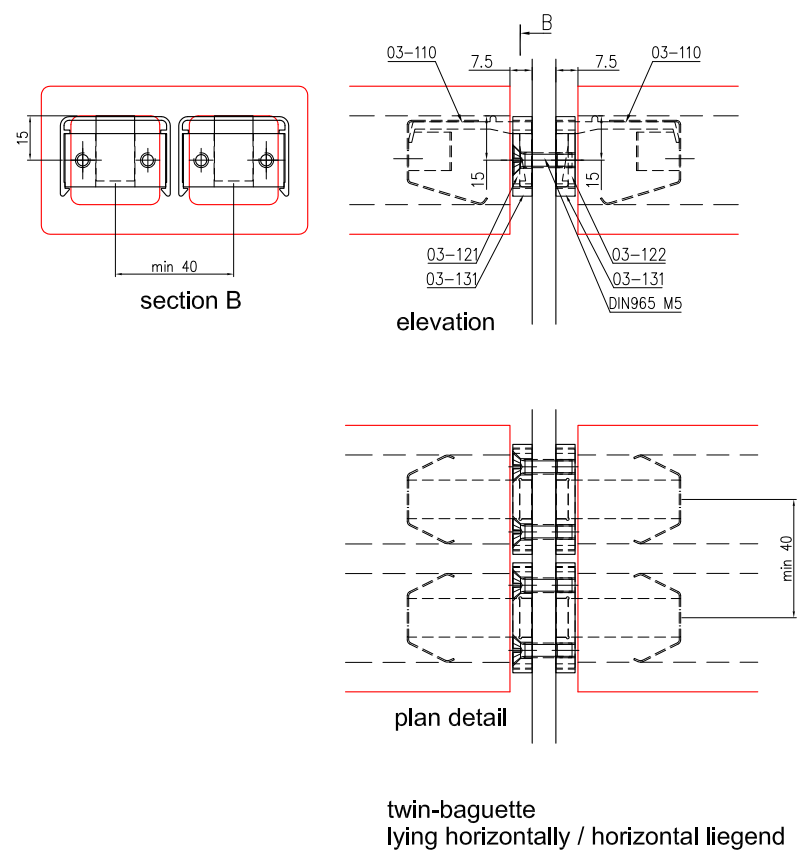
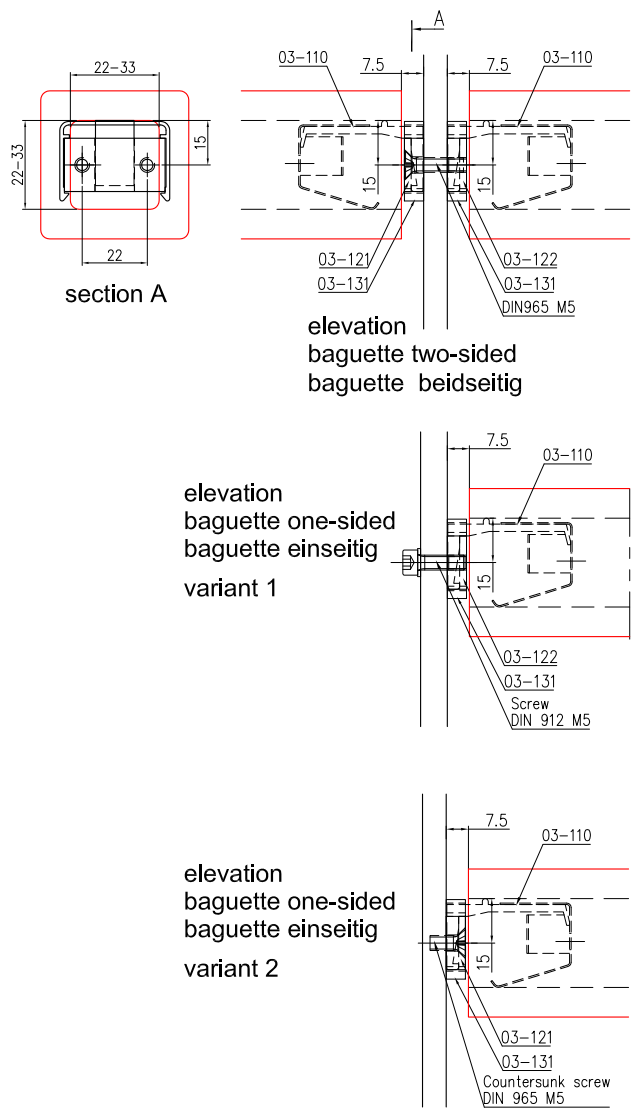


Diese Zeichnung ist unser Eigentum. Jede Vervielfältigung, Verwertung oder Weitergabe an dritte Personen ist verboten und wird verfolgt.



patented

INDEX	DATUM	NAME	ANDERUNG
Plan-Nr.	C-03-001	INDEX	BEZEICHNUNG: Compendium THB Series 03 Spring-clip for baguette with hole 22-33mm Baguettehalter für Hohlkammer 22-33mm
Art. Nr.			
MASSTAB: 1:2,5	Format A3	Diese Zeichnung ist unser Eigentum, sie darf nicht ohne unsere Zustimmung weder vervielfältigt, noch ungefragt verwendet, noch gewerbsmäßig verbreitet werden.	

THB
Technischer Handel und Befestigungssysteme GbR
Dipl.Ing. (FH) Arthur Prib
Oltspielstr. 9
D-97286 Sommerhausen
Tel.: 09333 - 903 607
Fax: 09333 - 903 608
Mail: thb@prib.de